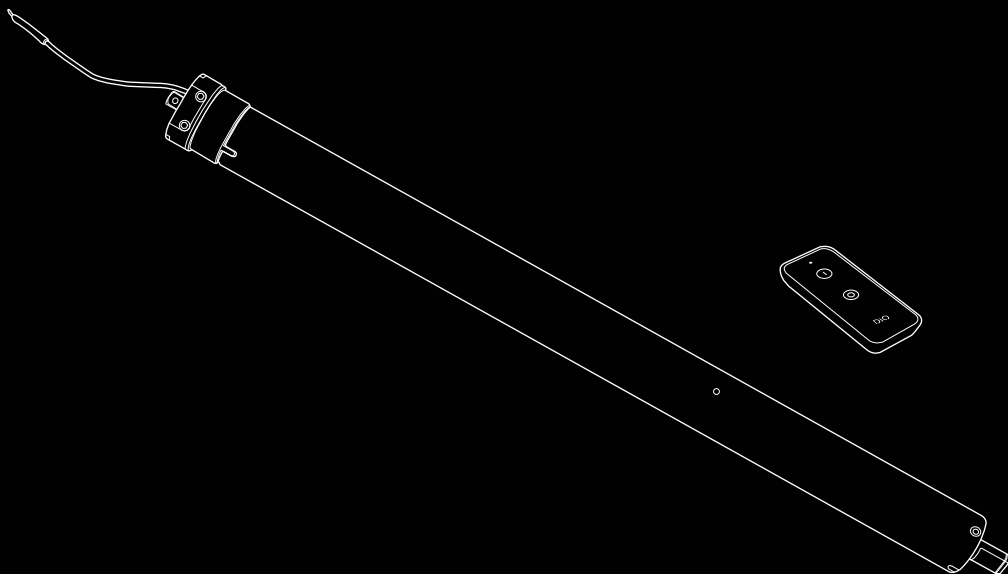


Motorización de persiana sin cables y mando a distancia



INSTRUCCIONES DE USO

MVR-40-10RF / MVR-60-10RF / MVR-60-20RF / MVR-60-50RF

Aviso de seguridad importante

Le damos las gracias por haber comprado un producto DiO.

Antes de instalarlo, lea detenidamente este manual del usuario y asegúrese de **respetar las instrucciones para garantizar la seguridad de las personas**. En caso de no respetar estas instrucciones, Chacon no se hará responsable de los posibles daños y la garantía del motor dejará de ser válida. **Póngase en contacto con un profesional en caso de duda. Una instalación que no se haya llevado a cabo perfectamente puede ocasionar accidentes graves y daños a personas y objetos.**

Una vez realizada la instalación, conserve este manual para cualquier posible modificación futura del sistema o para realizar su mantenimiento.

En caso de tener dudas o problemas relacionados con el producto, no dude en **ponerse en contacto** con el distribuidor que le vendió este producto o con el servicio posventa de DiO:

- Visitando nuestro sitio web: **www.getDiO.com**
- Llamando a uno de los números de teléfono siguientes:
 - Bélgica 0900 51 100 (tarifa nacional de 0,45 €/minuto)
 - Francia 01 57 32 48 12 (precio de una llamada local)
 - España 91 481 63 97 (precio de una llamada local)
 - Portugal 02 21 450 250 (precio de una llamada local)
 - Italia 353 36 71 965 (precio de una llamada local)

Instrucciones importantes relacionadas con la seguridad de los usuarios:

- Mantenga los dispositivos de control lejos del alcance de los niños.
- Controle la persiana cuando esté en movimiento y aleje a las personas (niños, animales) hasta que se haya cerrado completamente.
- Compruebe regularmente la instalación y no utilice el motor en caso de que sea evidente que necesita ser reparado o reajustado.
- No haga funcionar las persianas ni los estores mientras se estén llevando a cabo operaciones de mantenimiento, como sería la limpieza de los cristales.

Instrucciones importantes relacionadas con la seguridad de la instalación:

- Estos motores están exclusivamente destinados a la automatización de persianas o estores de madera, PVC o aluminio. Cualquier otro uso que se haga de ellos anulará la garantía y el fabricante rechazará cualquier responsabilidad con respecto a los daños ocasionados en caso de no respetar las instrucciones.
- Utilice exclusivamente los accesorios de instalación incluidos con el kit.
- La colocación del motor y de sus accesorios puede llevarla a cabo una persona que no sea un instalador cualificado siempre que se respeten escrupulosamente las instrucciones de este manual. Las operaciones de conexión a la red eléctrica sí deberá efectuarlas un electricista debidamente cualificado.
- Es normal que se caliente en caso de uso prolongado o en vacío. Tenga cuidado ya que existe el riesgo de sufrir quemaduras.
- El motor está dotado de una protección térmica que detendrá el motor automáticamente para que recupere su temperatura de funcionamiento normal. En este caso, espere unos veinte minutos y el motor volverá a funcionar con normalidad.

Antes de la instalación

- Compruebe que el motor sea totalmente compatible con la persiana que desee automatizar. El par, el anillo de arrastre y la duración del funcionamiento deben ser compatibles con las características de la parte arrastrada. Siga las instrucciones del fabricante en lo referente a la

carga que se debe aplicar al motor.

- Desconecte la alimentación eléctrica del sistema antes de realizar cualquier tipo de instalación o tarea de mantenimiento.
- Evite someter el cable de alimentación a tensiones excesivas.
- Evite que el motor reciba choques o golpes de cualquier tipo.
- No ponga el motor en contacto con líquidos o fuentes de calor.
- No desmonte el producto. No introduzca ningún objeto puntiagudo en el interior del motor.
- Con el fin de evitar que entre agua en el interior del motor, coloque un tubo protector estanco alrededor del cable de alimentación si la instalación se realiza en el exterior.
- Si el cable de alimentación presenta daños, deje de utilizar el motor y póngase en contacto de inmediato con su distribuidor o el servicio posventa.
- No haga agujeros en el motor y preste mucha atención a la longitud de los tornillos de fijación del eje de enrollamiento de la persiana o el estor.
- Consulte también el manual de instrucciones de la persiana o el estor para ver posibles instrucciones de seguridad adicionales.

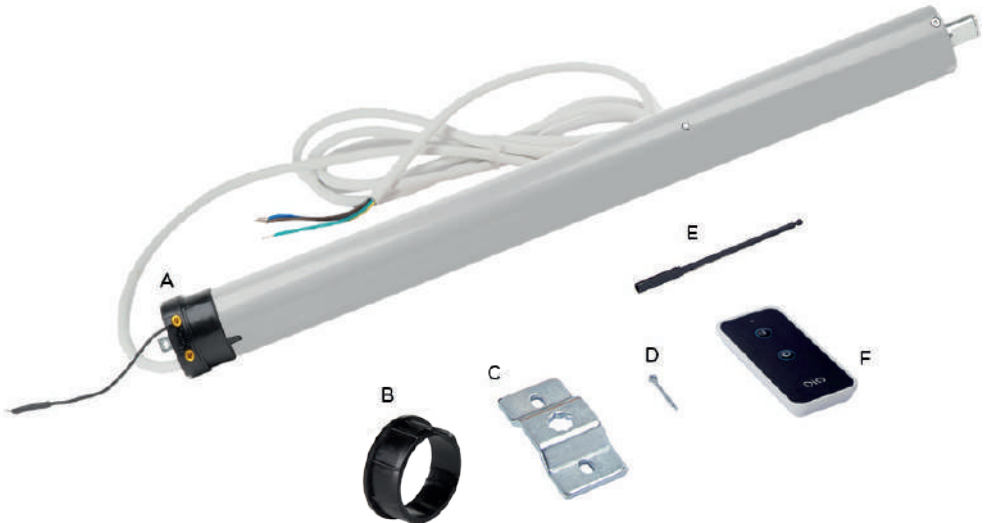
Aviso relacionado con la garantía:

¡importante! No se reconocerá ninguna garantía del producto en caso de que se puedan constatar deficiencias o inconvenientes debidos a que no se han respetado las normas de instalación.

Contenido

Este kit contiene:

- Un motor tubular de 45 mm de diámetro (35 mm para la ref. : MVR-40-10RF) con una rueda de arrastre de 60 mm de diámetro (40 mm para la ref. : MVR-40-10RF)
- Un anillo octogonal de 60 mm de diámetro (40 mm para la ref. : MVR-40-10RF)
- Un soporte de fijación
- Pasador de fijación
- Una llave de regulación de los finales de recorrido
- Un mando a distancia de un canal DIO 1.0



Instalación

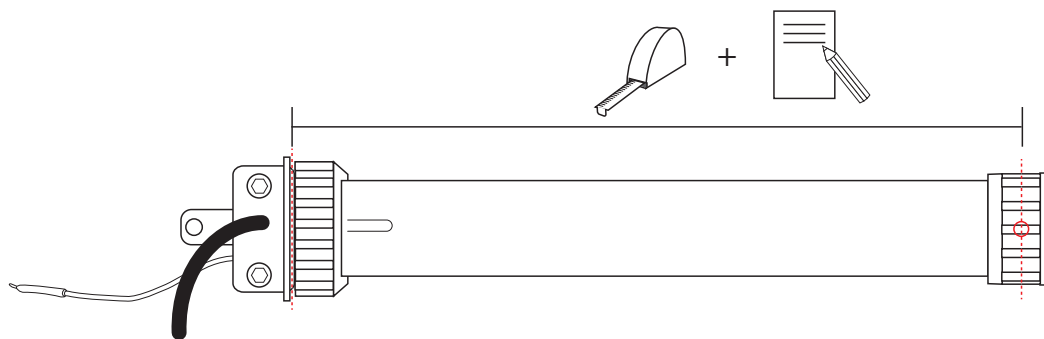
I. Instalación del motor

Siga las instrucciones de su persiana o estor para desmontarlo y acceder al eje de enrollamiento.

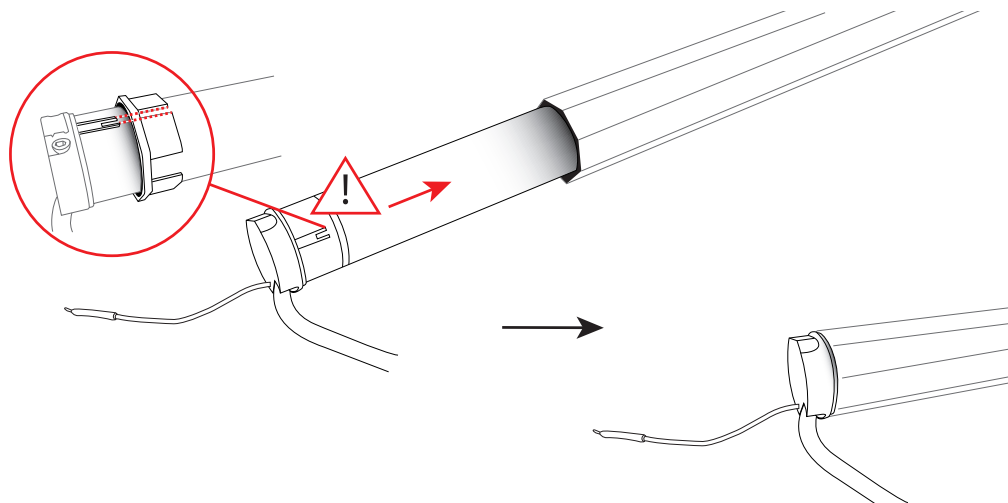
Atención: antes de instalar la motorización, asegúrese de **anular el interruptor cableado existente** en el caso de una instalación eléctrica o de retirar cualquier equipo que no sea necesario para un funcionamiento motorizado como, por ejemplo, la correa o la manivela de apertura manual.

Atención: antes de realizar la instalación, compruebe que el motor sea totalmente compatible con la persiana que desee automatizar (ver la caja del producto).

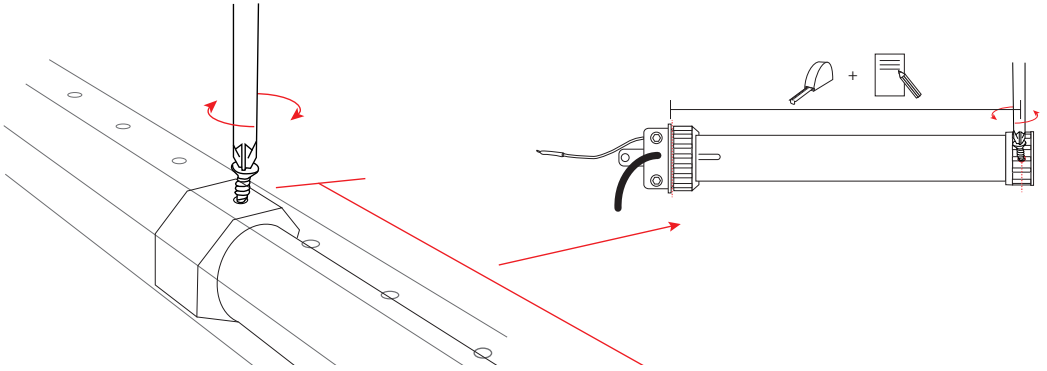
1 Mida la distancia exacta entre los dos puntos siguientes (ver esquema):



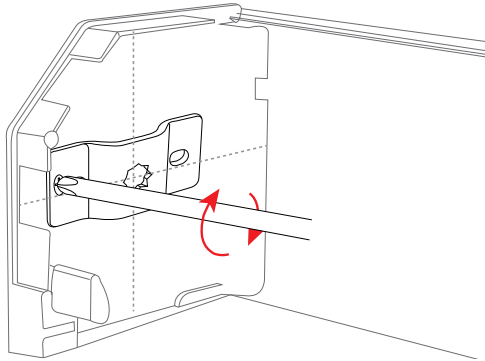
2 Introduzca el motor en el eje de enrollamiento de la persiana teniendo cuidado de alinear correctamente la referencia del anillo octogonal con la línea de ajuste que hay sobre la cabeza del motor. Solo la cabeza del motor debe sobresalir por encima del eje.



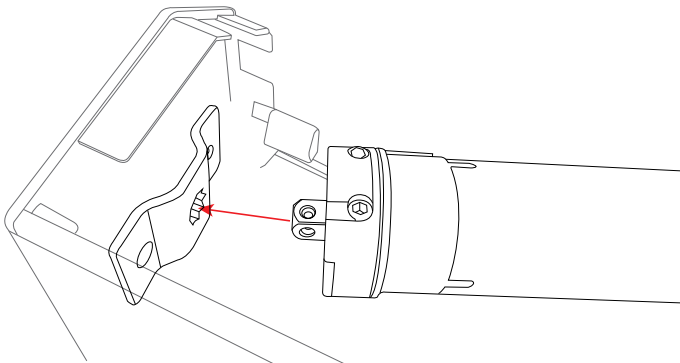
- 3** Marque un punto de referencia por encima del eje basándose en la distancia medida en el punto 1 y fije el eje al motor tubular. Asegúrese de que el tornillo esté enroscado en la rueda de arrastre de plástico y no en el tubo de metal.



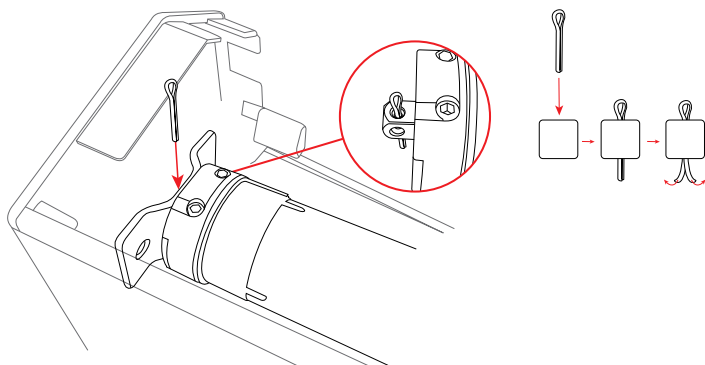
- 4** Del lado que desee de la caja, fije el soporte de fijación.



- 5** Fije el eje de arrastre, con el motor dentro de la caja, encajando el soporte con el herraje de fijación (ver el esquema).

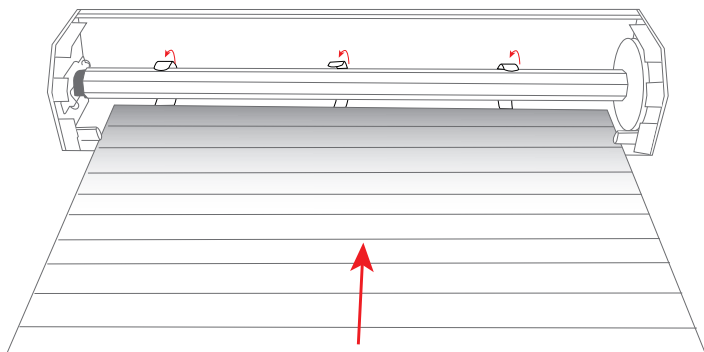


6 Termine bloqueando la cabeza del motor con el pasador incluido en el kit.



7 Vuelva a fijar la persiana en el eje de enrollamiento siguiendo las instrucciones de la persiana o estor, asegurándose de que no se estorbe con el cable de alimentación o la antena al enrollarse.

Atención: si la persiana está fijada con tornillos, compruebe que estos tornillos sean suficientemente cortos, de modo que no toquen el motor que hay en el interior del eje de enrollamiento.



II. Conexión a la corriente

Las operaciones de conexión a la red eléctrica deberá realizarlas un electricista debidamente cualificado.

Atención: corte la alimentación eléctrica antes de cualquier manipulación.



Atención: si el cable de alimentación estuviera dañado, deberá reemplazarse y el producto deberá dejar de utilizarse hasta que se efectúe el cambio. Si esto ocurre, contacte con el servicio posventa de DiO.


III. Instalación del mando a distancia

Nota muy importante: si instala varios motores de persiana, realice la instalación de cada motor de forma individual con su mando a distancia.

La conexión (asociación) del motor con su mando a distancia se realiza al poner en marcha por primera vez el motor. Por lo tanto, no conecte todos los motores de persiana al mismo tiempo, ya que se asociarían todos al mismo punto de control.

Tenga en cuenta que el motor memorizará su mando a distancia principal en caso de corte del suministro eléctrico.

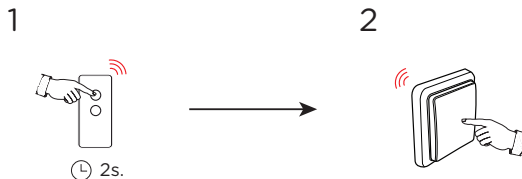
Instalar el mando a distancia principal:

- 1 Conecte la corriente; el motor inalámbrico hará dos movimientos de vaivén para confirmar que está en modo de asociación, es decir, que está listo para asociarse a un punto de control.
- 2 En los 2 minutos posteriores a la conexión del motor a la corriente, pulse el botón de encendido ("I") del mando a distancia durante 2 segundos; el motor de la persiana hará un breve movimiento de vaivén para confirmar que se ha realizado la asociación. 
- 3 En los 2 minutos posteriores a la conexión del punto de control, compruebe el movimiento de subida y bajada de la persiana: pulse el botón de encendido ("I") para subirla y el botón de apagado ("O") para bajarla. Si el movimiento no es correcto, puede invertir el sentido de los movimientos pulsando el botón de apagado ("O") durante 2 segundos: el motor de la persiana hará un breve movimiento de vaivén para confirmar la modificación.

Si utiliza el detector de luminosidad DiO 1.0 (ref. 54783), debe invertir el sentido del punto de control de la persiana: utilice el botón de encendido ("I") para bajar y el botón de apagado ("O") para subir, para un funcionamiento correcto.

Añadir un punto de control adicional en 2 clics

- 4 Para añadir un punto de control adicional DiO 1.0 (mando a distancia, interruptor inalámbrico, LiteBox o HomeBox para un control a través de smartphone, etc.), pulse el botón de encendido ("I") del mando a distancia principal (primer punto de control instalado) durante 2 segundos; el motor hará un breve movimiento de vaivén para confirmar el modo de asociación. A continuación, pulse el botón de encendido ("I") del nuevo punto de control; el motor hará de nuevo un movimiento de vaivén para confirmar que se ha añadido el nuevo punto de control.



Nota: puede instalar hasta 12 puntos de control inalámbricos DiO 1.0 por cada motor de persiana. El motor de persiana inalámbrico DiO 1.0 no es compatible con el micromódulo para interruptor (ref. 54700).

Atención: no utilice más de un punto de control a la vez.

No olvide retirar ni anular el interruptor cableado para no dañar el nuevo motor de persiana.

Eliminar un punto de control

5 En algunos casos, puede resultar útil suprimir uno o varios puntos de control para liberar memoria (máximo 12 puntos de control). Para eliminar un punto de control, pulse el botón de encendido ("I") del mando a distancia principal durante 2 segundos; el motor hará un breve movimiento de vaivén. A continuación, pulse el botón de apagado ("O") del punto de control que se va a eliminar y el motor hará de nuevo un movimiento de vaivén para confirmar la supresión del enlace.

IV. Ajuste de los finales de recorrido

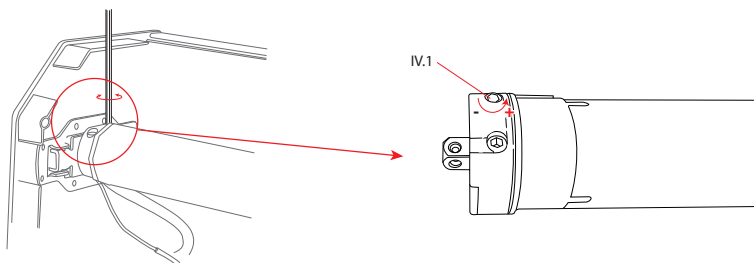
Atención: no utilice otras herramientas aparte de la llave de regulación incluida en el kit.

1 Ajuste el final del recorrido de la "posición baja" (persiana totalmente cerrada):

Localice el tornillo de regulación correspondiente a nivel del motor: es el que está situado encima (ver esquema IV.1.) (Es indiferente si el motor está instalado a la derecha o la izquierda de la caja).

Pulse el botón de apagado ("O") del mando a distancia para cerrar completamente la persiana.

- Si la persiana se detiene antes de la posición inferior deseada, aumente el final de recorrido girando progresivamente en sentido contrario a las agujas del reloj (hacia "+") el tornillo de la parte superior con la llave de regulación que viene incluida (ver esquema IV.1.); la persiana bajará poco a poco a medida que va girando el tornillo. Si el ajuste dura más de dos minutos, pulse el botón de apagado ("O") para reactivar la bajada de la persiana.
- Si la persiana llega a la posición inferior deseada antes de detenerse automáticamente, **deténgala de inmediato** pulsando el botón de apagado ("O") del mando a distancia, hágala subir otra vez pulsando el botón de encendido ("I") del mando a distancia y rectifique el recorrido girando progresivamente el tornillo de la parte superior en el sentido de las agujas del reloj (hacia "-") con la llave de regulación. Vuelva a pulsar el botón de apagado ("O") del mando a distancia para cerrar la persiana y comprobar que se para en la posición inferior deseada. Repita esta operación hasta que la persiana se detenga en la posición deseada.



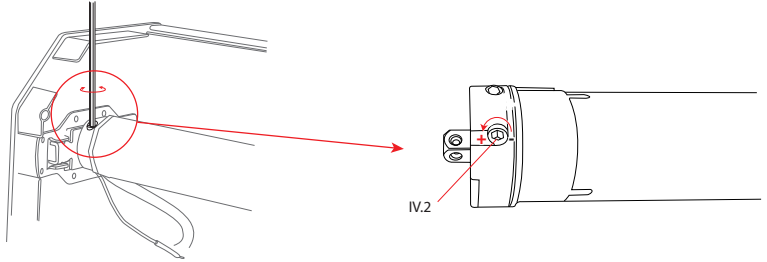
2 Ajuste el final del recorrido de la "posición alta" (persiana totalmente abierta):

Localice el tornillo de regulación correspondiente a nivel del motor: es el que está situado debajo (ver esquema IV.2.) (Es indiferente si el motor está instalado a la derecha o la izquierda de la caja).

Pulse el botón de encendido ("I") del mando a distancia para abrir completamente la persiana.

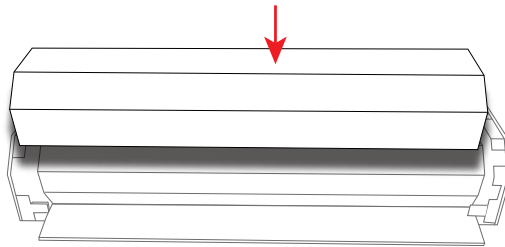
- Si la persiana se detiene antes de la posición superior deseada, aumente el final de recorrido girando progresivamente en sentido contrario a las agujas del reloj (hacia "+") el tornillo de la parte inferior con la llave de regulación que viene incluida; la persiana subirá poco a poco a medida que va girando el tornillo. Si el ajuste dura más de dos minutos, pulse el botón de encendido ("I") para reactivar la subida de la persiana.

-Si la persiana llega a la posición superior deseada antes de detenerse automáticamente, **deténgala de inmediato** pulsando el botón de encendido ("I") del mando a distancia, hágala bajar otra vez pulsando el botón de apagado ("O") del mando a distancia y rectifique el recorrido girando progresivamente el tornillo de la parte inferior en el sentido de las agujas del reloj (hacia "-") con la llave de regulación. Vuelva a pulsar el botón de encendido ("I") del mando a distancia para abrir la persiana y comprobar que se para en la posición deseada. Repita esta operación hasta que la persiana se detenga en la posición deseada.



Le recomendamos que ajuste los finales del recorrido progresivamente, haciendo girar los tornillos de regulación solo unas pocas vueltas cada vez. Atención: según el tamaño de la persiana, la configuración puede requerir girar los tornillos varias decenas de giros.

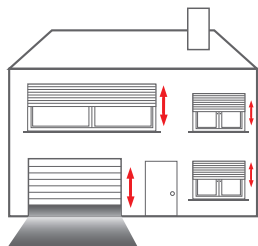
3 Vuelva a cerrar la caja siguiendo las instrucciones de la persiana o el estor y asegurándose de no dejar el cable de alimentación dentro de la caja, de modo que pueda estorbar cuando se enrolle la persiana, ni la antena vía radio para optimizar el alcance de la señal y, por lo tanto, su conexión con el (los) punto(s) de control DiO 1.0.



Uso

Cerrar completamente	pulse el botón de apagado ("O") del mando a distancia.
Cerrar parcialmente la persiana	pulse el botón de apagado ("O") del mando a distancia para empezar a bajar la persiana y vuélvalo a pulsar para que la persiana se detenga en la posición deseada.
Abrir completamente	pulse el botón de encendido ("I") del mando a distancia.
Abrir parcialmente la persiana	pulse el botón de encendido ("I") del mando a distancia para empezar a subir la persiana y vuélvalo a pulsar para que la persiana se detenga en la posición deseada.

<p>Añadir sistemas de control</p>	<p>Si lo desea, podrá añadir accesorios DiO 1.0 para controlar la persiana con otros puntos de control (interruptor, mando a distancia, smartphone, etc.), hasta un máximo de 12 - ver el apartado III.4. Instalación del mando a distancia.</p>
<p>Centralizar y programar a través de smartphone</p>	<p>Con la LiteBox o el sistema domótico DiO, puede controlar las persianas a través de smartphone, centralizar sus mandos, programar la hora de apertura y/o de cierre y crear escenarios de vida.</p>



Resolución de problemas

<p>El motor no funciona a pesar de recibir alimentación eléctrica.</p>	<p>1) Puede haberse activado una protección térmica; en este caso, espere unos veinte minutos a que el motor se enfríe.</p>
	<p>2) Compruebe que la tensión de la red eléctrica se ajuste a las características técnicas que se indican en la etiqueta del producto.</p>
	<p>3) Asegúrese de que los ajustes de los finales de recorrido no se solapen; si fuese así, haga girar los respectivos tornillos de regulación varias vueltas en el sentido contrario a las agujas del reloj y vuelva a ajustar los finales de recorrido (ver el apartado IV. Ajuste de los finales de recorrido).</p>
<p>No consigo controlar el motor a distancia.</p>	<p>1) Compruebe que la antena vía radio no esté dañada y que sobresale de la caja.</p>
	<p>2) Compruebe las conexiones del motor.</p>
	<p>3) La distancia máxima de transmisión entre el mando a distancia y la antena vía radio es de unos 50 metros. Además, esta distancia puede reducirse por interferencias con otra conexión inalámbrica o por la presencia paredes gruesas. Si fuese necesario, instale un repetidor de transmisión (ref. 54799) para aumentar la distancia.</p>

	<p>4) Compruebe el estado de la pila del mando a distancia.</p> <p>5) Asegúrese de que se deje una distancia de un metro entre cada antena vía radio para evitar interferencias.</p>
No consigo vincular mi motor inalámbrico con un punto de control (mando a distancia, interruptor, etc.)	<p>1) Compruebe el estado de la pila del mando a distancia.</p> <p>2) Asegúrese de que su motor no esté ya vinculado con 12 puntos de control. De ser así, vacíe parcialmente la memoria del motor en cuestión y conéctelo al nuevo punto de control (ver el apartado III.4. Instalación de mando a distancia/eliminar punto de control).</p>
He perdido mi punto de control principal y deseo añadir uno nuevo.	Para cambiar de punto de control principal, corte el suministro eléctrico en el cuadro eléctrico durante 2 segundos, reactive la corriente durante 10-15 segundos, corte de nuevo el disyuntor durante 2 segundos y reactive la corriente; el motor hará un movimiento de vaivén. A continuación, pulse 2 segundos el botón de apagado ("O") de su nuevo punto de control principal; el motor hará un movimiento de vaivén y, por último, pulse durante 2 segundos el botón de apagado ("O") del nuevo punto de control principal; el motor hará de nuevo un movimiento de vaivén para confirmar el registro.
Deseo eliminar todos mis puntos de control registrados (reset).	Para ello, corte el suministro eléctrico en el cuadro eléctrico durante 2 segundos, reactive la corriente durante 10-15 segundos, corte de nuevo el disyuntor durante 2 segundos y reactive la corriente; el motor hará un movimiento de vaivén. A continuación, pulse 2 segundos el botón de apagado ("O") de su nuevo mando a distancia principal; el motor hará un movimiento de vaivén y, por último, pulse durante 2 segundos el botón de encendido ("I") del mando a distancia principal; el motor hará de nuevo un movimiento de vaivén para confirmar la eliminación. La próxima vez que lo encienda, el motor se pondrá automáticamente en modo de asociación durante 2 minutos.
Mi persiana deja de subir/bajar después de tan solo unos centímetros.	Compruebe que no haya ningún interruptor cableado instalado. De ser así, retírelo de inmediato y sustitúyalo por un interruptor inalámbrico.

Características técnicas

Motor de persiana

Frecuencia: 433,92 MHz

Protocolo vía radio: DiO 1.0 (433 MHz by DiO)

Alcance de transmisión: 50 m (en campo abierto)

Alimentación: 230 V - 50 Hz

Temperatura de funcionamiento: -10 a 40 °C

Uso en interior: IP44

Producto	Par			Eje de tubo	Potencia máx.	Velocidad de giro
	10 Nm	20 Nm	50 Nm			
MVR-40-10RF	X			40 mm	150 W / 0,65 A	16 rpm
MVR-60-10RF	X			60 mm	115W / 0,55 A	16 rpm
MVR-60-20RF		x		60 mm	165W / 0,75 A	18 rpm
MVR-60-50RF			x	60 mm	260 W / 1,20 A	12 rpm

Mando a distancia

Frecuencia: 433,92 MHz

Alcance de transmisión: 50 m (en campo abierto)

Número de canales: 1

Batería de litio: CR 2032 3 V (incluida)

Declaración de conformidad



El abajo firmante, Chacon, declara que los equipos radioeléctricos con la referencia: MVR-40-10RF/ MVR-60-10RF/ MVR-60-20RF/ MVR-60-50RF están conformes a la Directiva 2014/53/UE.

El texto completo de la declaración UE de conformidad está disponible en la siguiente dirección: www.chacon.be-support-téléchargements

Reciclaje (Directiva 2002/96/EC WEEE)



De conformidad con las directivas europeas RAEE (2002/96/EC) y sobre acumuladores (2006/66/EC), los aparatos eléctricos, electrónicos o los acumuladores deberán ser objeto de una recogida selectiva por un sistema local y especializado en la eliminación de residuos. No tire estos productos con los residuos domésticos. Consulte la normativa vigente.

La marca en forma de contenedor indica que este producto no debe eliminarse con los residuos domésticos en ningún país de la UE. Para evitar riesgos en el medio ambiente o la salud humana relativos a una eliminación incontrolada, recicle el producto de forma responsable para promover el uso sostenible de los recursos materiales. Para devolver el aparato usado, utilice los sistemas de reenvío y recogida o contacte con el distribuidor original. Éste se encargará del reciclaje en virtud de las disposiciones reglamentarias.