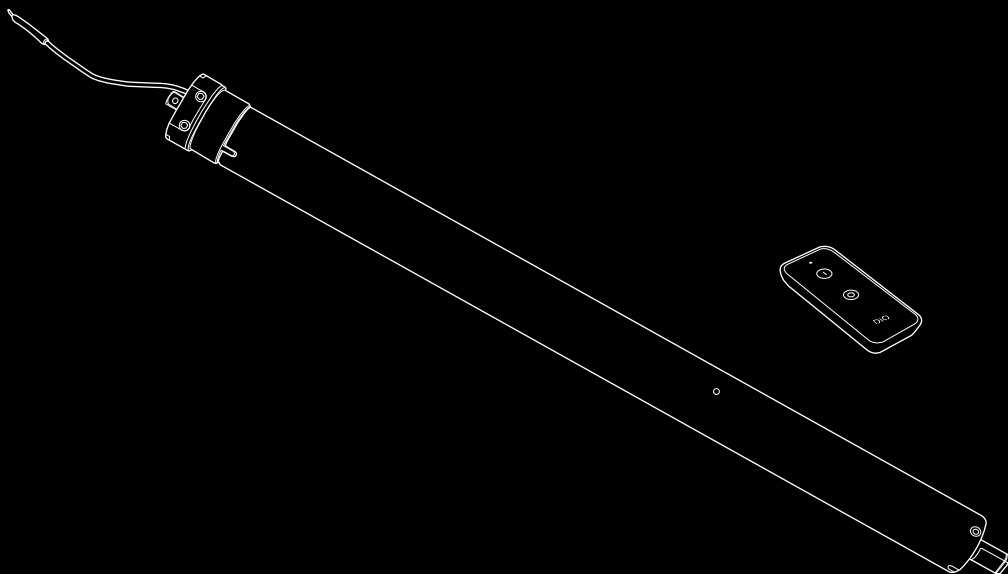


Motorização de persiana elétrica sem fios e telecomando



MANUAL DE UTILIZAÇÃO

MVR-40-10RF / MVR-60-10RF / MVR-60-20RF / MVR-60-50RF

Advertência importante para a segurança

Obrigado por ter comprado um produto DiO.

Antes da instalação, ler atentamente este manual de instruções e **respeitar as instruções para a segurança das pessoas**. Em caso de não cumprimento das instruções em questão, a responsabilidade e a garantia do motor não serão mais válidas. **Em caso de dúvidas, entrar em contacto**

com um profissional. Uma instalação que não tenha sido perfeitamente executada, pode resultar em graves acidentes e danos nas pessoas e materiais.

Após a instalação, guardar este manual para eventuais modificações do sistema ou manutenção.

Em caso de dúvidas ou problemas, não hesitar em **contactar** o revendedor onde comprou este produto ou o serviço pós-venda da DiO:

- Através do nosso site: **www.getDiO.com**
- Por telefone para os números seguintes: Bélgica 0900 51 100 (Tarifa nacional 0,45€/minuto)
França 01 57 32 48 12 (Preço de uma comunicação local)
Espanha 91 481 63 97 (Preço de uma comunicação local)
Portugal 02 21 450 250 (Preço de uma comunicação local)
Itália 353 36 71 965 (Preço de uma comunicação local)

Instruções importantes no que diz respeito à segurança dos utilizadores:

- Manter os dispositivos de comando fora do alcance das crianças.
- Vigiar a persiana durante o movimento e afastar as pessoas (crianças, animais) até que esteja totalmente fechada.
- Verificar regularmente a instalação e não utilizar o motor caso seja constatada a necessidade de uma regulação ou reparação.
- Não colocar as persianas ou os estores em funcionamento durante as operações de manutenção, por exemplo, limpeza dos vidros.

Instruções importantes no que diz respeito à segurança da instalação:

- Estes motores destinam-se exclusivamente à motorização de persianas ou estores em madeira, PVC ou alumínio. Qualquer outra utilização irá anular a garantia e o fabricante não será responsável por danos resultantes do não cumprimento das instruções.
- Utilizar exclusivamente os acessórios de instalação previstos no kit.
- A instalação do motor e dos seus acessórios pode ser efetuada por uma pessoa não qualificada desde que as instruções deste manual sejam minuciosamente respeitadas. As operações de ligação à rede elétrica devem ser efetuadas por um electricista qualificado.
- É normal que aqueça em caso de utilização prolongada ou em vazio, cuidado com o risco de queimadura.
- O motor está equipado com uma proteção térmica que vai desligar automaticamente o motor para que recupere a temperatura normal de funcionamento. Neste caso, aguardar cerca de vinte minutos, o motor vai retomar o funcionamento normal.

Antes da instalação

- Certificar-se de que o motor é adequado para a persiana a automatizar. O binário, o anel de acionamento e a duração de funcionamento devem ser compatíveis com as características da peça acionada. Seguir as indicações do fabricante na definição da carga a aplicar ao motor.
- Desligar a alimentação do sistema antes de qualquer instalação ou manutenção.

- Evitar submeter o cabo de alimentação a esforços excessivos.
- Evitar submeter o motor a quaisquer choques ou impactos.
- Não colocar em contacto com líquido ou qualquer outra fonte de calor.
- Não desmontar o produto. Não introduzir objetos pontiagudos no motor.
- De modo a evitar possíveis infiltrações de água no motor, equipar o cabo de alimentação com um tubo de proteção estanque em caso de instalação exterior.
- Se o cabo de alimentação estiver danificado, não utilizar o motor e contactar imediatamente o serviço pós-venda ou o revendedor.
- Não efetuar furos no motor e prestar atenção ao comprimento dos parafusos de fixação do eixo de enrolamento da persiana ou estore.
- Consultar igualmente o manual de instruções da persiana ou estore para as instruções adicionais de segurança.

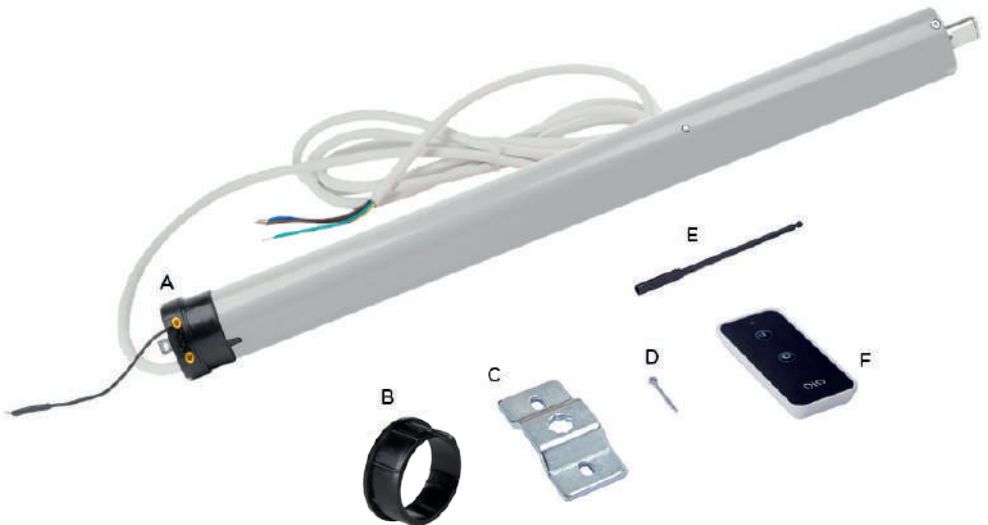
Nota para a garantia:

Importante! Não é reconhecida qualquer garantia sobre o produto caso sejam constatadas falhas ou inconvenientes devido ao não cumprimento das normas de instalação.

Conteúdo

Este kit inclui:

- Um motor tubular com 45 mm de diâmetro (35 mm para Ref. : MVR-40-10RF) com uma roda de acionamento com 60 mm de diâmetro (40 mm para Ref. : MVR-40-10RF)
- Um anel octogonal com 60 mm de diâmetro (40 mm para Ref. : MVR-40-10RF)
- Um suporte de fixação
- Cavilha de fixação
- Uma chave de regulação dos fins de cursos
- Um telecomando de um canal DIO 1.0



Instalação

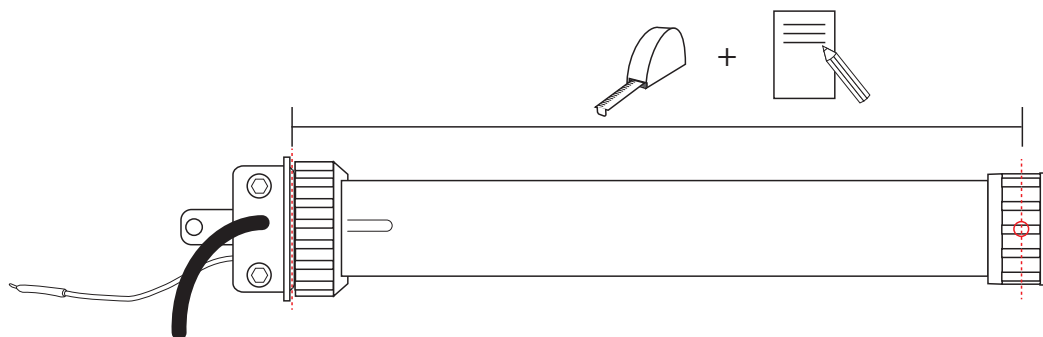
I. Instalação do motor

Seguir as instruções da sua persiana ou estore para a desmontagem e o acesso ao eixo de enrolamento.

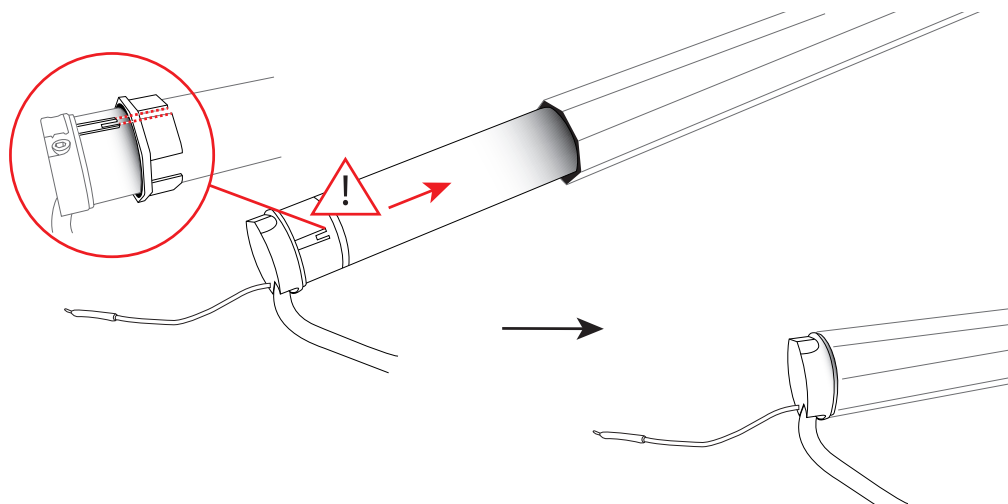
Atenção, antes de instalar a motorização, certificar-se de que **desativa o interruptor filar existente** se tiver uma instalação elétrica ou retirar todo o equipamento não necessário para um funcionamento motorizado tal como a correia ou manivela de abertura manual.

Atenção, antes da instalação, certificar-se de que o motor é adequado para a persiana a automatizar (ver caixa do produto).

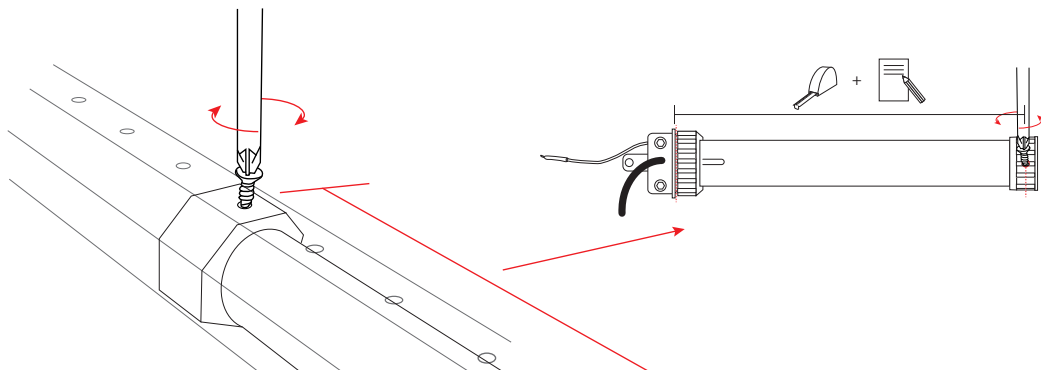
1 Medir a distância entre os dois pontos seguintes (ver esquema):



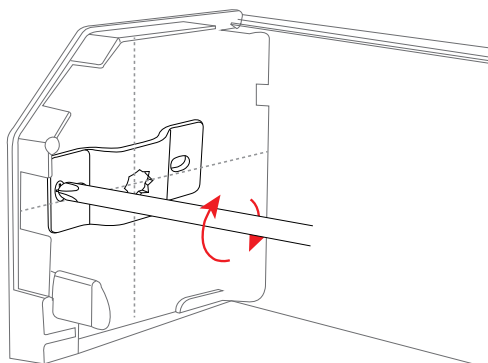
2 Introduzir o motor no eixo de enrolamento da persiana alinhando bem a marca do anel octogonal com a linha de ajuste situada na cabeça do motor. Apenas a cabeça do motor deve sobressair do eixo.



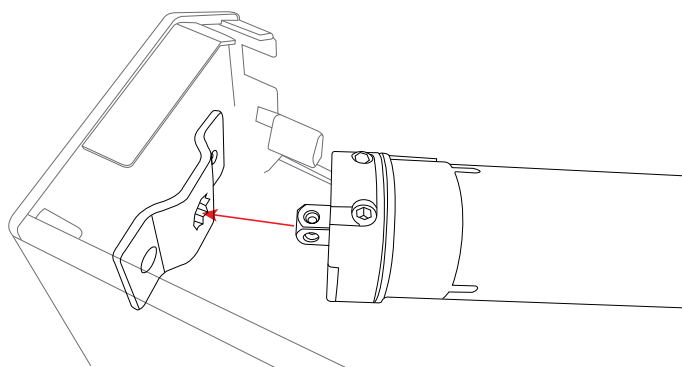
- 3** Traçar uma marca no eixo consoante a distância medida no ponto 1 e apertar o eixo ao motor tubular. Certificar-se de que o parafuso está aparafusado na roda de acionamento em plástico e não no tubo de metal.



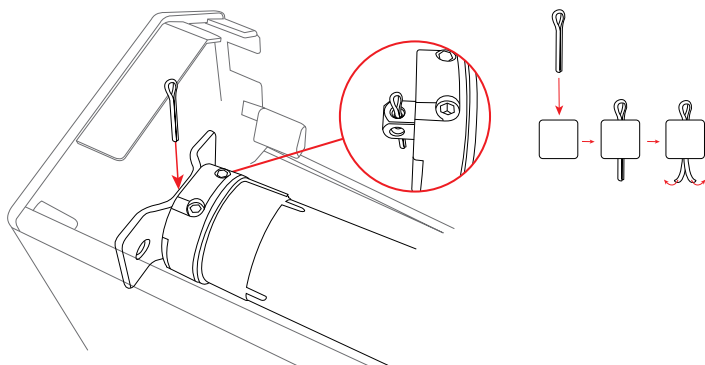
- 4** Do lado pretendido da caixa, fixar o suporte de fixação.



- 5** Fixar o eixo de acionamento com o motor instalado na caixa ao encaixar o suporte com a cabeça de fixação (ver esquema).

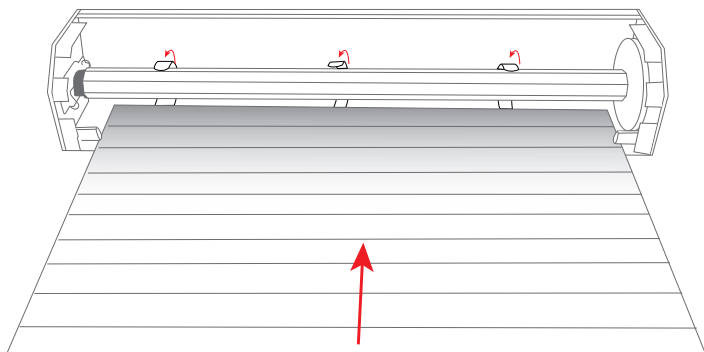


6 Terminar bloqueando a cabeça do motor graças à cavilha fornecida.



7 Voltar a fixar a persiana no eixo de enrolamento de acordo com as instruções da sua persiana ou estore e tendo cuidado para não perturbar o enrolamento com o cabo de alimentação ou a antena.

Atenção, se a persiana estiver fixa com parafusos, certificar-se de que o comprimento dos parafusos é suficientemente curto para não tocar no motor no interior do eixo de enrolamento.



II. Ligação à corrente

As operações de ligação à rede elétrica devem ser efetuadas por um electricista qualificado.

Atenção, cortar a corrente antes de qualquer manuseamento.



Atenção, se o cabo de alimentação estiver danificado, o produto não pode ser utilizado e deve ser substituído. Neste caso, contactar o serviço pós-venda DiO.


III. Instalação do telecomando

Nota muito importante: Se instalar vários motores para persiana elétrica, efetuar o emparelhamento de cada motor individualmente com o telecomando.

O emparelhamento do motor ao respetivo telecomando faz-se aquando da primeira colocação sob tensão do motor da persiana. Nesse caso, não ligar todos os motores de persianas ao mesmo tempo, caso contrário, ficarão todos emparelhados ao mesmo comando.

Atente que o motor vai guardar na memória o respetivo telecomando principal no caso de um corte de corrente.

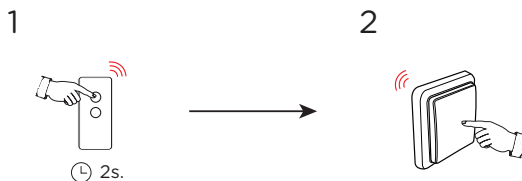
Instalar o telecomando principal:

- 1 Ligar a corrente, o motor sem fios fará dois movimentos de vai-vem confirmando que está no modo de emparelhamento; ou seja, que está pronto a ser emparelhado com um comando.
- 2 Durante os 2 minutos após a ligação do motor à corrente, premir o botão ON ("I") do telecomando durante 2 segundos; o motor da persiana fará um breve movimento de vai-vem para confirmar que o emparelhamento foi efetuado. 
- 3 Nos 2 minutos após o emparelhamento do comando, verificar o movimento de subida ou descida da persiana (o botão ON ("I") para subir e o botão OFF ("O") para descer). Se o movimento não for correto, pode inverter a direção dos movimentos premindo o botão OFF ("O") durante 2 segundos, o motor da persiana fará um breve movimento de vai-vem para confirmar a modificação.

Se utilizar o sensor de luminosidade DiO 1.0 (ref. 54783), deve inverter o sentido do comando da persiana: utilizar ON ("I") para descer e OFF ("O") para subir, para um bom funcionamento.

Adicionar um comando suplementar em 2 cliques

- 4 Para adicionar um comando suplementar DiO 1.0 (telecomando, interruptor sem fios, LiteBox ou HomeBox para um controlo através do seu smartphone, etc.), premir o botão ON ("I") do telecomando principal (primeiro comando instalado) durante 2 segundos, o motor fará um movimento de vai-vem para confirmar o modo de emparelhamento, depois, premir o botão ON ("I") do novo comando, o motor fará novamente um movimento de vai-vem para confirmar a adição do novo comando.



Nota: Pode instalar até 12 comandos sem fios DiO 1.0 por motor de persiana.

O motor da persiana elétrica sem fios DiO 1.0 não é compatível com o micro-módulo para interruptor (ref. 54700).

Atenção: Não utilizar vários comandos simultaneamente.

Não esquecer de retirar ou desativar o interruptor filar senão pode danificar o novo motor da persiana.

Apagar um comando

5 Em determinados casos, pode ser útil eliminar um ou mais comandos para libertar a memória (no máximo, 12 comandos). Para apagar um comando, premir o botão ON ("I") do telecomando principal durante 2 segundos, o motor fará um breve movimento de vai-vem, depois, premir o botão OFF ("O") do comando a eliminar, o motor fará novamente um movimento de vai-vem para confirmar a eliminação do emparelhamento.

IV. Regulação dos fins de curso

Atenção, não utilizar outras ferramentas que não a chave de regulação fornecida.

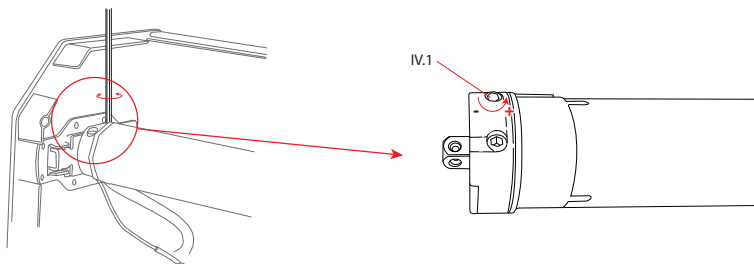
1 Regular o fim de curso "posição baixa" (fecho completo da persiana):

Assinalar o parafuso de regulação correspondente ao nível do motor: é o parafuso situado em cima (ver esquema IV.1.) (independentemente de o motor estar instalado à direita ou esquerda da caixa).

Premir o botão OFF ("O") do telecomando para fechar completamente a persiana.

- Se a persiana parar antes da posição baixa pretendida, aumentar o fim de curso rodando progressivamente no sentido contrário ao dos ponteiros do relógio (para "+") o parafuso da parte superior com a chave de regulação fornecida (ver esquema IV.1.), a persiana vai descer pouco a pouco à medida que roda o parafuso. Se a regulação durar mais de dois minutos, premir o botão OFF ("O") para reiniciar a descida da persiana.

Se a persiana atingir a posição baixa pretendida antes de parar automaticamente, **pará-la imediatamente** ao premir o botão OFF ("O") do telecomando, subi-la ao premir o botão ON ("I") do telecomando e retificar ao rodar progressivamente o parafuso da parte superior no sentido dos ponteiros do relógio (para "-") com a chave de regulação. Premir novamente o botão OFF ("O") do telecomando para fechar a persiana e verificar se a persiana para na posição baixa pretendida. Recomeçar a operação até atingir a posição pretendida.



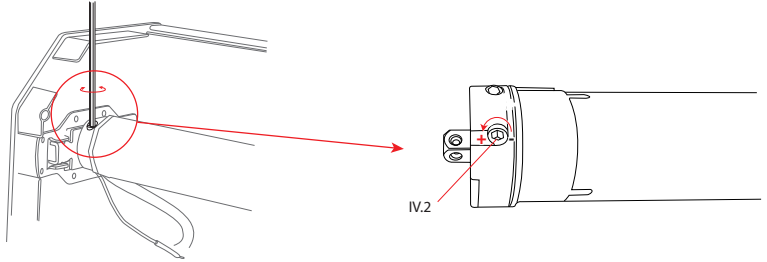
2 Regular o fim de curso "posição alta" (abertura completa da persiana):

Assinalar o parafuso de regulação correspondente ao nível do motor: é o parafuso situado em baixo (ver esquema IV.2.) (independentemente de o motor estar instalado à direita ou esquerda da caixa).

Premir o botão ON ("I") do telecomando para abrir completamente a persiana.

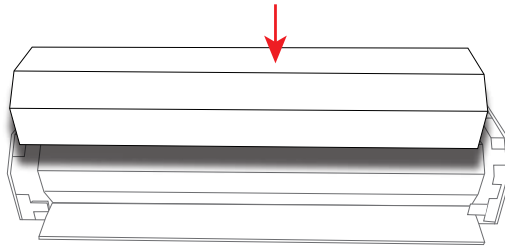
- Se a persiana parar antes da posição alta pretendida, aumentar o fim de curso rodando progressivamente no sentido contrário ao dos ponteiros do relógio (para "+") o parafuso da parte inferior com a chave de regulação fornecida, a persiana vai subir pouco a pouco à medida que roda o parafuso. Se a regulação durar mais de dois minutos, premir o botão ON ("I") para reiniciar a subida da persiana.

-Se a persiana atingir a posição alta pretendida antes de parar automaticamente, **pará-la imediatamente** ao premir o botão ON ("I") do telecomando, descê-la ao premir o botão OFF ("O") do telecomando e retificar ao rodar progressivamente o parafuso da parte inferior no sentido dos ponteiros do relógio (para "-") com a chave de regulação. Premir novamente o botão ON ("I") do telecomando para abrir a persiana e verificar se a persiana para na posição alta pretendida. Recomeçar a operação até atingir a posição pretendida.



É aconselhável regular os fins de curso progressivamente rodando apenas algumas voltas os parafusos de regulação. Atenção, consoante o tamanho da persiana, a configuração pode exigir que rode os parafusos várias dezenas de voltas.

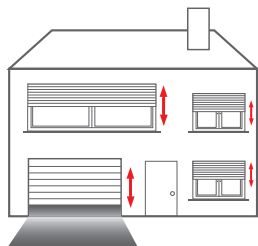
3 Fechar a caixa de acordo com as instruções da sua persiana ou estore, tendo cuidado para não deixar o cabo de alimentação na caixa para não afetar o enrolamento da persiana, nem a antena de rádio para otimizar o alcance do sinal e o emparelhamento com o(s) comando(s) DiO 1.0.



Utilização

Fecho completo	Premir o botão OFF ("O") do telecomando.
Fecho parcial da persiana	Premir o botão OFF ("O") do telecomando para iniciar o fecho da persiana, voltar a premir o mesmo botão para parar a persiana na posição pretendida.
Abertura completa	Premir o botão ON ("I") do telecomando.
Abertura parcial da persiana	Premir o botão ON ("I") do telecomando para iniciar a abertura da persiana, voltar a premir o mesmo botão para parar a persiana na posição pretendida.

<p>Adicionar os pontos de comando</p>	<p>Pode adicionar acessórios DiO 1.0 para controlar a sua persiana com outros comandos (interruptor, telecomando, smartphone, etc.; máximo 12 comandos) - ver III.4. Instalação do telecomando.</p>
<p>Centralizar e programar com o seu smartphone</p>	<p>Com a LiteBox ou a central domótica da DiO, pode controlar as suas persianas através do seu smartphone, centralizar os seus comandos, programar a hora de abertura e/ou fecho e criar ambientes de vida.</p>



Resolução de problemas

<p>O motor não funciona mesmo que esteja alimentado.</p>	<ol style="list-style-type: none"> 1) Uma proteção térmica pode estar ativada; neste caso, aguardar cerca de vinte minutos até que o motor arrefeça. 2) Certificar-se de que a tensão da rede corresponde às características técnicas indicadas na etiqueta do produto. 3) Certificar-se de que as regulações dos fins de curso não se sobrepõem; neste caso, rodar algumas voltas os parafusos de regulação no sentido contrário ao dos ponteiros do relógio e regular novamente os fins de curso (ver IV. Regulação dos fins de curso).
<p>Não consigo comandar o meu motor à distância.</p>	<ol style="list-style-type: none"> 1) Certificar-se de que a antena de rádio não está danificada e de que sai bem da caixa. 2) Verificar as ligações do motor. 3) A distância de transmissão entre o telecomando e a antena de rádio do motor é cerca de 50 metros, esta distância pode ser diminuída por um ambiente sem fios existente ou pela espessura dos muros. Se necessário, adicionar um relé de transmissão (ref 54799) para aumentar a distância. 4) Verificar o estado da pilha do telecomando. 5) Certificar-se de que é respeitada uma distância de um metro entre cada antena de rádio para evitar qualquer interferência.

<p>Não consigo emparelhar o meu motor sem fios com um comando (telecomando, interruptor, ...)</p>	<p>1) Verificar o estado da pilha do telecomando.</p> <p>2) Certificar-se de que o seu motor não está emparelhado com 12 comandos. Se for esse o caso, limpar parcialmente a memória do motor em questão e voltar a emparelhá-lo ao novo comando (Ver III.4. Instalação do telecomando/apagar um comando).</p>
<p>Perdi o meu comando principal e pretendo adicionar um novo.</p>	<p>Para mudar o comando principal, cortar a corrente no quadro elétrico durante 2 segundos, repor a corrente durante 10-15 segundos, cortar novamente o disjuntor durante 2 segundos e repor a corrente, o motor fará um movimento de vai-vem. De seguida, premir durante 2 segundos o botão OFF ("O") do novo comando principal, o motor fará um movimento de vai-vem e, por fim, premir durante 2 segundos o botão OFF ("O") do novo comando principal, o motor fará novamente um movimento de vai-vem para confirmar o registo.</p>
<p>Pretendo apagar todos os comandos registados (reset).</p>	<p>Para isso, cortar a corrente no quadro elétrico durante 2 segundos, repor a corrente durante 10-15 segundos, cortar novamente o disjuntor durante 2 segundos e repor a corrente, o motor fará um movimento de vai-vem. De seguida, premir durante 2 segundos o botão OFF ("O") do seu telecomando principal, o motor fará um movimento de vai-vem e, por fim, premir durante 2 segundos o botão ON ("I") do telecomando principal, o motor fará novamente um movimento de vai-vem para confirmar a eliminação. Aquando da próxima colocação sob tensão, o motor passa automaticamente para o modo de emparelhamento durante 2 minutos.</p>
<p>A minha persiana para de subir/descer após apenas alguns centímetros.</p>	<p>Certificar-se de que não existe um interruptor filar instalado. Se for esse o caso, retirá-lo imediatamente e substituí-lo por um interruptor sem fios.</p>

Características técnicas

Motor de persiana elétrica

Frequência: 433,92 MHz

Protocolo rádio: DiO 1.0 (433 MHz by DiO)

Alcance de transmissão 50 m (em campo aberto)

Alimentação: 230V - 50Hz

Temperatura de funcionamento: -10 a 40° C

Utilização interior: IP44

Produto	Binário			Eixo do tubo	Potência máx.	Velocidade de rotação
	10 Nm	20 Nm	50 Nm			
MVR-40-10RF	X			40 mm	150 W/0,65 A	16 rpm
MVR-60-10RF	X			60 mm	115W/0,55 A	16 rpm
MVR-60-20RF		x		60 mm	165W/0,75 A	18 rpm
MVR-60-50RF			x	60 mm	260 W/1,20 A	12 rpm

Telecomando

Frequência: 433,92 MHz

Alcance de transmissão 50 m (em campo aberto)

Número de canais: 1

Pilha de lítio CR 2032 3V (incluída)

Declaração de conformidade



O abaixo assinado, Chacon, declara que os equipamentos radioelétricos com as referências: MVR-40-10RF/MVR-60-10RF/MVR-60-20RF/MVR-60-50RF estão em conformidade com a Diretiva 2014/53/UE.

O texto completo da declaração de conformidade da UE está disponível no site seguinte: www.chacon.be-support-téléchargements

Reciclagem (Diretiva 2002/96/EC WEEE)



Em conformidade com as diretivas europeias DEEE(2002/96/CE) e relativas aos acumuladores (2006/66/CE), qualquer aparelho elétrico, eletrónico ou acumulador deve ser recolhido separadamente por um sistema local e especializado de recolha de resíduos. Não eliminar estes produtos com os resíduos comuns. Consultar os regulamentos em vigor.

A marca em forma de caixote do lixo indica que este produto não deve ser eliminado com o lixo doméstico nos países da UE. De modo a prevenir qualquer risco no ambiente ou saúde humana relacionado com a eliminação não controlada, reciclar o produto de forma responsável de modo a promover a utilização sustentável dos recursos materiais. Para devolver o aparelho usado, utilizar os sistemas de devolução e recolha ou contactar o fornecedor. Ele vai encarregar-se da reciclagem em conformidade com as disposições regulamentares.