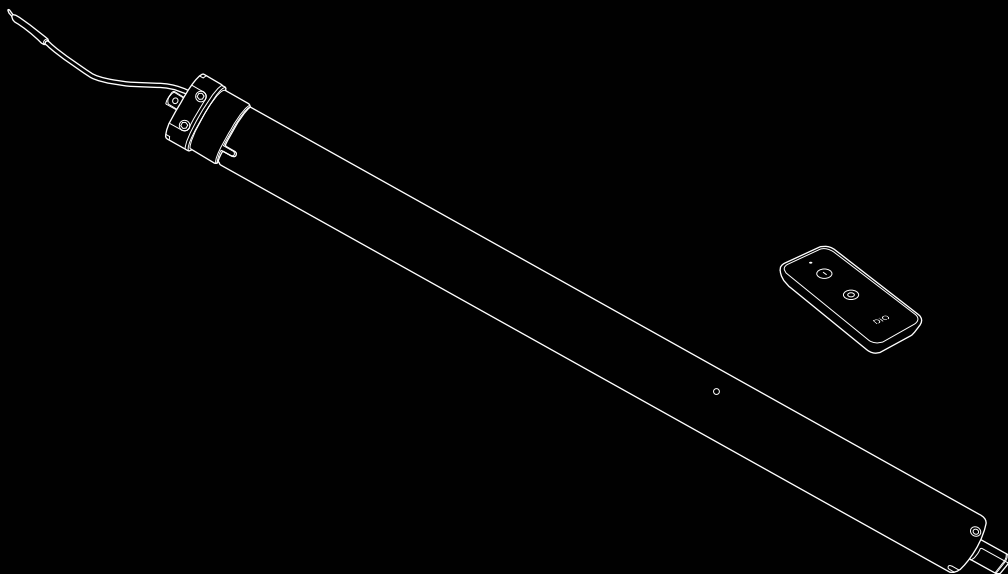


Rollladenmotorisierung mit Funkfernbedienung



EINBAU- UND BEDIENUNGSANWEISUNG

MVR-40-10RF / MVR-60-10RF / MVR-60-20RF / MVR-60-50RF

Für die Sicherheit wichtige Warnung

Wir danken Ihnen für den Kauf dieses DiO Produkts.

Vor dem Einbau lesen Sie bitte aufmerksam diese Benutzungsanleitung und achten darauf, dass die **Sicherheitsvorschriften für Benutzer und Monteure** beachtet werden. Bei Nichtbeachtung der nachfolgenden Anweisungen erlischt die Herstellergarantie des Motors. **Bei Zweifeln wenden Sie sich bitte an einen Rollladenfachmann. Bei einem fehlerhaften Einbau können schwere Sachschäden und Verletzungen entstehen.**

Heben Sie diese Einbauanleitung bitte sorgfältig für Wartungsarbeiten oder spätere Systemänderungen auf.

Wenn ein Problem auftritt oder wenn Sie Stellen dieser Einbauanleitung nicht verstehen, zögern Sie bitte nicht, **sich an das Geschäft zu wenden, wo Sie dieses Produkt gekauft haben** oder den DiO Kundendienst anzurufen:

- Über unsere Website: **www.getDiO.com**
- Telefonisch unter folgenden Nummern: in Belgien 0900 51 100 (Inlandgespräch 0,45 €/min)
in Frankreich 01 57 32 48 12 (Preis eines Ortsgesprächs im Großraum Paris)
in Spanien 91 481 63 97 (Preis eines Ortsgesprächs im Großraum Paris)
in Portugal 02 21 450 250 (Preis eines Ortsgesprächs im Großraum Paris)
in Italien 353 36 71 965 (Preis eines Ortsgesprächs im Großraum Paris)

Wichtige Anweisungen zur Benutzersicherheit:

- Die Rollladen-Fernbedienungen sind außerhalb der Reichweite von Kindern aufzubewahren.
- Vor der Inangangsetzung des Rollladens sind Kinder und Haustiere aus dem Rollladenbereich zu entfernen und die Bewegungen bis zur vollständigen Schließung zu überwachen.
- Die Installation ist regelmäßig zu überprüfen und nicht zu benutzen, falls die Notwendigkeit einer Justierung oder Instandsetzung festgestellt wird.
- Wenn Wartungsarbeiten wie beispielsweise Fensterreinigungen im Gang sind, darf die motorische Rollladen- oder Markisensteuerung nicht benutzt werden.

Wichtige Anweisungen zur Anlagensicherheit:

- Die Motoren dieses Produkts sind ausschließlich zur Motorisierung von Rollläden oder Markisen aus Holz, PVC oder Aluminium bestimmt. Andere Anwendung annullieren die Herstellergarantie und jegliche Haftung für Schäden bei Nichtbeachtung der Vorschriften.
- Es ist ausschließlich das im Bausatz mitgelieferte Zubehör zu verwenden.
- Wenn diese Einbauanweisung verstanden und genau beachtet wird, kann der Einbau des Motors und der Zubehörteile auch von einem geschickten Heimwerker-Nichtfachmann vorgenommen werden. Der Anschluss ans Stromnetz sollte jedoch immer von einem Fachelektriker erfolgen.
- Es ist normal, dass der Antriebsmotor bei längerem Betrieb warm oder heiß wird und nicht angefasst werden darf, um Verbrennungen zu verhindern.
- Die Überlastsicherung schaltet den Antriebsmotor bei Überhitzung automatisch ab und erst dann wieder ein, wenn er auf normale Betriebstemperatur abgekühlt ist. Warten Sie bitte in diesem Fall ca. zwanzig Minuten bis der Motor abgekühlt ist und wieder anläuft.

Maßnahmen vor dem Einbau

- Prüfen Sie bitte, dass die Motorleistung dem Rollladen- oder Markisengewicht entspricht. Drehmoment, Antriebsring und Betriebsdauer des Motors müssen dem Rollladen- oder Markisengewicht entsprechen. Diese Leistungsangaben sind den Datenblättern der Herstellerspezifikation zu entnehmen.
- Vor dem Einbau und vor Wartungsarbeiten ist die **Netzspannung des Systems** bzw. der entsprechende Stromkreis **abzuschalten**.

- Das Stromversorgungskabel ist vor zu hoher Zugbelastung zu schützen.
- Der Motor ist vor Stößen oder Schlägen zu schützen.
- Das Produkt darf nicht mit Flüssigkeiten oder Wärmequellen in Berührung gebracht werden.
- Das Produkt darf nicht zerlegt werden. Darauf achten, dass beim Einbau kein spitzer Gegenstand in den Motor gelangt.
- Um beim Einbau im Freien das Eindringen von Wasser in den Motor zu verhindern, ist das Stromversorgungskabel in einem wasserdichten Schutzrohr zu verlegen.
- Wenn das Stromversorgungskabel beschädigt ist, darf das Produkt nicht in Betrieb genommen werden. Der Verkäufer oder der Herstellerkundendienst ist unverzüglich zu benachrichtigen.
- Keine Löcher in den Motor machen und besonders auf die Rollladen- oder Markisen-Befestigungsschraubenlängen der Wickelachse achten.
- Beim Einbau dieser Motorisierung sind auch die Einbauanweisungen des Rollladen- oder Markisenherstellers zu beachten.

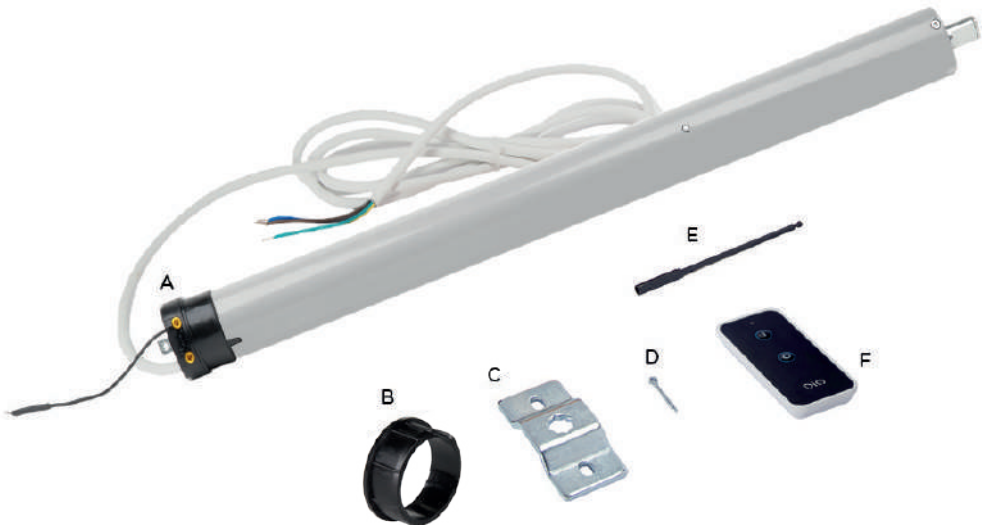
Hinweis zur Herstellergarantie:

Wichtig! Der Hersteller kann keine Garantie auf das Produkt gewähren, falls bei Fehlern oder Schäden festgestellt werden sollte, dass diese durch Nichtbeachtung der Einbauanweisung entstanden sind.

Inhalt:

Der Bausatz enthält die folgenden Teile:

- Einen rohrförmigen Motor mit 45 mm Durchmesser (35 mm Ø für Art. Nr. MVR-40-10RF) mit einem 60 mm Ø Antriebsrad, (40 mm Ø für Art. Nr. MVR-40-10RF)
- Einen oktogonalen Kunststoffring mit 60 mm Ø (40 mm Ø für Art. Nr. MVR-40-10RF)
- Eine Befestigungsauflage zum Anschrauben
- Einen Splint
- Einen Schlüssel zur Endstellungsjustierung
- Eine einkanalige Fernbedienung DIO 1.0



Einbauanweisung

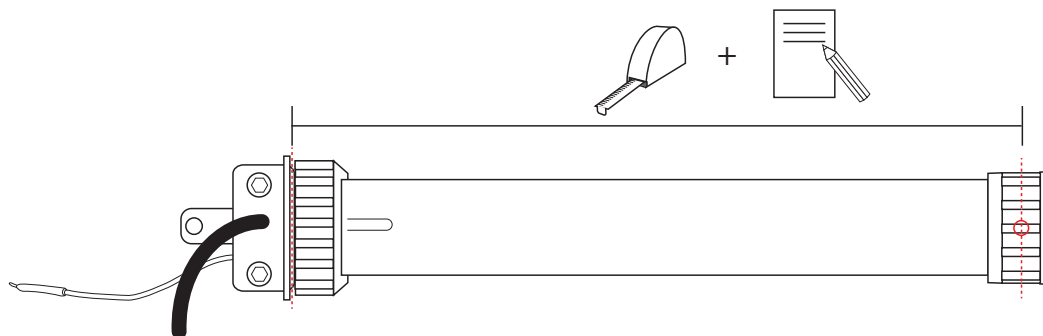
I. Einbau des Motors

Der Ausbau Ihres Rollladens oder Ihrer Markise und der Zugang zur Aufwickelachse erfolgt entsprechend Ihrer Rollladen- oder Markisenbetriebsanleitung.

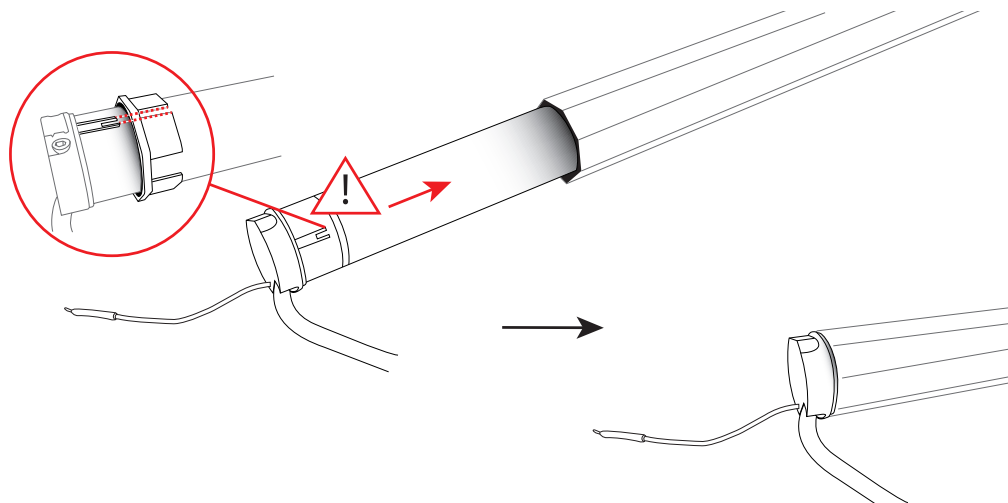
ACHTUNG, vor dem Einbau dieser funkferngesteuerten Motorisierung ist bei vorhandener, elektrischer Betätigung der **Elektroschalter zu überbrücken** (muss ständig in Stellung Eingeschaltet bleiben) oder bei mechanischer Betätigung das Gurtband oder die Handkurbelstange zu entfernen.

ACHTUNG, vor dem Einbau (auf der Produktverpackung) prüfen, ob der gelieferte Motor zum Antrieb des vorhandenen Rollladens oder der vorhandenen Markise geeignet ist.

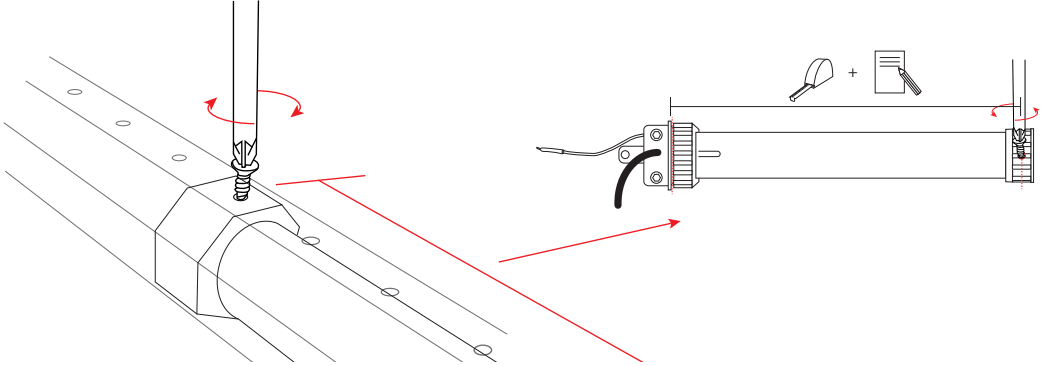
1 Den genauen Abstand zwischen den beiden Punkten der folgenden Abbildung messen und aufschreiben:



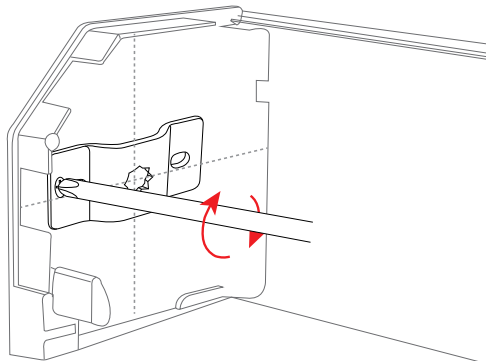
2 Den Motor in die vorhandene Rollladen-Wickelachse so einschieben, dass die (in der Abb. rote) Markierung des oktogonalen Kunststoffrings in die Einstelllinie des Motorkopfs eingreift. Nach dem Einschieben darf nur der Motorkopf überstehen.



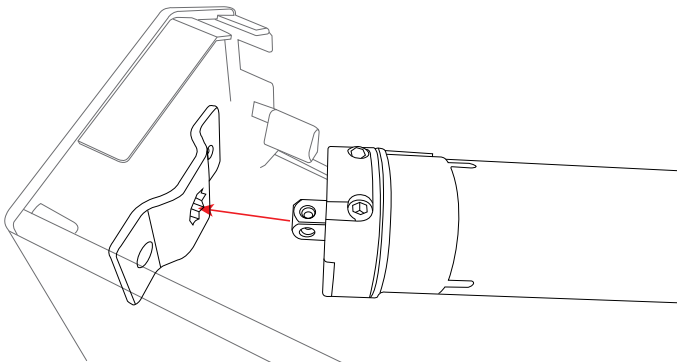
- 3** In der bei Punkt 1 gemessenen Entfernung eine Markierung auf der Wickelachse anbringen und mit einer der Rollladen- oder Markisen-Wandstärke angepassten Schraube die Wickelachse auf dem oktogonalen Kunststoffring des Motors befestigen. Achten Sie darauf, dass die Länge dieser vom Benutzer zu wählenden Schraube nur bis in den oktogonalen Kunststoffring und nicht bis zum Metallrohr des Motors reicht.



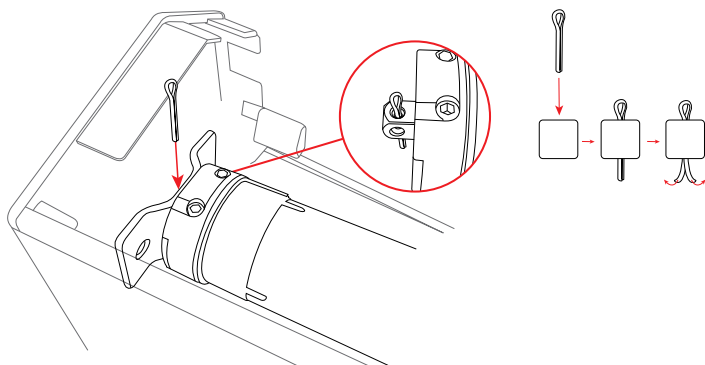
- 4** Auf der gewünschten Seite des Rollladenkastens die Befestigungsauflage (C) anschrauben.



- 5** Die Antriebsachse mit dem darin eingeschobenen Motor in den Rollladenkasten so einsetzen, dass der Befestigungskopf in die Befestigungsauflage eingreift (siehe Abbildung).

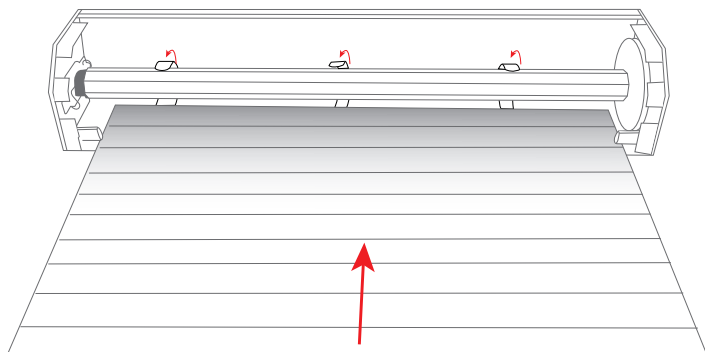


6 Abschließend den Motorkopf mit dem mitgelieferten Splint in der Befestigungsauflage blockieren.



7 Das Ende des Rollladens oder der Markise wieder auf der Wickelachse befestigen und darauf achten, dass das Aufwickeln nicht vom Netzstromkabel oder von der Antenne behindert wird.

Vorsicht, wenn die Rollladen- oder Markisenlamellen mit Schrauben auf der Wickelachse befestigt sind, darauf achten, dass diese Schrauben kurz genug gewählt werden, und **NICHT** bis zum jetzt im Inneren der Wickelachse befindlichen Motor-Rohr reichen.



II. Anschluss der Netzstromversorgung

Der Anschluss ans Stromnetz muss von einem Fachelektriker vorgenommen werden.

Vor Arbeiten am System immer erst die Netzspannung abschalten.



Achtung, falls das Netzstromversorgungskabel beim Einbau beschädigt wurde, darf die ferngesteuerte Motorisierung nicht in Betrieb genommen werden und muss repariert oder ausgewechselt werden. In diesem Fall wenden Sie sich bitte an den DiO Kundendienst.

III. Anpassung (Paarung) der Fernbedienung

Wichtiger Hinweis: Wenn Sie mehrere motorisierte, fernsteuerbare Rollläden installieren, ist jeder Motor einzeln an seine Fernbedienung anzupassen.

Die Anpassung der Fernbedienungen an den entsprechenden Rollladenmotor (die Paarung der Fernbedienungen mit dem Motor) erfolgt beim erstmaligen Einschalten des Motors. Wenn eine Fernbedienung nicht gleichzeitig alle Rollladenmotoren steuern soll, dürfen also nicht alle Rollladenmotoren gleichzeitig in Betrieb genommen werden.

Der Empfänger im Rollladenmotor speichert den Code der ihm zugeordneten Fernbedienungen; diese Paarung bleibt auch bei einem Stromausfall erhalten.

Paarung der ersten Fernbedienung:

1 Die Spannung des ersten drahtlosen Rollladenmotors einschalten. Der Motor macht zwei Hin- und Herbewegungen, um anzuzeigen, dass er zur Paarung mit seiner Fernbedienungen bereit ist.

2 Innerhalb von 2 Minuten nach Spannungseinschaltung, jetzt 2 Sekunden lang die ON Taste („I“ oder AUF) der gewählten Fernbedienung drücken. Zur Bestätigung der erfolgreichen Paarung macht der Motor eine kurze Hin- und Herbewegung.

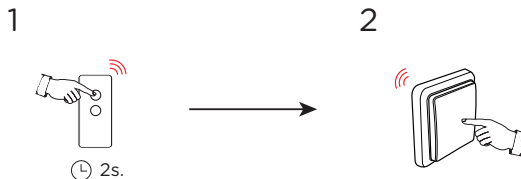


3 Innerhalb von 2 Minuten nach der Paarung prüfen ob die Fernbedienungstaste ON („I“) den Rollladen öffnet (hochfährt) und die Taste OFF („O“) den Rollladen schließt (herunterlässt). Sollte sich der Rollladen mit der OFF („O“) Taste öffnen und mit der ON („I“) Taste schließen, drücken Sie bitte 2 Sekunden lang die OFF („O“) Taste, um die Bewegungsrichtungen umzukehren. Der Motor macht eine kurze Hin- und Herbewegung zur Bestätigung der Änderung.

Wenn Sie die Rollläden mit dem Helligkeitssensor DiO 1.0 (Ref. 54783) steuern, sind die Bewegungsrichtungen der Fernsteuerung umgekehrt, d.h. ON („I“ AUF) zum Schließen und OFF („O“ ZU) zum Öffnen.

Paarung einer zusätzlichen Fernbedienung

4 Wenn eine weitere DiO 1.0 Fernbedienung angeschlossen werden soll (LiteBox oder HomeBox zur Rollladensteuerung per i-Phone oder Smartphone), ist die ON („I“) Taste der ersten Fernbedienung 2 Sekunden lang zu drücken. Danach die ON („I“) Taste der zusätzlichen Fernbedienungen drücken. Der Motor wiederholt die Hin- und Herbewegung zur Bestätigung der zusätzlichen Paarung.



Anmerkung: Pro Rollladenmotor können bis zu 12 Fernbedienungen DiO 1.0 gepaart werden. Der funkferngesteuerte Rollladenmotor DiO 1.0 ist jedoch nicht mit dem DiO Schalter-Mikromodul (AZ 54700) kompatibel.

Achtung: Nicht mehrere Fernbedienungen gleichzeitig betätigen. Bitte auch nicht vergessen, das Kabel des eventuell vorhandenen Rollladenschalters zu entfernen oder zu überbrücken (Beschädigungsgefahr des neuen, funkferngesteuerten Motors).

Entfernung einer Fernbedienungen

- 5 Es kann in bestimmten Fällen nützlich sein, eine oder mehrere gepaarte Fernbedienungen zu entfernen, um freie Speicherplätze zu schaffen (für maximal 12 Fernbedienungen). Zur Entfernung einer Fernbedienungen ist deren ON („I“) Taste 2 Sekunden lang zu drücken. Der betreffende Motor macht eine kurze Hin- und Herbewegung. Dann die OFF („O“) Taste dieser Fernbedienungen drücken. Der Motor bestätigt die Annullierung der Paarung mit einer erneuten, kurze Hin- und Herbewegung.

IV. Rollladen-Endstellungseinstellung

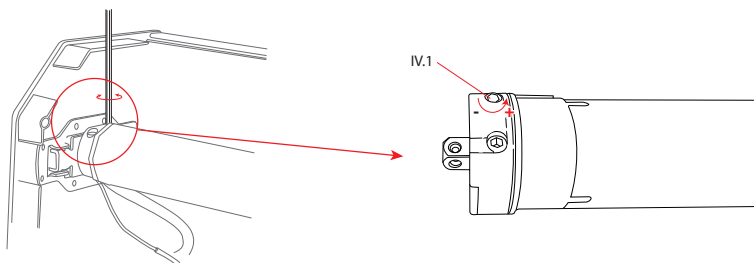
Die Einstellung der Rollladen-Endstellung darf nur mit dem mitgelieferten Schlüssel zur Endstellungsjustierung (F) vorgenommen werden.

1 Justierung der Schließstellung:

Diese Einstellung wird mit der oben am Rollladenmotorkopf befindlichen Schließstellungs-Justierschraube vorgenommen (siehe IV.1 der nachfolgenden Abbildung) (diese Schraube ist immer oben am Motorkopf, egal in welcher Richtung der Motor im Rollladenkasten eingebaut ist).

Auf der Fernbedienungen die OFF („O“) Taste drücken, um den Rollladen ganz zu schließen.

- Wenn die Schließbewegung stoppt, bevor der Rollladen ganz geschlossen ist, muss die Geschlossen Endstellungs-Justierschraube mit dem mitgelieferten Einstellschlüssel progressiv gegen den Uhrzeigersinn (in Richtung +) gedreht werden. Bei dieser Drehung schließt sich der Rollladen nach und nach weiter. Wenn die Geschlossenstellung nach zwei Minuten langer Justierung noch immer nicht erreicht sein sollte, ist die OFF („O“) Taste erneut zu drücken, um die Schließjustierung fortzusetzen.
- Wenn die Schließbewegung weitergeht, obwohl die Endstellung schon erreicht ist, d.h. der Rollladen ganz geschlossen ist, mit der Fernbedienungstaste OFF („O“) **sofort stoppen**, dann die Taste ON („I“) drücken, um hochzufahren und danach die Justierschraube mit dem Einstellschlüssel im Uhrzeigersinn (in Richtung -) drehen. Anschließend wieder die Fernbedienungstaste OFF („O“) Schließung drücken, um zu kontrollieren, dass die Schließbewegung bei Erreichung der Geschlossenstellung stoppt. Den Vorgang wiederholen bis die Justierung stimmt.



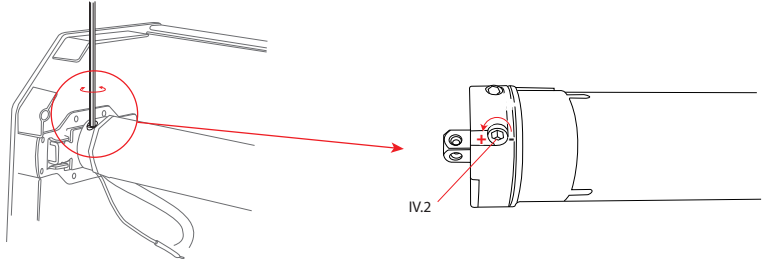
2 Justierung der Offenstellung:

Diese Einstellung wird mit der weiter unten am Rollladenmotorkopf befindlichen Offenstellungs-Justierschraube vorgenommen (siehe IV.2 der nachfolgenden Abbildung). (diese Schraube ist immer weiter unten am Motorkopf, egal in welcher Richtung der Motor im Rollladenkasten eingebaut ist).

Auf der Fernbedienung die ON („I“) Taste drücken, um den Rollladen ganz zu öffnen.

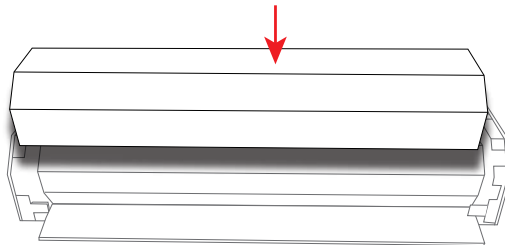
- Wenn die Aufwärtsbewegung stoppt bevor der Rollladen ganz geöffnet ist, muss die Offen-Endstellungs-Justierschraube, mit dem mitgelieferten Einstellschlüssel gegen den Uhrzeigersinn (in Richtung +) gedreht werden. Bei dieser Drehung öffnet sich der Rollladen nach und nach weiter. Wenn die Offen Endstellung nach zwei Minuten Justierung noch immer nicht erreicht sein sollte, ist die ON („I“) Taste erneut zu drücken, um die Aufwärtsbewegungs-Justierung fortzusetzen.

-Wenn die Aufwärtsbewegung weitergeht, obwohl der Rollladen schon ganz geöffnet ist, die Bewegung mit der Taste ON („I“) **sofort stoppen**, dann die Taste OFF („O“) drücken, um etwas herunter zu fahren und danach die Offen-Endstellungs-Justierschraube mit dem Einstellschlüssel im Uhrzeigersinn (in Richtung -) drehen. Anschließend wieder die Fernbedienungstaste ON („I“) Öffnen drücken, um zu kontrollieren, dass die Öffnungsbewegung in Endstellung stoppt. Den Vorgang wiederholen, bis die Justierung stimmt.



Wir empfehlen, die Endstellungs-Justierschrauben progressiv mit jeweils nur einigen Umdrehungen einzustellen. Vorsicht, je nach Rollladengröße können die Endstellungs-Justierungen mehrere Dutzend Umdrehungen benötigen.

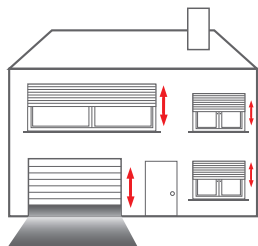
3 Den Rollladen- oder Markisenkasten entsprechend seiner Montageanleitung wieder schließen und dabei darauf achten, dass das Stromversorgungskabel im Kasten möglichst kurz ist, um die Aufwickelbewegungen nicht zu behindern. Die Empfangsantenne der Motorfernsteuerung ist vorzugsweise außerhalb des Kastens anzubringen damit die DiO 1.0 Fernsteuerungsbereichweite verbessert wird.



Benutzung

Vollständige Schließung	Auf der Fernsteuerung die OFF („O“) Taste drücken.
Teilweise Rollladen- oder Markisenschließung	Die Fernbedienungstaste OFF („O“) kurz drücken, um die Schließung zu beginnen. Nach Erreichung der gewünschten Schließstellung diese Taste nochmals drücken, damit die Bewegung gestoppt wird.
Vollständige Öffnung	Auf der Fernbedienung die ON („I“) Taste drücken.
Teilweise Rollladen- oder Markisenöffnung	Die Fernbedienungstaste ON („I“) AUF kurz drücken, um die Öffnung zu beginnen. Nach Erreichung der gewünschten Offenstellung diese Taste nochmals drücken, damit die Bewegung gestoppt wird.

<p>Weitere Fernbedienungen anschließen</p>	<p>Sie können weiteres DiO 1.0 Zubehör zur Rolladenfernsteuerung Ihres Systems anschließen (Schalter, Fernbedienungen, Smartphones usw.; maximal sind pro Wohnung 12 verschiedene Fernbedienungen möglich) - siehe III.4. Konfiguration der Fernbedienung</p>
<p>Zentralisierung und Programmierung mit Ihrem Smartphone</p>	<p>Mit der LiteBox oder der Hausautomations-system von DiO können Sie Ihre Rollläden mit Ihrem Smartphone steuern, die Steuerungen zentral bedienen, die Öffnungs- und/oder Schließzeiten programmieren und Wohnszenarien anlegen.</p>



Fehlerbehebung

<p>Der Motor läuft nicht an, obwohl er unter Spannung steht.</p>	<p>1) Möglicherweise ist ein Überlastschutz aktiviert. In diesem Fall ist ca. zwanzig Minuten zu warten, bis sich der Motor abgekühlt hat.</p>
	<p>2) Prüfen, ob die Netzspannung mit den Angaben auf dem Typenschild oder der Verpackung des Produkts übereinstimmt.</p>
	<p>(3) Prüfen, ob sich die Endstellungsjustierungen nicht überschneiden. Sollte diese der Fall sein, beide Justierschrauben einige Umdrehungen gegen den Uhrzeigersinn drehen und dann die Endstellungen neu einstellen, (wie bei Endstellungseinstellung IV beschrieben).</p>
<p>Die Fernbedienung hat funktioniert, funktioniert aber jetzt nicht mehr.</p>	<p>1) Prüfen ob die Empfangsantenne nicht beschädigt ist und, wie empfohlen, aus dem Rollladenkasten herausragt.</p>
	<p>2) Die Stromversorgungsanschlüsse des Motors kontrollieren.</p>
	<p>3) Der Abstand einer Fernbedienung von der Empfangsantenne am Rollladenmotor kann bis zu 50 Meter betragen, wenn sich zwischen Fernbedienung und Motor keine metallischen Hindernisse befinden, wie beispielsweise dicke, armierte Betonwände, und keine Interferenz mit identischen, anderen Fernsteuerfrequenzen vorhanden ist. Gegebenenfalls kann zur Reichweitenerhöhung ein DiO Frequenzverstärkerrelais (Art. Nr. 54799) installiert werden.</p>

	<p>4) Die Batteriespannung der Fernbedienung messen oder die Batterie erneuern.</p> <p>5) Prüfen ob der Mindestabstand zwischen mehreren Motor-Empfangsantennen mindestens einen Meter beträgt, damit keine Interferenzen auftreten können.</p>
Die Paarung von Rollladenmotor und Fernbedienung lässt sich nicht durchführen (der Motor antwortet nicht mit der beschriebenen Hin- und Herbewegung)	1) Die Batteriespannung der Fernbedienung messen oder die Batterie erneuern.
	2) Vergewissern Sie sich, dass der Empfänger des betreffenden Motors nicht bereits 12 Fernsteuer-codes gespeichert hat. Sollte dies der Fall sein, ist mindestens eine der 12 Fernbedienungen zu löschen, damit der Code einer neuen Fernbedienung gespeichert werden kann, (siehe III.4. Paarung / Löschen einer Fernbedienung).
Die erste Fernbedienung ist nicht auffindbar oder abhandengekommen. Es muss eine neue Fernbedienung parametrier-t (d.h. mit dem Rollladenmotor gepaart) werden.	Zum Auswechseln der ersten Fernbedienung, bitte folgendermaßen vorgehen: Stromkreis des Rollladenmotors auf der Verteilertafel 2 Sekunden lang abschalten, dann während 10-15 Sekunden wieder einschalten, danach nochmals während 2 Sekunden abschalten, dann wieder einschalten; der Motor muss jetzt eine Hin- und Herbewegung ausführen, was anzeigt, dass er für eine neue Paarung bereit ist. Jetzt auf der neuen Fernbedienung die OFF („O“) Taste drücken. Der Motor macht seine Hin- und Herbewegung. Danach auf der neuen Fernbedienung nochmals die OFF („O“) Taste 2 Sekunden lang drücken. Der Motor wiederholt die Hin- und Herbewegung zur Bestätigung der erfolgreichen Paarung mit der neuen Fernbedienung.
Löschen aller Fernbedienungs-codes (Reset).	Stromkreis des Rollladenmotors auf der Verteilertafel 2 Sekunden lang abschalten, dann während 10-15 Sekunden wieder einschalten, danach den Stromkreis nochmals während 2 Sekunden abschalten, dann wieder einschalten; der Motor muss jetzt eine Hin- und Herbewegung ausführen. Dann die OFF („O“) Taste Ihrer Fernbedienung 2 Sekunden lang drücken. Der Motor macht eine Hin- und Herbewegung. Danach 2 Sekunden lang die ON („I“) Taste der Fernbedienung drücken. Der Motor bestätigt die Löschung aller Fernbedienungs-codes mit einer Hin- und Herbewegung. Bei der nächsten Inbetriebnahme (nach erneuter Spannungsabschaltung) geht der Motor automatisch während 2 Minuten in den Paarungsmodus.
Die Rollladenbewegungen stoppen bereits nach wenigen Zentimetern.	Nachsehen, ob der vorhandene Stromversorgungsschalter entfernt wurde. Wenn dieser noch vorhanden ist, muss er sofort entfernt oder durch einen drahtlosen Schalter ersetzt werden.

Technische Daten:

Funkempfänger des Rollladenmotors

Frequenz: 433,92MHz

Funkprotokoll DiO 1.0 (433 MHz by DiO)

Fernbedienungsreichweite: 50 m (im Freifeld)

Stromversorgung: 230 V - 50 Hz.

Betriebstemperatur: -10 bis 40°C

Beim Innenraumbenutzung: IP 44

Produkt	Drehmoment			Motor-Rohr Ø	Leistung max.	Drehzahl
	10 Nm	20 Nm	50 Nm			
MVR-40-10RF	X			40 mm	150 W / 0,65 A	16 U/min
MVR-60-10RF	X			60 mm	115 W / 0,55 A	16 U/min
MVR-60-20RF		X		60 mm	165 W / 0,75 A	18 U/min
MVR-60-50RF			X	60 mm	260 W / 1,20 A	12 U/min

Fernbedienung

Frequenz: 433,92MHz

Fernbedienungsreichweite: 50 m (im Freifeld)

Anzahl Kanäle: 1

Type der Lithium-Batterie: CR 2032 3 Volt (mitgeliefert)

Konformitätserklärung



Der Unterzeichner, Herr Chacon erklärt, dass die Funkfernsteuergeräte mit den Artikelnummern: MVR-40-10RF/ MVR-60-10RF/ MVR-60-20RF/ MVR-60-50RF der EWG Richtlinie 2014/53/CE entsprechen.

Der vollständige Text der CE-Konformitätserklärung in französischer Sprache ist auf der folgenden Website verfügbar: www.chacon.be-support-téléchargements

Recycling (Richtlinie 2002/96/CE WEEE)



Gemäß der CE-Richtlinie DEEE 2002/96/CE für Elektro- und Elektronik-Altgeräte und der Richtlinie 2006/66/CE für Batterien und Akkumulatoren ist jedes Elektro- oder Elektronikgerät und jeder Akkumulator getrennt vom Hausmüll mit einem speziellen, örtlichen Sondermüllsystem zu entsorgen. Diese Produkte dürfen nicht zusammen mit dem Hausmüll entsorgt werden. Informieren Sie sich über die geltenden Vorschriften.

Das Kennzeichen in Form eines Mülleimers gibt an, dass dieses Produkt in keinem EU-Land mit dem Hausmüll entsorgt werden darf. Zur Vermeidung von Umwelt- und Gesundheitsrisiken im Zusammenhang mit der unkontrollierten Müllentsorgung sollten Sie dieses Produkt bei einer Recyclingstelle abgeben, damit die darin enthaltenen Rohstoffe wiederverwendet werden können. Bitte geben Sie Ihr Altgerät bei einer örtlichen Recyclingstelle ab, lassen Sie es von einem Recyclingdienst abholen oder wenden Sie sich an den Händler, bei dem Sie das Gerät gekauft haben. Ihr Händler kümmert sich darum, dass Ihr Altgerät vorschriftsmäßig recycelt wird.