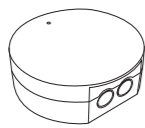


ED-SH-01  
Module voor gemotoriseerde rolluiken

ED-LI-01  
Module voor lampen



1 x



2 x

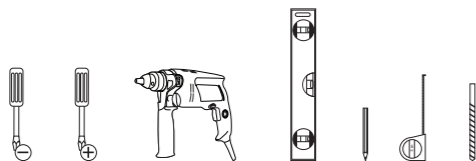


2 x



1 x

ED-SH-01: Module voor rolluiken  
of ED-LI-01: Module voor lampen



## Activeren van uw garantie

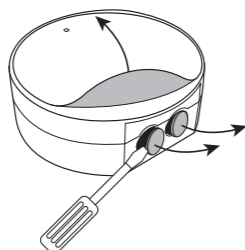
Vul om uw garantie te activeren het onlineformulier in op [www.getdio.com/warranty](http://www.getdio.com/warranty).

## 1. Installeren van de module

### !!Let op!!

Schakel de stroom uit vóór elke handeling.  
Heeft u twijfels over uw installatie, neem dan contact op met een elektricien.

Verwijder indien nodig de plastic bescherming.

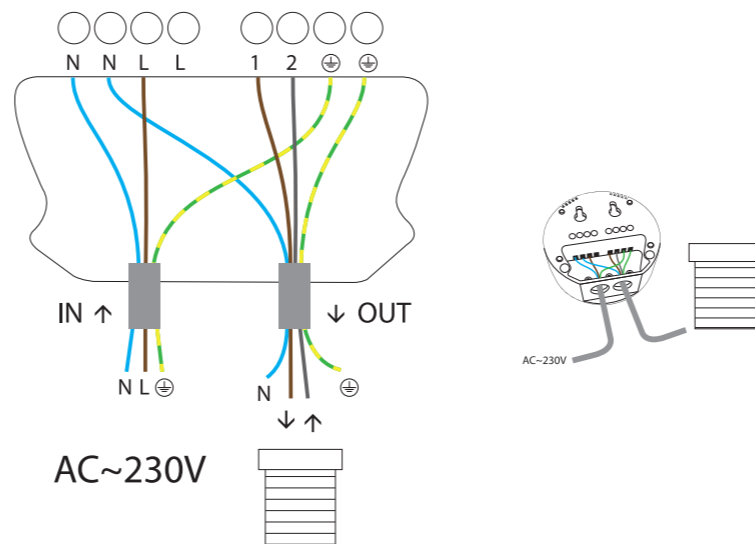


## 1.2.A. Aansluiten op een gemotoriseerd rolluik (ED-SH-01)

Sluit de module aan op het rolluik door de nuldraad (blauw) aan te sluiten op de klem N, de fase draad 'dicht/omlaag' (bruin) op klem 1 en 'open/omhoog' (zwart) op klem 2 en de aarddraad (geel/groen) op de klem ⊕.

Sluit de module aan op het elektriciteitsnet door de nuldraad (blauw) aan te sluiten op de klem N, de fase draad (bruin) op de klem L en de aarddraad (geel/groen) op de klem ⊕.

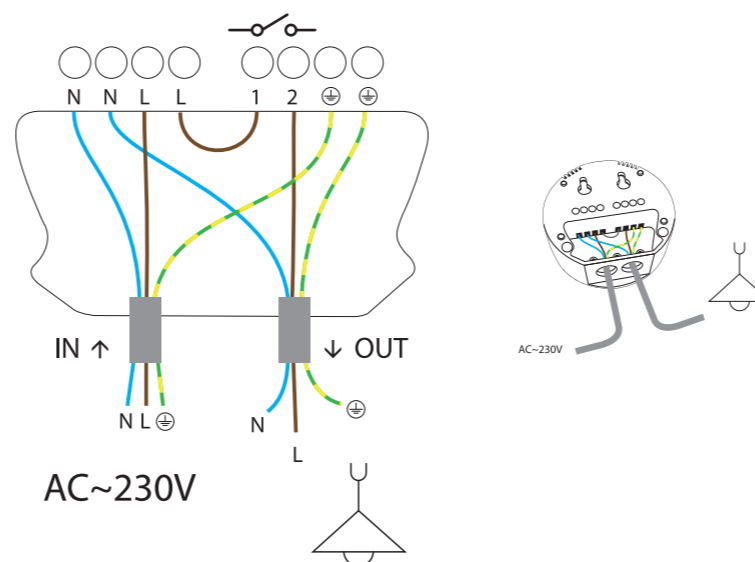
Als de richting voor het openen en sluiten niet juist is, wissel dan de klemmen 1 en 2 om (afhankelijk van hoe het rolluik gemonteerd is).



## 1.2.B. Aansluiten op een lamp (ED-LI-01)

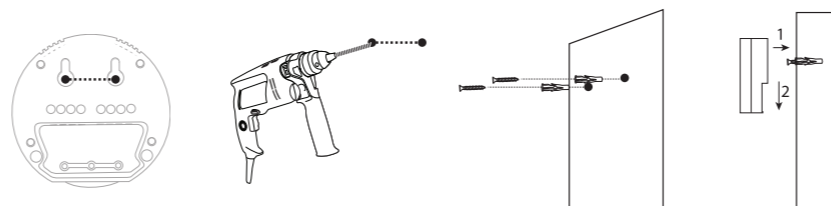
Sluit de module aan op de lamp door de nuldraad (blauw) aan te sluiten op de klem N, de fase draad (bruin) op klem 1 en de aarddraad (geel/groen) op de klem ⊕.

Sluit de module aan op het elektriciteitsnet door de nuldraad (blauw) aan te sluiten op de klem N, de fase draad (bruin) op de klem L en de aarddraad (geel/groen) op de klem ⊕.



## 2. Installeren van de module

Bevestig de module aan de muur met de bijgeleverde schroeven en pluggen.



## 3. Koppelen aan een DiO-accessoire

Dit product is compatibel met alle DiO-accessoires die gebruik maken van het draadloze protocol 868 MHz by edisio en met de DiO Home Box.

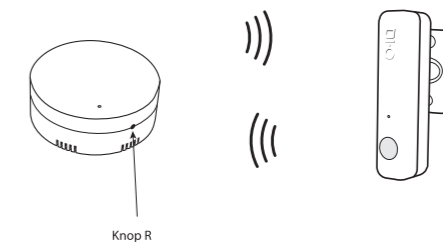
Met behulp van de DiO Home Box kunt u uw 868MHz by edisio-ontvanger compatibel maken met de accessoires die gebruik maken van het 433MHz by DiO-protocol.  
Meer informatie vindt u op [www.getdio.com](http://www.getdio.com).

### 3.1. Koppelen aan een DiO 868MHz by edisio-accessoire

Druk één keer op de knop R. De indicator van de module wordt roze om de koppelingsmodus te bevestigen.

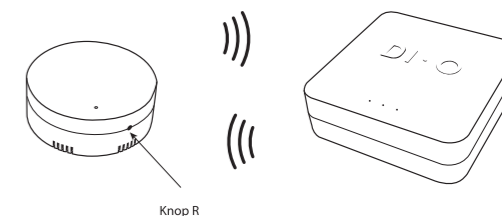
Druk binnen 10 seconden op de knop van de zender (zie de handleiding van de zender). De module knippert rood om te bevestigen.

Druk binnen 10 seconden opnieuw op R. De indicator wordt roze en vervolgens rood om te bevestigen.



### 3.1. Koppelen van de module aan de DiO Home Box

Installeer uw Home Box (zie de handleiding van de Home Box) en volg de stappen bij 'Toevoegen van een accessoire' in de mobiele DiO-app of de internetinterface op [www.getdio.me](http://www.getdio.me).

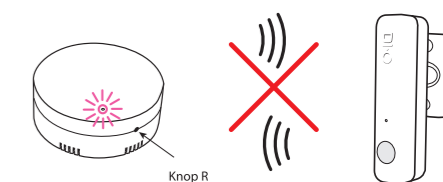


### 3.2. Ongedaan maken van de koppeling aan een DiO 868MHz by edisio-accessoire

Druk 5 seconden op de knop R. De indicator knippert roze om te bevestigen.

Druk binnen 10 seconden op de knop van de zender (zie de handleiding van de zender). De module knippert rood om te bevestigen.

Druk binnen 10 seconden opnieuw op R.



## 5. Geavanceerde functies

### Resetten:

Druk om de module terug te zetten naar de fabrieksmodus gedurende 10 seconden op R. De indicator knippert roze om te bevestigen.

### Indicator:

U kunt de indicator standaard activeren of deactiveren door 2 keer op de knop R te drukken. De indicator knippert 2 keer om de statuswijziging te bevestigen: rood = indicator geactiveerd en blauw = indicator gedeactiveerd.

### Signaalrepeater (meshing):

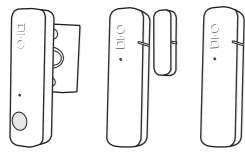
De functie is standaard gedeactiveerd om de reactietijd van de module te optimaliseren. Om het draadloze bereik van uw accessoires uit te breiden, kunt u de functie activeren door 3 keer op R te drukken. De indicator knippert 3 keer rood om de activering te bevestigen. Om de repeater te deactiveren, drukt u 4 keer op R. De indicator knippert 3 keer blauw om de deactivering te bevestigen.

Activeer maximaal vijf ontvangers met 'meshing' per installatie.

## 6. Uitbreiden van uw installatie

U kunt uw installatie uitbreiden met DiO-oplossingen voor het aansturen van uw verwarming, uw verlichting, uw rolluiken en uw tuin of voor videobewaking om te bekijken wat er in uw woning gebeurt.

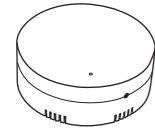
De DiO connected home-oplossingen zijn gebruiksvriendelijk, van hoogwaardige kwaliteit, uitbreidbaar en betaalbaar. U vindt ze op [www.getdio.com](http://www.getdio.com).



**ED-SE-01** Aanwezigheidsdetector

**ED-SE-02** Deur/raamsensor

**ED-SE-03** Temperatuurvoeler



**ED-SH-01** Module voor rolluiken

**ED-TH-02** Module voor verwarmingsketels en elektrische verwarming

**ED-TH-03** Module voor elektrische verwarming met stuurdraad (Frankrijk)

**ED-LI-01** Module voor lampen



**ED-GW-01** DiO Home Box

## 7. Technische gegevens

### - ED-SH-01:

Frequentie en protocol: **868,3MHz by edisio** by edisio

Zendbereik: 150 m (in open ruimte)

Max. 32 gekoppelde zenders

Voor gebruik binnenshuis (IP20); niet gebruiken in vochtige omgevingen.

Automatisch uitschakelen: na 120 seconden

Voeding: 230 V AC - 50 Hz

Max. 2 x 3 A (cos φ = 1) 2x 3A (cosφ=1)

b x h x d: 80 x 80 x 19 mm

### - ED-LI-01:

Frequentie en protocol: **868,3MHz by edisio** by edisio

Zendbereik: 150 m (in open ruimte)

Max. 32 gekoppelde zenders 32 émetteurs associés

Voor gebruik binnenshuis (IP20); niet gebruiken in vochtige omgevingen.

Bedrijfstemperatuur: -5 °C tot 50 °C

Voeding: 230 V AC - 50 Hz

Max.: - 10 A (cos φ = 1)

- resistieve belasting: 2300 W

- elektrische transformator: 1000 W

- overige belastingen: 300 W

- max. 8 lampen

Relais: potentiaalvrij contact

b x h x d: 80 x 80 x 19 mm

### Recycling

Overeenkomstig de Europese WEEE-richtlijn (2002/96/EG) en de Europese richtlijn inzake accu's (2006/66/EG) moeten alle elektrische en elektronische apparaten en accu's gescheiden ingezameld worden door een lokale instantie die gespecialiseerd is in het inzamelen van afval. Gooi deze producten niet bij het normale huishoudelijke afval. Raadpleeg de geldende regelgevingen. Het symbool van de doorgekruiste afvalcontainer geeft aan dat het in alle landen van de EU verboden is dit product weg te gooien bij het huishoudelijke afval. Om het milieu en de volksgezondheid niet in gevaar te brengen door ongecontroleerd afdanken van producten, moet dit product op verantwoorde wijze gerecycled worden om het duurzame gebruik van materialen te bevorderen. Voor het inleveren van uw afgedankte apparaat kunt u gebruik maken van de inlever- of inzamelinstanties of kunt u contact opnemen met uw oorspronkelijke verkoper. Deze zal instaan voor de recycling overeenkomstig de reglementaire voorschriften.



CHACON verklaart dat de apparaten Module voor rolluiken ED-SH-01 en Module voor lampen ED-LI-01 voldoen aan de essentiële eisen en alle andere relevante bepalingen van de richtlijn 1999/5/EG.  
EN301 489-1 V1.9.2 (2011-09) en EN301 489-17 V2.2.1 (2012-09)  
EN60950-1: 2006+A11:2009+A1:2010+A12:2011+A2:2013  
EN 300 220-1 V2.4.1 (2012-05) en EN 300 220-2 V2.4.1 (2012-05)

Waver, België, 14/04/2015  
Brice Dessain, Marketing Manager

### Hotline



[www.getdio.com](http://www.getdio.com)



**BE + 32 900 51 100** (Tarif nat. / Nat. tarief: €0,45/min.)

**NL + 33 1 57 32 48 12** (Prix communication nationale)

**ES + 34 911 899 443** (Precio Comunicación Nacional)

**PT + 351 221 450 250** (Preço Comunicação Nacional)

v1.0 150414