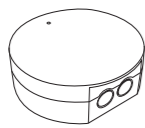


ED-SH-01
Module pour volet motorisé

ED-LI-01
Module pour luminaire



1x



2x

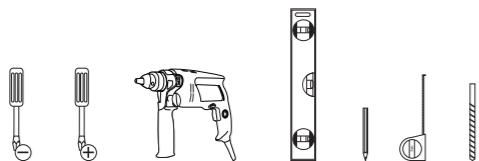


2x



1x

ED-SH-01: Module pour volet
ou ED-LI-01: Module pour luminaire



Activer votre garantie

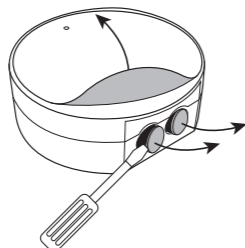
Pour activer votre garantie, remplissez le formulaire en ligne sur www.getdio.com/warranty

1. Installer le module

!! Attention !!

Couper le courant avant toute manipulation.
En cas de doute sur votre installation, veuillez faire appel à votre électricien.

Retirer les protections plastiques nécessaires.

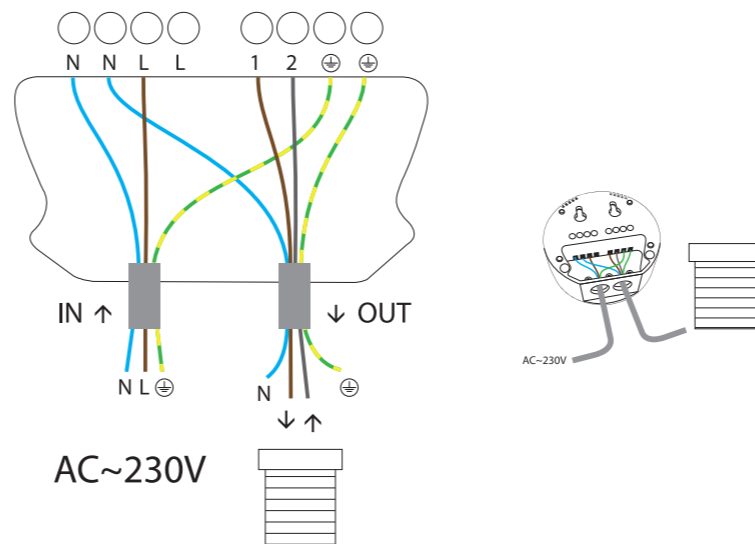


1.2.A. Raccorder un volet motorisé (ED-SH-01)

Raccorder le module au volet en plaçant le câble Neutre (bleu) dans la borne N, la phase "close/down" (brun) dans la borne 1, "open/up" (noir) dans la borne 2, et la terre (jaune/vert) dans la borne ⊕.

Raccorder le module au courant en plaçant le câble Neutre (bleu) dans la borne N, la phase (brun) dans la borne L, et la terre (jaune/vert) dans la borne ⊕.

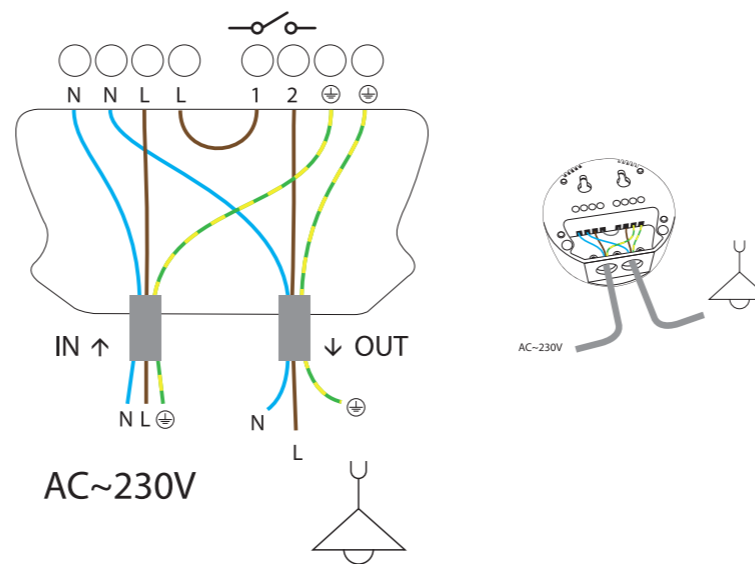
Si le sens d'ouverture / fermeture n'est pas correct, inverser les bornes 1 et 2 (dépend du montage du volet).



1.2.B. Raccorder un luminaire (ED-LI-01)

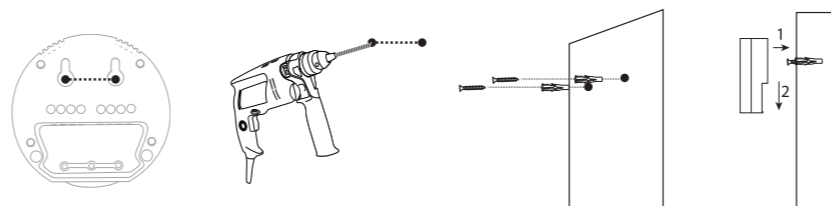
Raccorder le module au luminaire en plaçant le câble Neutre (bleu) dans la borne N, la phase (brun) dans la borne 1, et la terre (jaune/vert) dans la borne ⊕.

Raccorder le module au courant en plaçant le câble Neutre (bleu) dans la borne N, la phase (brun) dans la borne L, et la terre (jaune/vert) dans la borne ⊕.



2. Installer le module

Fixer le module sur le mur à l'aide des vis et chevilles fournies.



3. Associer avec un périphérique DiO

Ce produit est compatible avec l'ensemble des périphériques DiO fonctionnant sous le protocole radio 868MHz by edisio, ainsi qu'avec la Home Box DiO.

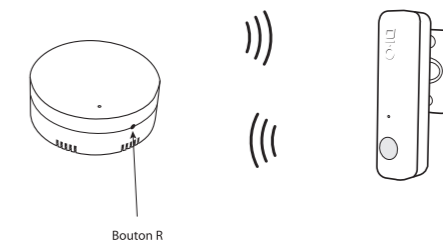
Grâce à la Home Box DiO, vous pouvez également rendre compatible votre récepteur 868MHz by edisio avec les périphériques fonctionnant sous le protocole 433MHz by DiO
Plus d'informations sur www.getdio.com.

3.1. Associer avec un périphérique DiO 868 Mhz by edisio

Appuyer une fois sur le bouton R, la led du module devient rose pour confirmer le mode d'apprentissage.

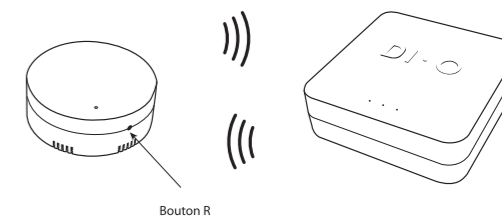
Endéans les 10 secondes, appuyer sur le bouton de l'émetteur (voir manuel de l'émetteur). Le module clignote rouge pour confirmer.

Endéans les 10 secondes, appuyer à nouveau sur R, la led devient rose, puis rouge pour confirmer.



3.1. Associer le module avec la DiO Home Box

Installer votre Home Box (voir manuel de la Home Box) et suivre les étapes "Ajouter un périphérique" sur l'application mobile DiO ou l'interface web www.getdio.me.

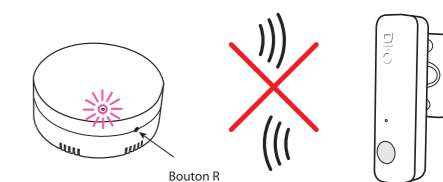


3.2. Effacer le lien avec un périphérique DiO 868 Mhz by edisio

Appuyer 5 secondes sur le bouton R, la led clignote rose pour confirmer.

Endéans les 10 secondes, appuyer sur le bouton de l'émetteur (voir manuel de l'émetteur). Le module clignote rouge pour confirmer.

Endéans les 10 secondes, appuyer à nouveau sur R.



5. Modes avancés

Réinitialisation:

Pour réinitialiser le module en mode d'usine, appuyer durant 10 secondes sur R, la led clignote rose pour confirmer.

Témoin lumineux:

Par défaut, vous pouvez activer ou désactiver l'allumage du témoin lumineux en appuyant 2x sur R, la led clignote 2x pour confirmer le changement de statut: rouge = témoin actif / bleu = témoin inactif.

Répétiteur de signal (meshing):

Par défaut, la fonction est désactivée afin d'optimiser le temps de réponse du module. Pour étendre la portée radio entre vos périphériques, vous pouvez activer la fonction en appuyant 3x R. La led clignote rouge 3x pour confirmer l'activation.

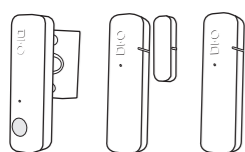
Pour désactiver le répétiteur, appuyer 4x sur R, la led clignote bleu 3x pour confirmer la désactivation.

Ne pas activer plus de 5 récepteurs en «meshing» par installation.

6. Compléter votre installation

Complétez votre installation avec les solutions DiO pour contrôler votre chauffage, votre éclairage, vos volets roulants, votre jardin ou encore visualiser ce qui se passe chez vous avec la vidéosurveillance.

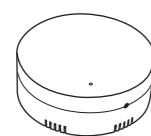
Facile, qualitatif, évolutif et économique, découvrez toutes les solutions DiO connected home sur www.getdio.com



ED-SE-01 Détecteur d'occupation

ED-SE-02 Détecteur d'ouverture

ED-SE-03 Sonde de température



ED-SH-01 Module pour volet

ED-TH-02 Module pour chaudière et chauffage électrique

ED-TH-03 Module pour chauffage électrique fil pilote (France)

ED-LI-01 Module pour luminaire



ED-GW-01 Dio Home Box

7. Caractéristiques techniques

- ED-SH-01:

Fréquence et protocole: **868,3MHz** by edisio

Portée de transmission: 150m (en champs libre)

Max. 32 émetteurs associés

Utilisation intérieure (IP20), ne pas utiliser dans un environnement humide.

Arrêt automatique: après 120 secondes

Alimentation: 230V AC - 50Hz

Max. 2x 3A (cosφ=1)

h x l x p : 80 x 80 x 19 mm

- ED-LI-01:

Fréquence et protocole: **868,3MHz** by edisio

Portée de transmission: 150m (en champs libre)

Max. 32 émetteurs associés

Utilisation intérieure (IP20), ne pas utiliser dans un environnement humide.

Température de fonctionnement: -5 à 50°C

Alimentation: 230V AC - 50Hz

Max.: - 10A (cos φ = 1)

- charge résistive: 2300W

- transformateur électrique: 1000W

- autres charges: 300W

- max. 8 ampoules

Relais : contact libre de potentiel

h x l x p : 80 x 80 x 19 mm



Recyclage

Conformément aux directives européennes DEEE(2002/96/EC) et relative aux accumulateurs (2006/66/EC), tout appareil électrique, électronique ou accumulateur doit être collecté séparément par un système local et spécialisé de collecte des déchets. Ne jetez pas ces produits avec les déchets ordinaires. Consultez la réglementation en vigueur. La marque en forme de poubelle indique que ce produit ne doit pas être jeté avec les ordures ménagères dans aucun des pays de l'UE. Afin de prévenir tout risque sur l'environnement ou la santé humaine lié à la mise au rebut incontrôlée, recyclez le produit de façon responsable afin de promouvoir l'utilisation durable des ressources matérielles. Pour renvoyer votre appareil usagé, utilisez les systèmes de renvoi et collecte ou contactez le revendeur d'origine. Il se chargera du recyclage dans le respect des dispositions réglementaires.



CHACON déclare que l'appareil Module pour volets ED-SH-01 et Module pou luminaire ED-LI-01 sont conformes aux exigences essentielles et aux autres dispositions pertinentes de la directive 1999/5/CE: EN301 489-1 V1.9.2 (2011-09) & EN301 489-17 V2.2.1 (2012-09) EN60950-1: 2006+A11:2009+A1:2010+A12:2011+A2:2013 EN 300 220-1 V2.4.1 (2012-05) & EN 300 220-2 V2.4.1 (2012-05)

Wavre, Belgium, 14/04/2015
Brice Dessain, Marketing Manager

Hotline



www.getdio.com



BE + 32 900 51 100 (Tarif nat. / Nat. tarif : 0,45€/min)

FR + 33 1 57 32 48 12 (Prix communication nationale)

ES + 34 911 899 443 (Precio Comunicación Nacional)

PT + 351 221 450 250 (Preço Comunicação Nacional)

v1.0 150414