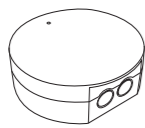


ED-SH-01
Módulo para persiana motorizada

ED-LI-01
Módulo para luminaria



1x



2x

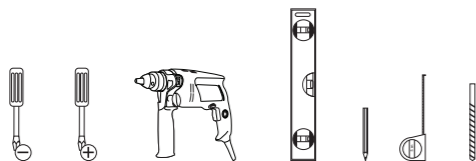


2x



1x

ED-SH-01: Módulo para persiana
o ED-LI-01: Módulo para luminaria



Activar la garantía

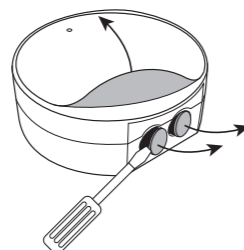
Para activar la garantía, rellene el formulario en línea en www.getdio.com/warranty.

1. Instalar el módulo

¡Atención!

Corte la alimentación eléctrica antes de cualquier manipulación.
En caso de duda sobre la instalación, consulte con su electricista.

Retire las protecciones de plástico que sean necesarias.

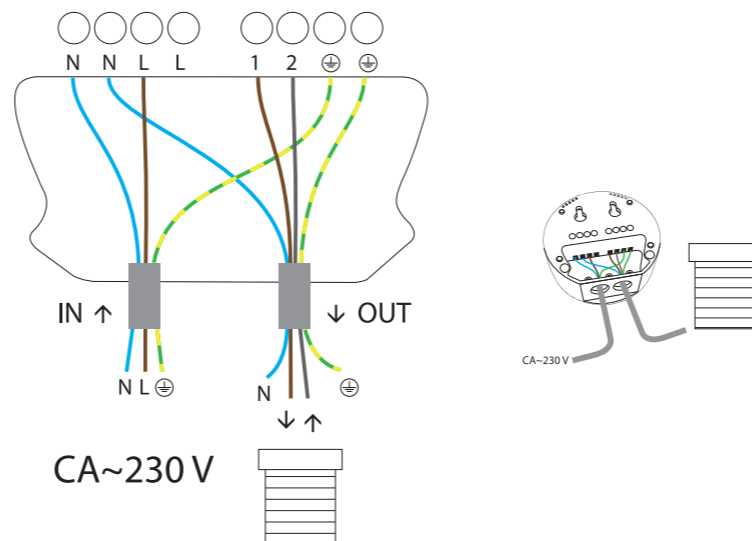


1.2.A. Conectar una persiana motorizada (ED-SH-01)

Conecte el módulo a la persiana situando el cable Neutro (azul) en el terminal N, la fase "close/down" (marrón) en el terminal 1, "open/up" (negro) en el terminal 2 y la tierra (amarillo/verde) en el terminal ⊕.

Conecte el módulo a la corriente situando el cable Neutro (azul) en el terminal N, la fase (marrón) en el terminal L y la tierra (amarillo/verde) en el terminal ⊕.

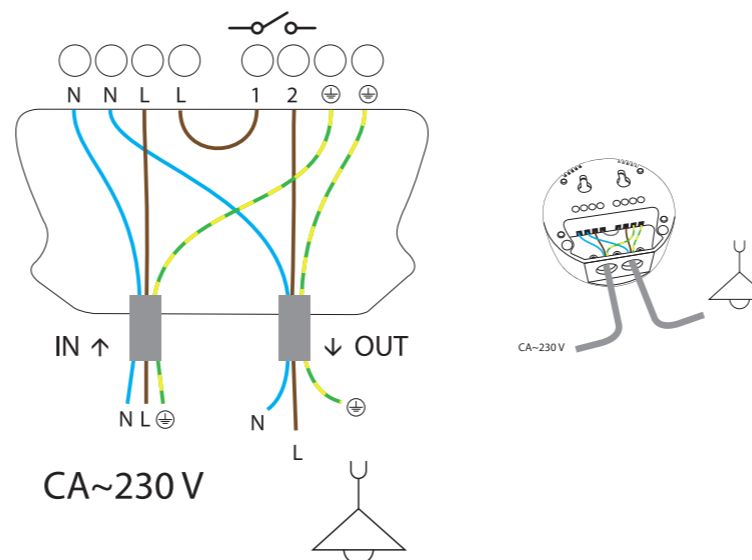
Si el sentido de apertura / cierre no es correcto, invierta los terminales 1 y 2 (según el montaje de la persiana).



1.2.B. Conectar una luminaria (ED-LI-01)

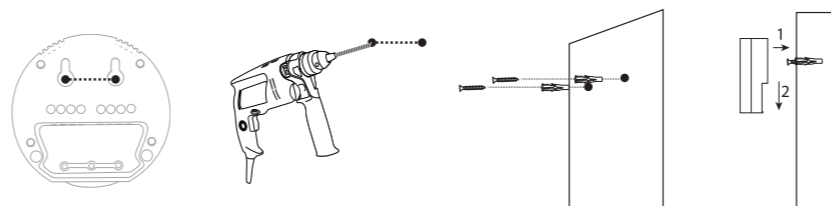
Conecte el módulo a la luminaria situando el cable Neutro (azul) en el terminal N, la fase (marrón) en el terminal 1 y la tierra (amarillo/verde) en el terminal ⊕.

Conecte el módulo a la corriente situando el cable Neutro (azul) en el terminal N, la fase (marrón) en el terminal L y la tierra (amarillo/verde) en el terminal ⊕.



2. Instalar el módulo

Fije el módulo a la pared con los tornillos y las clavijas suministrados.



3. Asociar con un periférico DiO

Este producto es compatible con todos los periféricos DiO que funcionan con el protocolo vía radio 868 MHz by edisio, y con la Home Box DiO.

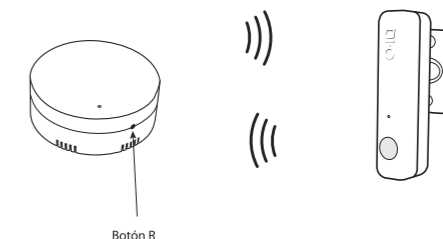
Gracias a la Home Box DiO, también puede hacer que su receptor 868 MHz by edisio sea compatible con los periféricos que funcionan de acuerdo al protocolo 433 MHz by DiO. Más información en www.getdio.com.

3.1. Asociar con un periférico DiO 868 Mhz by edisio

Pulse el botón R una vez y el LED del módulo se encenderá en rosa para confirmar el modo de aprendizaje.

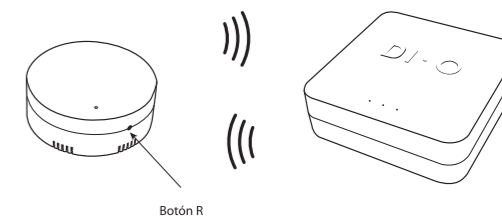
Al cabo de 10 segundos, pulse el botón del emisor (ver manual del emisor). El módulo parpadea en rojo para confirmar.

Al cabo de 10 segundos, pulse de nuevo el botón R: el LED se enciende en rosa y luego en rojo para confirmar.



3.1. Asociar el módulo con la DiO Home Box

Instale la Home Box (ver manual de la Home Box) y siga las etapas "Añadir un periférico" en la aplicación móvil DiO o la interfaz web www.getdio.me.

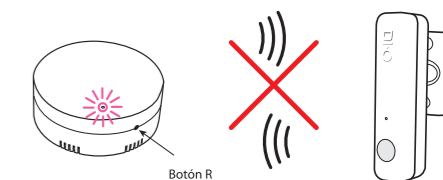


3.2. Eliminar el enlace con un periférico DiO 868 Mhz by edisio

Pulse el botón R cinco segundos; el LED parpadea en rosa para confirmar.

Al cabo de 10 segundos, pulse el botón del emisor (ver manual del emisor). El módulo parpadea en rojo para confirmar.

Al cabo de 10 segundos, pulse de nuevo R.



5. Modos avanzados

Restablecimiento:

Para restablecer el módulo al modo de fábrica, pulse R durante 10 segundos; el LED parpadea en rosa para confirmar.

Indicador luminoso:

Por defecto, puede activar o desactivar el encendido del indicador luminoso pulsando R dos veces. El LED parpadea dos veces para confirmar el cambio de estado: rojo = indicador activo / azul = indicador inactivo.

Repetidor de señal (meshing):

Por defecto, la función está desactivada para optimizar el tiempo de respuesta del módulo. Para ampliar el alcance vía radio entre los periféricos, puede activar la función pulsando R tres veces. El LED parpadea en rojo tres veces para confirmar la activación.

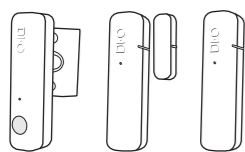
Para desactivar el repetidor, pulse R cuatro veces; el LED parpadea en azul tres veces para confirmar la desactivación.

No active más de 5 receptores en "meshing" por instalación.

6. Completar la instalación

Complete la instalación con las soluciones DiO para controlar la calefacción, la iluminación, las persianas, el jardín o para ver lo que ocurre en su casa con la videovigilancia.

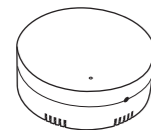
Fácil, evolutivo, económico y de gran calidad: descubra todas las soluciones DiO connected home en www.getdio.com



ED-SE-01 Detector de presencia

ED-SE-02 Detector de apertura

ED-SE-03 Sonda de temperatura



ED-SH-01 Módulo para persiana

ED-TH-02 Módulo para caldera y calefacción eléctrica

ED-TH-03 Módulo para calefacción eléctrica con hilo piloto (Francia)

ED-LI-01 Módulo para luminaria



ED-GW-01 Dio Home Box

7. Características técnicas

- ED-SH-01:

Frecuencia y protocolo: **868,3M Hz** by edisio

Alcance de transmisión: 150 m (en campo libre)

Máx. 32 emisores asociados

Uso en interior (IP20), no utilizar en un entorno húmedo.

Parada automática: después de 120 segundos

Alimentación: 230 VCA - 50 Hz

Máx. 2x 3 A (cosφ=1)

al x a x p: 80 x 80 x 19 mm

- ED-LI-01:

Frecuencia y protocolo: **868,3M Hz** by edisio

Alcance de transmisión: 150 m (en campo libre)

Máx. 32 emisores asociados

Uso en interior (IP20), no utilizar en un entorno húmedo.

Temperatura de funcionamiento: -5 a 50 °C

Alimentación: 230 VCA - 50 Hz

Máx.: - 10 A (cos φ = 1)

- carga resistiva: 2300 W

- transformador eléctrico: 1000 W

- otras cargas: 300 W

- máx. 8 bombillas

Repetidor: contacto libre de potencial

al x a x p: 80 x 80 x 19 mm



Reciclaje

De conformidad con las directivas europeas DEEE(2002/96/EC) y sobre acumuladores (2006/66/EC), los aparatos eléctricos, electrónicos o los acumuladores deberán ser objeto de una recogida selectiva por un sistema local y especializado en la eliminación de residuos. No tire estos productos con los residuos domésticos. Consulte la normativa vigente. La marca en forma de contenedor indica que este producto no debe eliminarse con los residuos domésticos en ningún país de la UE. Para evitar riesgos en el medio ambiente o la salud humana relativos a una eliminación incontrolada, recicle el producto de forma responsable para promover el uso sostenible de los recursos materiales. Para devolver el aparato usado, utilice los sistemas de envío y recogida o contacte con el distribuidor original. Este se encargará del reciclaje en virtud de las disposiciones reglamentarias.



CHACON declara que el aparato Módulo para persianas ED-SH-01 y Módulo para luminaria ED-LI-01 están conformes con las exigencias esenciales y el resto de disposiciones pertinentes de la directiva 1999/5/CE: EN301 489-1 V1.9.2 (2011-09) & EN301 489-17 V2.2.1 (2012-09) EN60950-1: 2006+A11:2009+A1:2010+A12:2011+A2:2013 EN 300 220-1 V2.4.1 (2012-05) & EN 300 220-2 V2.4.1 (2012-05)

Wavre, Belgium, 14/04/2015
Brice Dessain, Marketing Manager

Atención al cliente



www.getdio.com



BE + 32 900 51 100 (Tarifa nac. / Nat. tarif: 0,45 €/min)

FR + 33 1 57 32 48 12 (Prix communication nationale)

ES + 34 911 899 443 (Precio Comunicación Nacional)

PT + 351 221 450 250 (Preço Comunicação Nacional)

v1.0 150414