

# Additional Camera for VideoDoorPhone

ACCVDP-04

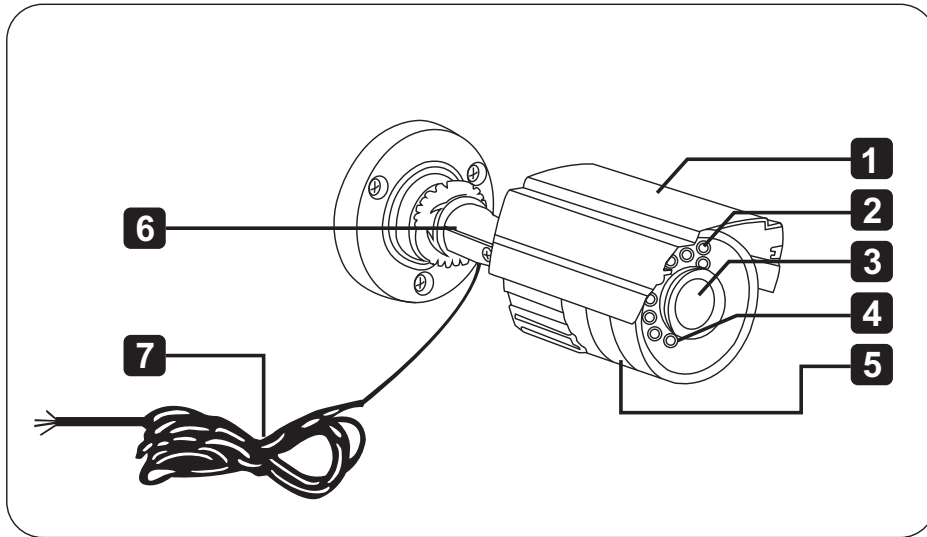


Mode d'emploi / Gebruiksaanwijzing / Manual de uso / Manual de  
instruções / User manual

<b>FR</b>		<b>3</b>
	<b>A. Description de l'appareil</b>	3
	<b>B. Installation</b>	3
	<b>C. Hotline</b>	4
	<b>D. Spécification</b>	4
	<b>E. Symboles</b>	4
<b>NL</b>		<b>5</b>
	<b>A. Beschrijving van het apparaat</b>	5
	<b>B. Installeren van de camera</b>	5
	<b>C. Hotline</b>	6
	<b>D. Specificatie</b>	6
	<b>E. Symbolen</b>	6
<b>ES</b>		<b>7</b>
	<b>A. Descripción del dispositivo</b>	7
	<b>B. Conectar la cámara</b>	7
	<b>C. Servicio de asistencia</b>	8
	<b>D. Especificación</b>	8
	<b>E. Símbolos</b>	8
<b>PT</b>		<b>9</b>
	<b>A. Descrição do dispositivo</b>	9
	<b>B. Ligar a câmara</b>	9
	<b>C. Serviço de assistência</b>	10
	<b>D. Especificação</b>	10
	<b>E. Símbolos</b>	10
<b>EN</b>		<b>11</b>
	<b>A. Description of the device</b>	11
	<b>B. Connecting the camera</b>	11
	<b>C. Hotline</b>	12
	<b>D. Specification</b>	12
	<b>E. Symbols</b>	12

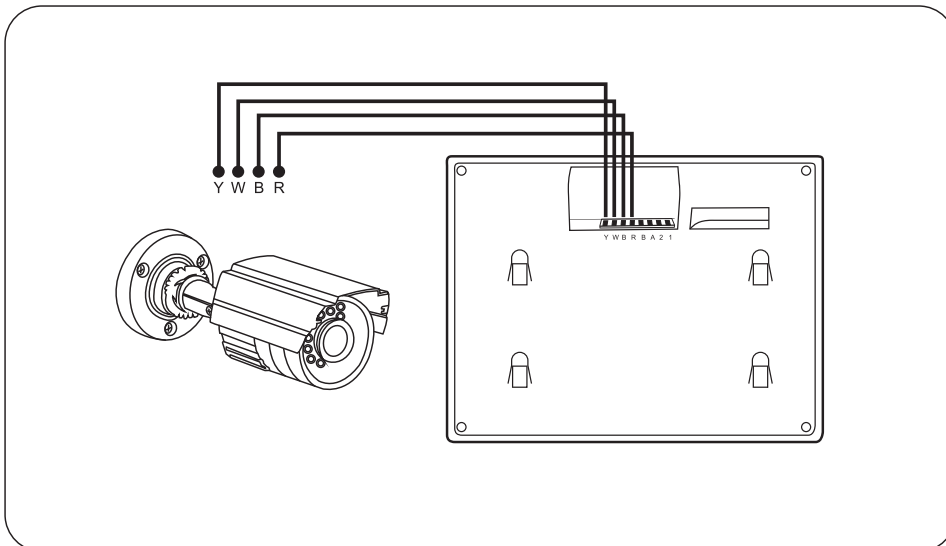
FR

A. Description de l'appareil



N°	Désignation
1	Protection anti-pluie
2	LED
3	Camera
4	LED infrarouge
5	Microphone
6	Pied de fixation
7	Câble

B. Installation



N°	Désignation
Y	Câble jaune (Yellow)
W	Câble blanc (White)
B	Câble noir (Black)
R	Câble rouge (Red)

## C. Hotline



[www.chacon.be](http://www.chacon.be)



BE (+32) 900 51 100 (Tarif nat. / Nat. tarife : 0,45€/min)  
FR (+33) 1 57 32 48 12 (Prix communication nationale)

## D. Spécification

- Resolution: 640 x 480 pixel
- Angle de vision : 62°
- Dissipation : < 1W
- IP: IP44
- Alimentation : DC 12V – 500mA
- Température de fonctionnement : -10° C / + 55° C

## E. Symboles



Courant Continu (CC)

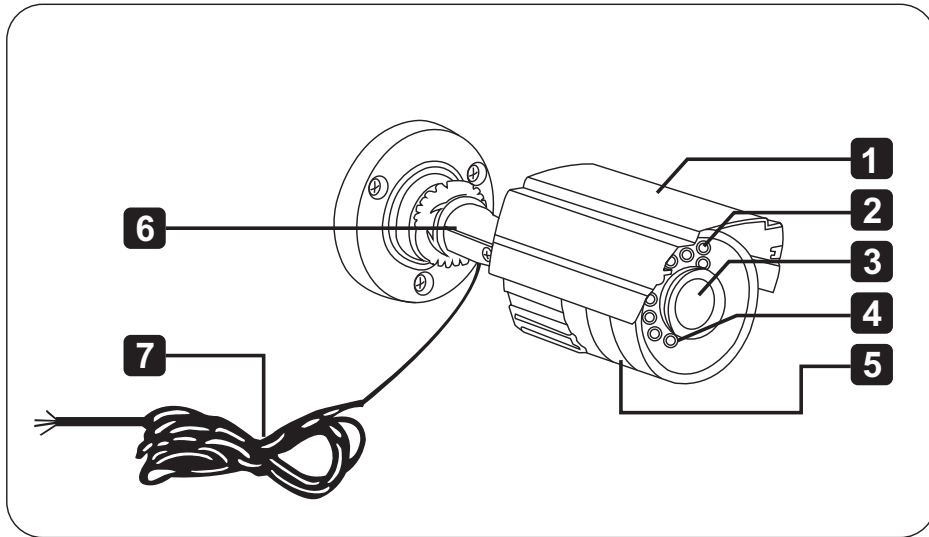
Ce produit doit être traité conformément à la directive Européenne 2002/96/EC dans le but d'être recyclé ou démonté pour minimiser son impact sur l'environnement. Pour davantage d'informations, veuillez contacter les autorités locales ou régionales.



Imported by Chacon S.A.  
Avenue Mercator 2 • 1300 Wavre  
Belgium

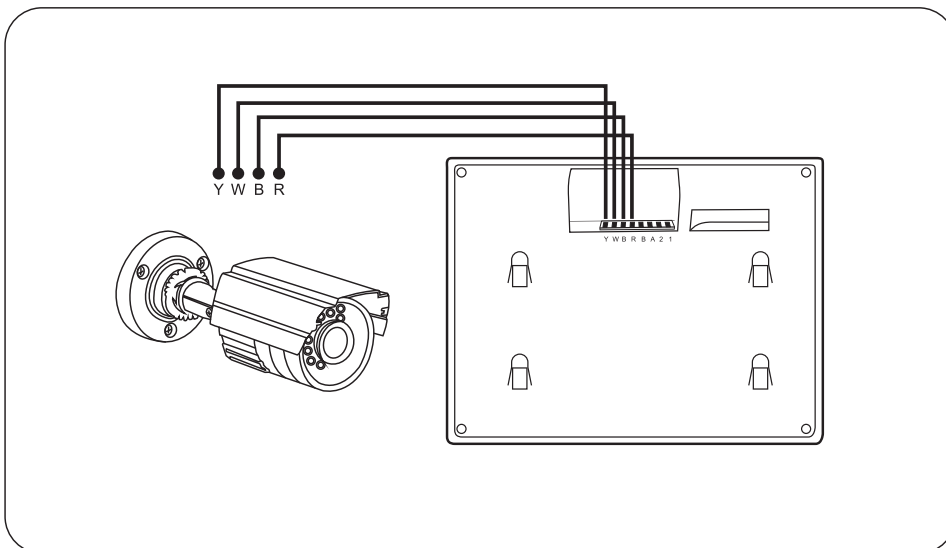
NL

A. Beschrijving van het apparaat



N°	Annduiding
1	Regenbescherming
2	Led
3	Camera
4	Infrarood LED
5	Microfoon
6	Muurbevestiging
7	Kabel

B. Installeren van de camera



N°	Annduiding
Y	Gele kabel (Yellow)
W	Witte kabel (White)
B	Zwarte kabel (Black)
R	Rode kabel (Red)

## C. Hotline



[www.chacon.be](http://www.chacon.be)

BE (+32) 900 51 100 (Tarif nat. / Nat. tarife : 0,45€/min)

FR (+33) 1 57 32 48 12 (Prix communication nationale)

## D. Specificatie

- Resolutie: 640 x 480 pixels
- Gezichtshoek: 62°
- Energiedissipatie: <1W
- IP: IP44
- Voeding: DC 12V – 500mA
- Bedrijfstemperatuur: -10° C / + 55° C

## E. Symbolen



Gelijkstroom (DC)

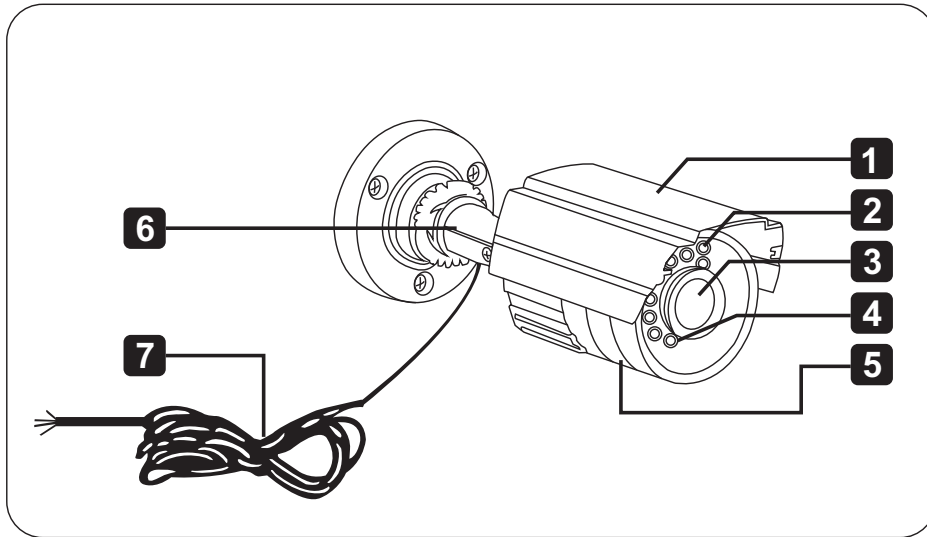
Dit product moet zijn verwerkt volgens de Richtlijn nr. 2002/96/EG met het doel van de recycling ervan of moet zijn gedemonteerd op die wijze, dat zijn invloed op de omgeving de kleinst mogelijk was. Meer details wordt aan u door locale of regionale overheid verstrekt.



Imported by Chacon S.A.  
Avenue Mercator 2 • 1300 Wavre  
Belgium

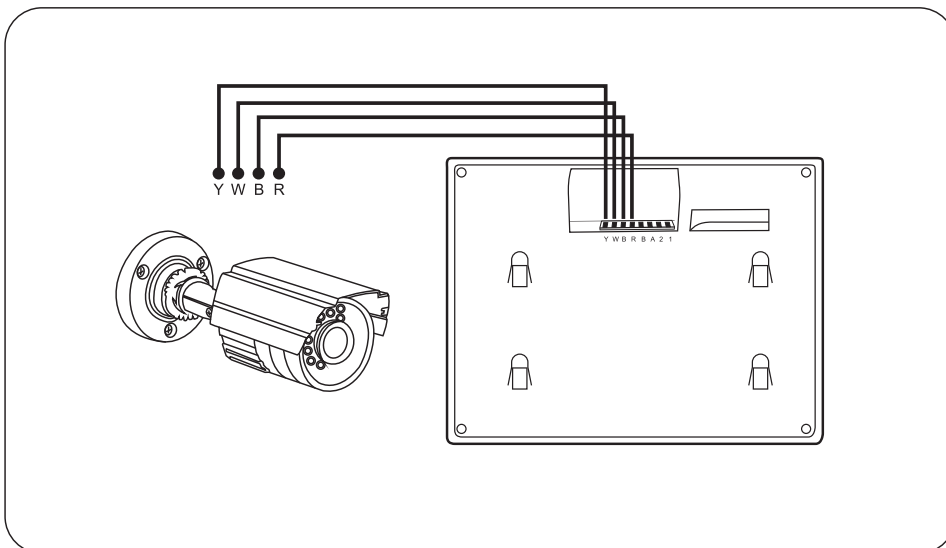
ES

A. Descripción del dispositivo



N°	Denominación
1	Protección contra lluvia
2	LED
3	Cámara
4	LED infrarrojo
5	Micrófono
6	Fijación
7	Cable

B. Conectar la cámara



N°	Denominación
Y	Cable amarillo (Yellow)
W	Cable blanco (White)
B	Cable negro (Black)
R	Cable rojo (Red)

## C. Servicio de asistencia



www.chacon.be

ES (+34) 914 816 397 (Precio comunicación nacional)

PT (+351) 300 506 239 (Preço comunicação local)

## D. Especificación

- Resolución 640 x 480 pixels
- Angulo de visión: 62°
- Disipación: <1W
- IP: IP44
- Alimentación: DC12V – 500mA
- Temperatura de funcionamiento: -10° C / + 55° C

## E. Símbolos



Direct current (DC)

Este producto debe estar procesado acorde la directiva 2002/96/ES con el propósito de su reciclación o desmantelado de manera que se minimice su efecto al medio ambiente. Consulte las autoridades locales o regionales para obtener más detalles.

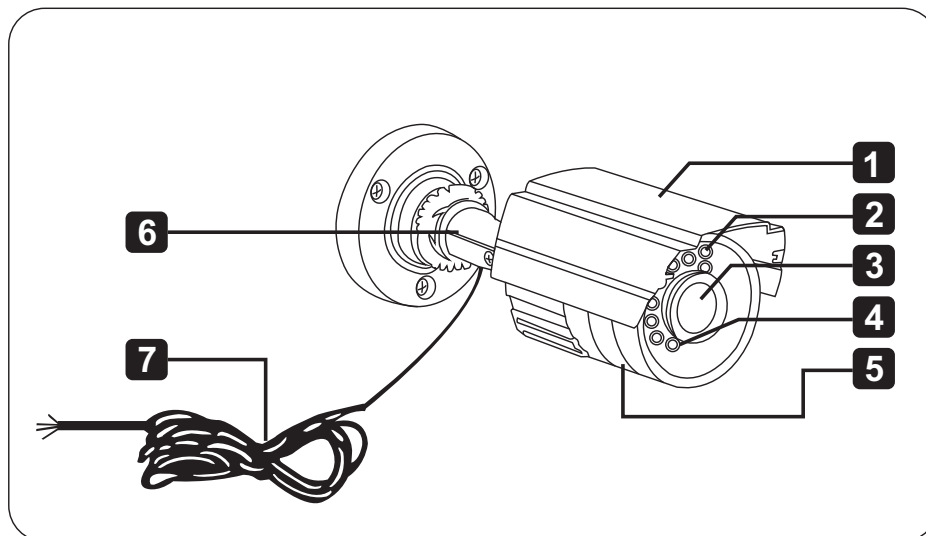


Imported by Chacon S.A.  
Avenue Mercator 2 • 1300 Wavre  
Belgium



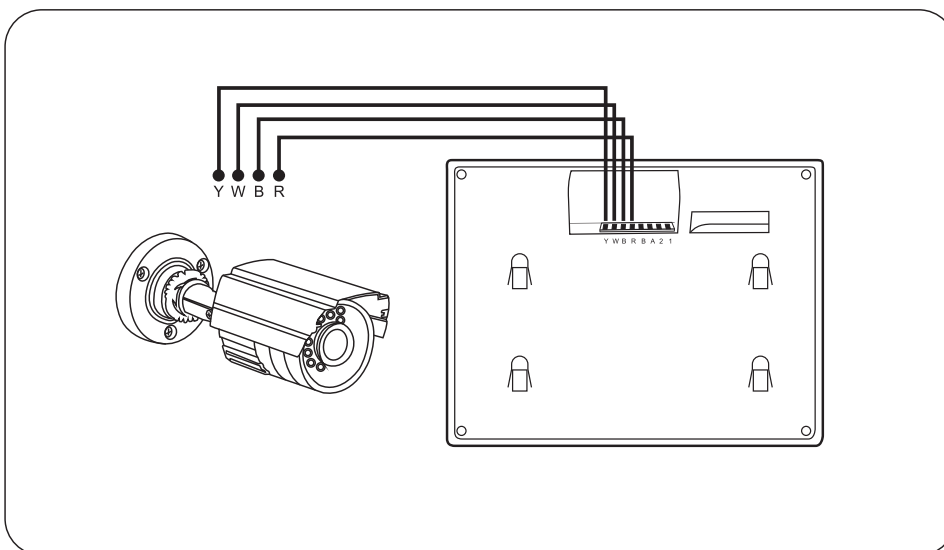
PT

A. Descrição do dispositivo



N°	Designação
1	Proteção contra chuva
2	LED
3	Camera
4	LED infravermelho
5	Microfone
6	Fixação à parede
7	Cabo

B. Ligar a câmara



N°	Designação
Y	Cabo amarelo (Yellow)
W	Cabo branco (White)
B	Cabo preto (Black)
R	Cabo vermelho (Red)

## C. Serviço de assistência



www.chacon.be

ES (+34) 914 816 397 (Precio comunicación nacional)

PT (+351) 300 506 239 (Preço comunicação local)

## D. Especificação

- Resolução: 640 x 480 pixels
- Angulo de visão: 62°
- Dissipação: <1W
- IP: IP44
- Alimentação: DC 12V – 500mA
- Temperatura de operação: -10° C / + 55° C

## E. Símbolos



Corrente direta (DC)

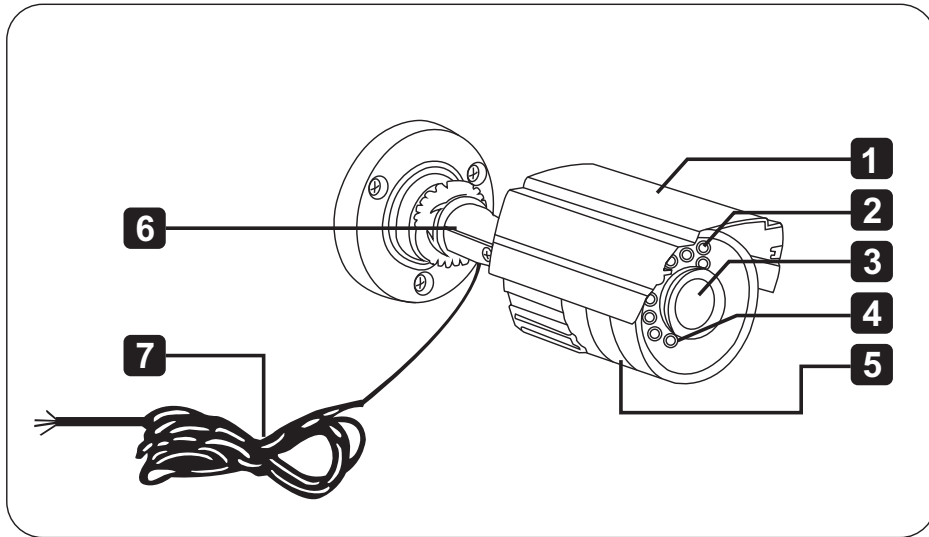
Este produto deve ser passado pelo tratamento conforme à norma 2002/96/ES para ser reciclado ou desmontado de maneira que a sua inuência no meio ambiente seja mínima. As autoridades locais ou regionais prestam mais informações detalhadas.



Imported by Chacon S.A.  
Avenue Mercator 2 • 1300 Wavre  
Belgium

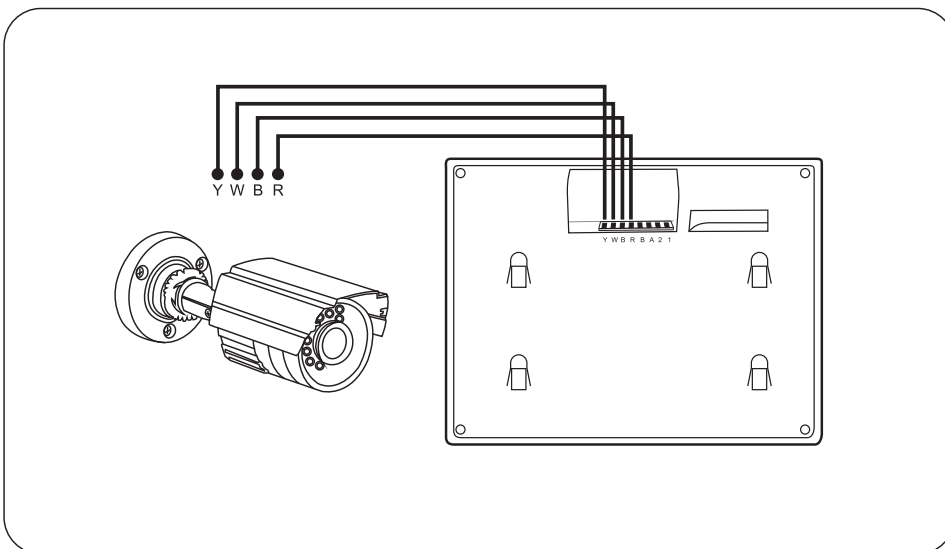
EN

A. Description of the device



N°	Designation
1	Rain cover
2	LED
3	Camera
4	Infrared LED
5	Microphone
6	Wall fixation
7	Cable

B. Connecting the camera



N°	Désignation
Y	Yellow cable
W	White cable
B	Black cable
R	Red cable

## C. Hotline



www.chacon.be



BE (+32) 900 51 100 (Tarif nat. / Nat. tarife : 0,45€/min)

FR (+33) 1 57 32 48 12 (Prix communication nationale)

ES (+34) 914 816 397 (Precio comunicación nacional)

PT (+351) 300 506 239 (Preço comunicação local)

## D. Specification

- Resolution: 640 x 480 pixels
- View Angle: 62°
- Dissipation: <1W
- IP: IP44
- Power supply: DC 12V – 500mA
- Operating temperature: -10° C / + 55° C

## E. Symbols



Direct current (DC)

Don't throw batteries or out of order products with the household waste (garbage). The dangerous substances that they are likely to include may harm health or the environment. Make your retailer take back these products or use the selective collect of garbage proposed by your city.



Imported by Chacon S.A.  
Avenue Mercator 2 • 1300 Wavre  
Belgium