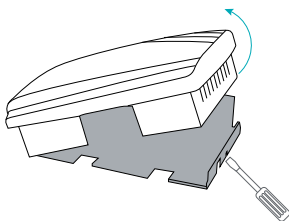
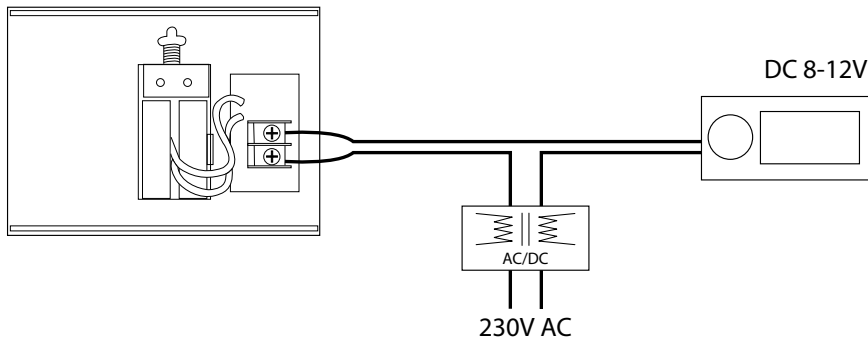


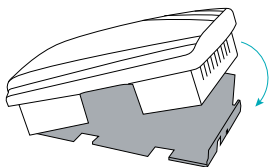
1



2



3



\* Attention, a utiliser obligatoirement avec un transformateur AC/DC, non inclus.  
 \* Opgelet! Verplicht met een AC/DC-transformator te gebruiken, niet bijgeleverd.  
 \* Atención, a utilizar obligatoriamente con un transformador AC/DC, no incluido.  
 \* Atenção, utilizar obrigatoriamente com um transformador AC/DC. não incluído.

Ce produit doit être traité conformément à la directive Européenne 2002/96/EC dans le but d'être recyclé ou démonté pour minimiser son impact sur l'environnement. Pour davantage d'informations, veuillez contacter les autorités locales ou régionales.

Dit product moet worden behandeld in overeenstemming met de Europese richtlijn 2002/96/EG met als doel te worden gerecycled of gedemonteerd om de impact op het milieu te minimaliseren. Voor meer informatie kunt u contact opnemen met uw lokale of regionale overheden.

Este producto debe estar procesado acorde la directiva 2002/96/ES con el propósito de su reciclación o desmantelado de manera que se minimice su efecto al medio ambiente. Consulte las autoridades locales o regionales para obtener más detalles.

Este produto deve ser passado pelo tratamento conforme à norma 2002/96/ES para ser reciclado ou desmontado de maneira que a sua inuência no meio ambiente seja mínima. As autoridades locais ou regionais prestam mais informações detalhadas.

Don't throw batteries or out of order products with the household waste (garbage). The dangerous substances that they are likely to include may harm health or the environment. Make your retailer take back these products or use the selective collect of garbage proposed by your city.



A usage intérieur exclusivement.  
 Voor gebruik binnenshuis  
 Utilización en interior  
 Utilização em espaço interior  
 For indoor use only



Équipement de classe II  
 Apparatuur van klasse II  
 Equipo de clase II  
 Aparelho Classe II  
 Class II equipment