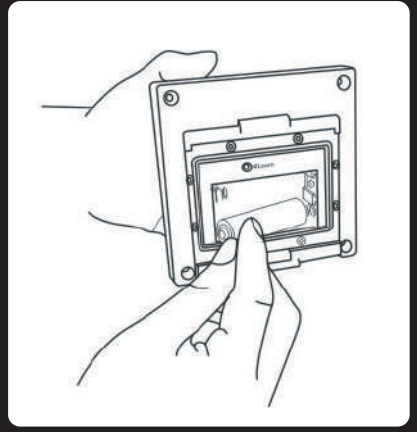
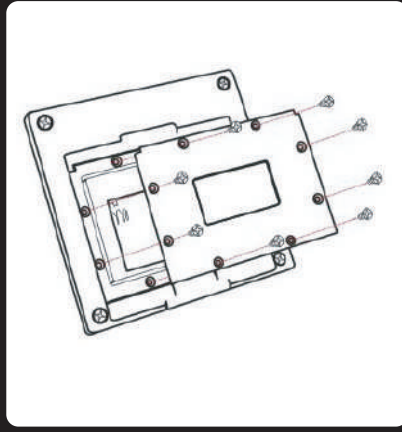
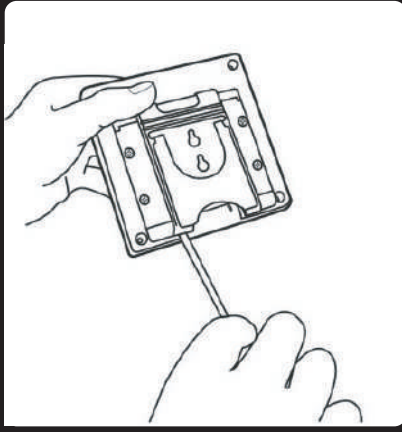
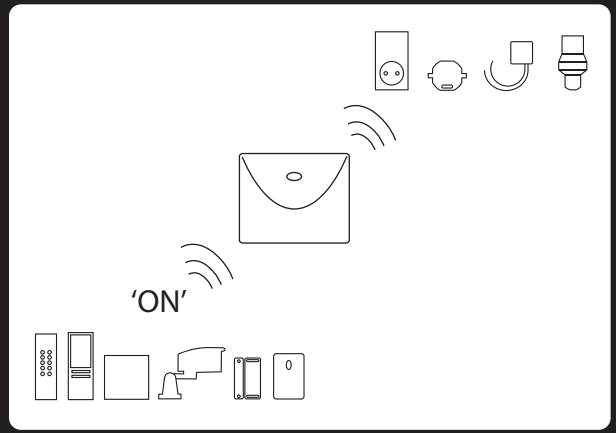
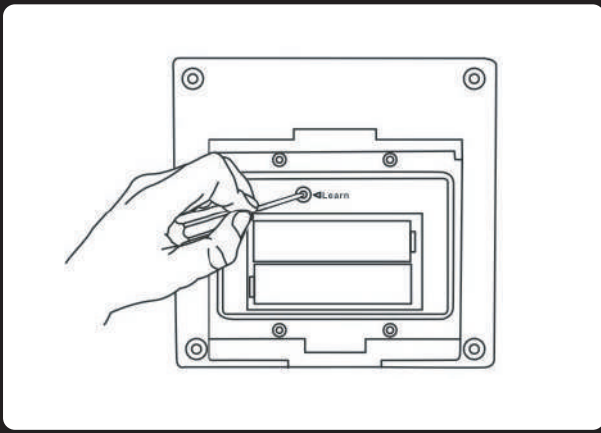


QUICK GUIDE » EXTENDER INSTALLATION

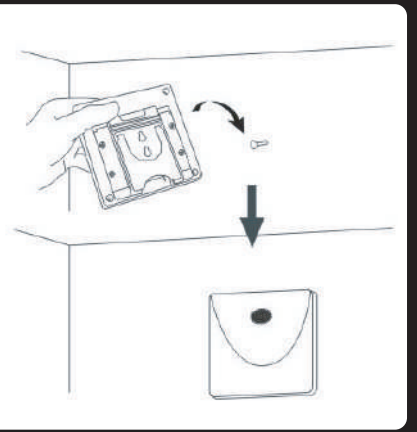
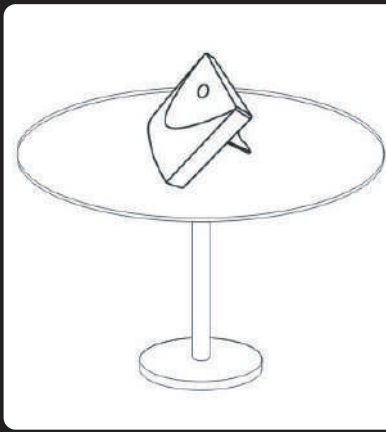
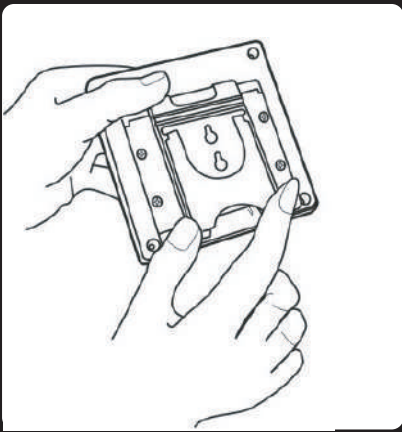
BATTERY INSTALLATION



PROGRAMMATION



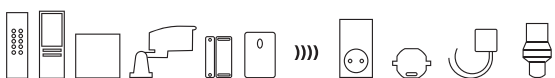
EXTENDER INSTALLATION



REMARKS

100 % COMPATIBLE

DI • O



SPECIFICATIONS

Reference : 54799
Frequency : 433,92MHz
Battery : 2V CR2032 (not included)
IP 56

FR – Relais

(54799)

Installer le relais :

- 1° Utiliser un tournevis plat pour retirer le couvercle et ouvrir le compartiment à piles (8 vis).
- 2° Mettre 2 piles AA 1.5V (non fournies), la lumière LED s'allume 1 seconde puis s'éteint pour entrer en mode stand-by.
- 3° Relier le relais avec l'émetteur (voir Apprentissage du code).
- 4° Fermer le compartiment à piles avec les vis et remettre le couvercle.
- 5° Accrocher le relais au mur ou le déposer sur un meuble de sorte qu'il soit situé entre l'émetteur et le récepteur.
- 6° Le relais est IP56 pour une utilisation intérieure ou extérieure.

Apprentissage du code:

- 1° Insérer la pile, la led du relais s'allume 1 seconde puis s'éteint pour entrer en mode stand-by.
 - 2° Appuyer le bouton 'Learn' du relais, la led clignote rapidement.
 - 3° Appuyer sur le bouton 'ON' de l'émetteur.
 - 4° La led du relais clignote deux fois pour confirmer.
- Jusqu'à six programmations sont possibles. Répéter les étapes 2 à 4 pour programmer les espaces mémoires disponibles.

Effacer un seul code:

- 1° Appuyer sur le bouton 'learn' du relais, la led clignote rapidement.
- 2° Appuyer sur le bouton 'OFF' de l'émetteur correspondant au code à effacer.
- 3° La led du relais clignote deux fois pour confirmer la suppression.

Effacer tous les codes:

- 1° Appuyer sur le bouton 'learn' du relais pendant 6 secondes, la led clignote rapidement.
- 2° Relâcher le bouton 'learn' et appuyer une nouvelle fois dessus. La led clignote deux fois pour confirmer la suppression des 6 codes mémorisés.

Notice:

- Éviter d'avoir plusieurs relais ayant un même code dans un même périmètre de fonctionnement (30m) pour ne pas qu'ils s'envoient le code l'un à l'autre de manière continue.
- Si la led du relais clignote continuellement toutes les 3 secondes, cela signifie que la pile s'épuise. Remplacer la pile endéans les 7 jours, avant qu'elle ne soit totalement épuisée.
- Si le relais est installé dans le champ de transmission entre l'émetteur et le récepteur, le récepteur peut recevoir le code de l'émetteur et du relais, ce qui peut perturber le bon fonctionnement du récepteur. Dans le cas d'utilisation d'une prise ou d'un module dimmer, celle-ci (celui-ci) peut recevoir deux signaux et commencera donc à dimmer.
- La portée entre récepteur et émetteur est de 50m, mais celle-ci peut être diminuée par l'épaisseur des murs ou un environnement sans fil existant.

Par la présente CHACON déclare que l'appareil est conforme aux exigences essentielles et aux autres dispositions pertinentes de la directive RED 2014/53/EU:

www.chacon.be - Support - Téléchargements (54799)



Please recycle



IMPORTANT (Directive 2002/96/EC WEEE) :

Lors du triage de vos déchets, nous vous prions de respecter la réglementation en vigueur quant à leur élimination. Nous vous remercions de les déposer dans un endroit prévu à cet effet et dans le respect de l'environnement.

NL – Relais

(54799)

Het relais installeren :

- 1° Gebruik een platte schroevendraaier om het deksel te verwijderen en het batterijcompartiment te openen (8 schroeven).
- 2° Plaats 2 AA 1.5V batterijen (niet bijgeleverd), het LED-lampje licht één seconde op, gaat weer uit en komt in stand-by te staan.
- 3° Verbind het relais met de zender (zie De code leren).
- 4° Sluit het batterijcompartiment met de schroeven en plaats het deksel er terug op.
- 5° Hang het relais aan de muur of leg het op een meubel, zodat het zich tussen de zender en de ontvanger bevindt.

De code leren:

- 1° Plaats de batterij, het LED-lampje van het relais licht één seconde op, gaat weer uit en komt in stand-by te staan..
 - 2° Druk op de 'Learn' knop van het relais. De LED knippert snel.
 - 3° Druk op de 'ON'-knop van de zender.
 - 4° De LED van het relais knippert twee maal om te confirmeren.
- Er zijn maximum zes programmeringen mogelijk. Herhaal de stappen van 2 tot 4 om het beschikbare geheugen te programmeren.

Een code wissen:

- 1° Druk op de leerknop van het relais, de LED knippert langzaam.
- 2° Druk op de OFF-knop van de zender die overeenkomt met de te wissen code.
- 3° De code is gewist en de LED van het relais knippert twee maal om te bevestigen.

Alle codes wissen:

- 1° Druk op de leerknop gedurende 6 seconden. De LED knippert snel.
- 2° Laat de leerknop los en druk er nogmaals op. De LED knippert twee maal om de annulering van de 6 geprogrammeerde codes te bevestigen.

Waarschuwing:

- Plaats geen verschillende relais met eenzelfde code binnen dezelfde zone (30m) om te vermijden dat ze de code continu naar elkaar sturen.
- Als de LED van het relais elke 3 minuten onafgebroken knippert, betekent dit dat de batterij bijna leeg is. Vervang de batterij binnen de 7 dagen voor ze volledig leeg is.
- Als het relais zich in het transmissieveld tussen de zender en de ontvanger bevindt, kan de ontvanger de code van de zender en het relais ontvangen. Dit kan de goede werking van de ontvanger verstoren. Indien een stekker of dimmermodule wordt gebruikt, kan deze twee signalen ontvangen en dus beginnen te dimmen.
- De ontvanger heeft een bereik van 50m dat evenwel beïnvloed wordt door de dikte van de muren of een draadloze omgeving.

Hierbij verklaart CHACON dat het toestel in overeenstemming is met de essentiële eisen en de andere relevante bepalingen van richtlijn RED 2014/53/EU:

www.chacon.be - Support - Downloads (54799)



Please recycle



BELANGRIJK (Directive 2002/96/EC WEEE) :

Wij vragen u om u van uw afval te ontdoen volgens de regels die van toepassing zijn over het sorteren van huishoudelijk vuil. Gelieve uw afgedankt materiaal dus te laten verwerken door de daartoe voorziene kanalen teneinde ons leefmilieu proper te houden.

ES –Relé

(54799)

Instalación del :

- 1° Use el destornillador para quitar la cubierta y abrir el compartimiento de las baterías (8 tornillos).
- 2° Introduzca 2 baterías AA 1.5V (no están incluidas en el precio), la luz LED se enciende para 1 segundo y después se apaga para el régimen stand-by.
- 3° Conecte el relé con el emisor (véase Guardar el código en la memoria).
- 4° Cierre el compartimiento de las baterías y ponga la cubierta en su puesto.
- 5° Cuelgue el relé en la pared o póngalo en un mueble que se encuentre entre el emisor y el receptor.

Guardar el código en la memoria:

- 1° Introduzca la batería, el diodo led del relé se enciende durante 1 segundo, después se desconecta y se conmuta al régimen stand-by.
 - 2° Pulse el botón 'Learn' del relé, el diodo led relampaguea rápidamente.
 - 3° Pulse el botón 'ON' en el emisor .
 - 4° El diodo led del relé relampaguea dos veces para confirmar.
- Son posibles hasta 6 programaciones. Repita los pasos 2 hasta 4 para programar memorias libres.

Borrar un código:

- 1° Pulse el botón 'learn' en el relé, el diodo led relampaguea rápidamente.
- 2° Pulse el botón 'OFF' en el emisor, cuyo código desea borrar.
- 3° El diodo led del relé relampaguea dos veces para confirmar el borrado.

Borrar todos los códigos:

- 1° Pulse el botón 'learn' del relé por 6 segundos, el diodo led relampaguea rápidamente.
- 2° Suelte el botón 'learn' y vuelva a pulsarlo. El diodo led relampaguea dos veces seguidas para confirmar el borrado de los 6 códigos guardados.

Nota:

- Evite con anticipación que varios relés tengan el mismo código en el mismo circuito de funcionamiento (30m) para que no se envíen los códigos mutuamente.
 - Si el diodo led relampaguea permanentemente cada 3 segundos, significa que la batería se está descargando.
- Si el relé está instalado en la esfea del traspaso entre el emisor y el receptor, el receptor puede recibir el código del emisor y del relé, lo que puede afecta el funcionamiento correcto del receptor. En el caso del uso del enchufe o módulo de oscurecimiento puede recibir dos señales y empezar a oscurecerse.
- El alcance entre el receptor y el emisor es 50m, pero puede producirse por el grosor de los muros o un lugar sin cables existente.

CHACON declara que el cumple con los requisitos esenciales y cualesquiera otras disposiciones aplicables o exigibles de la Directiva RED 2014/53/EU:
www.chacon.be - Soporte - Descarga (54799)



Please recycle



IMPORTANTE (Directive 2002/96/EC WEEE) :

En la selección de sus residuos, les rogamos que cumpla la normativa en vigor en cuanto a su eliminación. Les agradecemos que los deposite en un lugar previsto a tal efecto y en cumplimiento del medio ambiente.

PT –Relé

(54799)

Instalar o relé:

- 1° Utilizar uma chave de fendas para remover a tampa e abrir o compartimento das pilhas (8 parafusos).
- 2° Colocar 2 pilhas AA 1.5V (não fornecidas) até o LED acender durante um segundo, apagando-se a seguir para entrar em modo stand-by.
- 3° Ligar o relé ao emissor (ver Aprendizagem do código).
- 4° Fechar o compartimento das pilhas com os parafusos, voltando a colocar a tampa.
- 5° Pendurar o relé numa parede ou colocá-lo num móvel, de modo a ficar entre o emissor e o receptor.

Aprendizagem do código:

- 1° Inserir a pilha. O LED acende durante um segundo, apagando-se a seguir para entrar em modo stand-by.
 - 2° Carregar na tecla 'Learn' do relé até o LED piscar rapidamente.
 - 3° Carregar na tecla 'ON' do emissor.
 - 4° O LED do relé pisca duas vezes para confirmar.
- São possíveis até seis programas. Repetir as etapas de 2 a 4 para programar as memórias disponíveis.

Apagar apenas um código :

- 1° Carregar na tecla 'Learn' do relé até o LED começar a piscar rapidamente.
- 2° Carregar na tecla OFF do emissor que corresponde ao código a apagar.
- 3° O LED do relé pisca duas vezes para confirmar a anulação.

Apagar todos os códigos:

- 1° Carregar na tecla 'Learn' do relé durante 6 segundos até o LED piscar rapidamente.
- 2° Soltar a tecla 'Learn' e carregar novamente na tecla. O LED pisca duas vezes para confirmar a anulação dos códigos memorizados.

Aviso:

- Evitar vários relés com o mesmo código no mesmo perímetro de funcionamento (30m) para que os relés não enviem o código um ao outro de forma contínua.
- Se o LED do relé piscar de forma contínua de 3 em 3 segundos, isso significa que a pilha está quase no fim. Substituir a pilha nos próximos 7 dias antes que fique totalmente descarregada.
- Se o relé for instalado no campo de transmissão entre o emissor e o receptor, o receptor pode receber o código do emissor do relé, perturbando o bom funcionamento do receptor. Em caso de utilização de uma ficha ou módulo dimmer, os mesmos podem receber sinais, começando a diminuir a intensidade da luz.
- O alcance entre o receptor e o emissor é de 50m, podendo, no entanto, ser reduzido em função da espessura das paredes ou um ambiente sem fios existente.

CHACON declara que este aparelho está conforme com os requisitos essenciais e outras disposições da Directiva RED 2014/53/EU :
www.chacon.be - Suporte - Download (54799)



Please recycle



IMPORTANTE (Directive 2002/96/EC WEEE) :

Aquando da selecção dos vossos resíduos, solicitamos-lhe de respeitar a regulamentação em vigor aquando à sua eliminação. Agradecemos-lhe de depositá-lo num lugar prevista para esse efeito e com o respeito do ambiente.