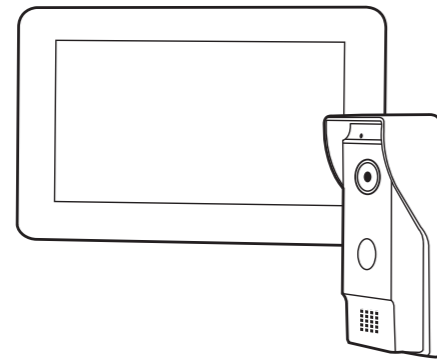


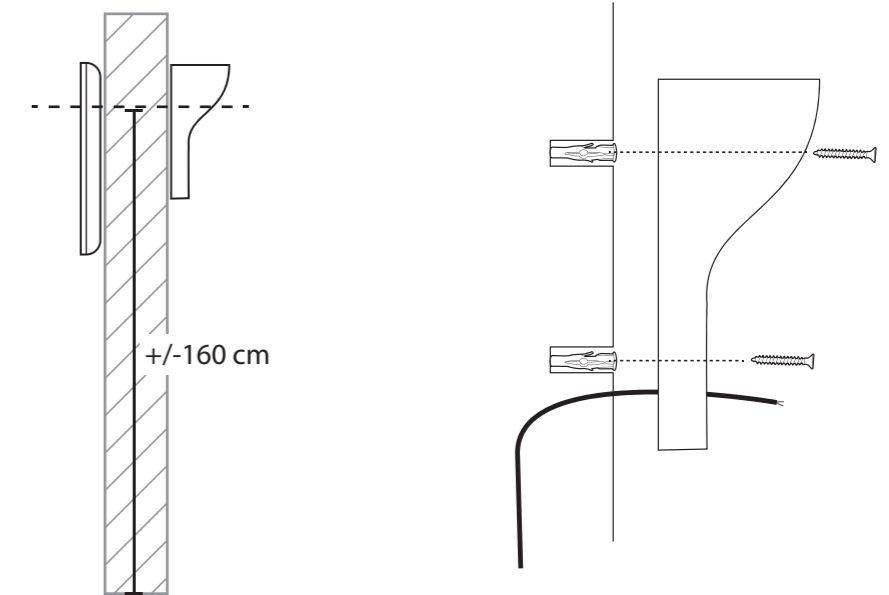
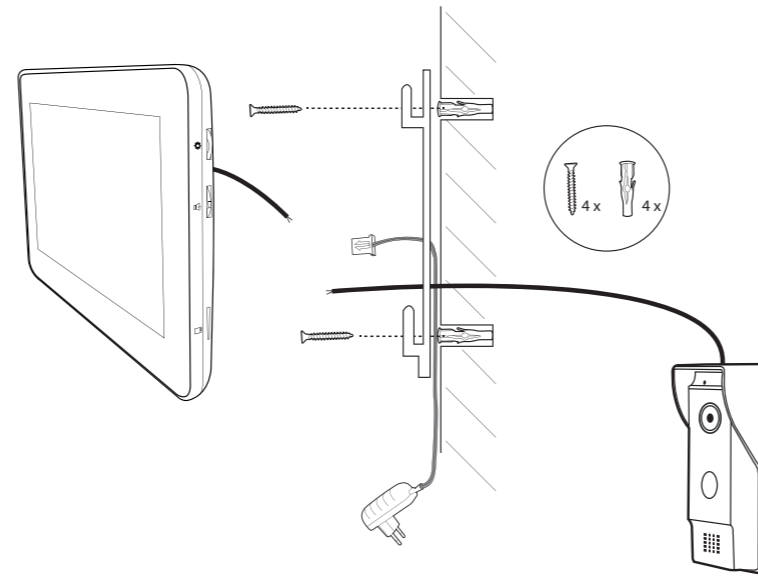
Videfoon met 2 draadsaansluiting (34890)
Internetoptie



Verkorte installatiehandleiding

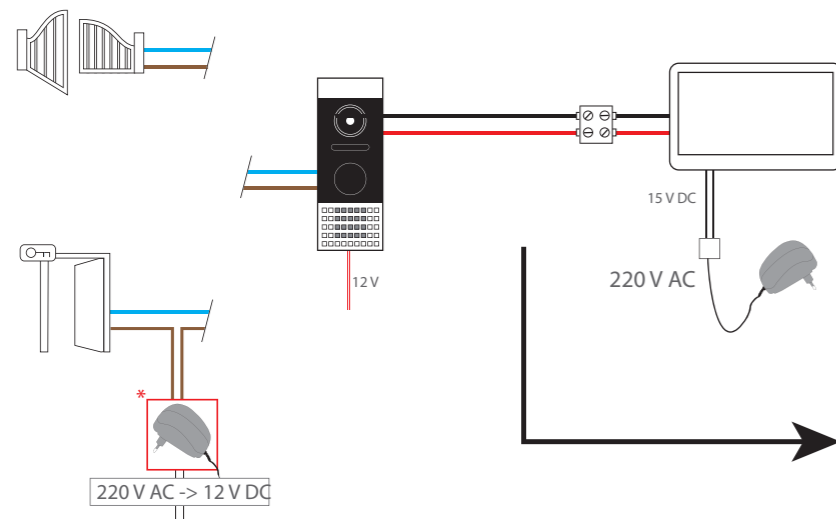
1 MONTEREN van uw Chacon-videfoon

Installeren

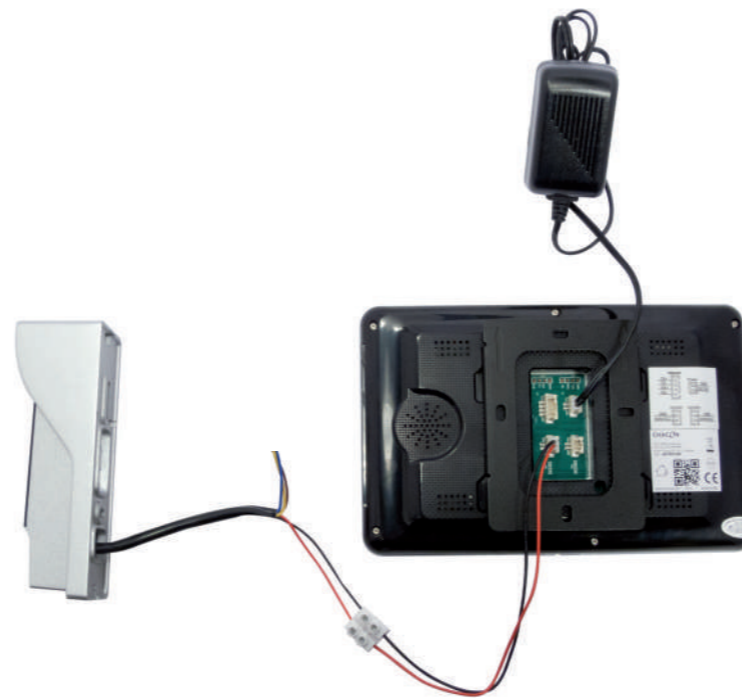


2 AANSLUITEN van uw Chacon-videfoon

Verbind de draden met dezelfde kleur van de binnenunit en de buitencamera.



* Gelijkstroomvoeding vereist (niet bijgeleverd)



3 CONFIGUREREN van uw Chacon-videfoon

Configureren



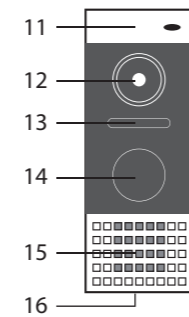
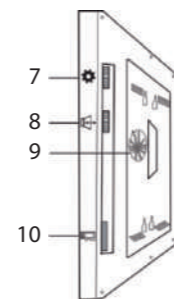
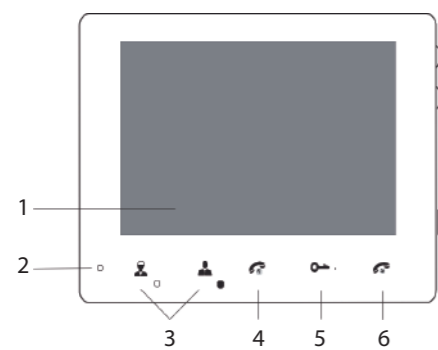
Sluit uw videfoon aan op de netvoeding en wacht +/- 45 seconden tot u een pieptoon hoort.



Uw videfoon is nu klaar voor standaardgebruik.

4 BEDIENEN van uw Chacon-videfoon

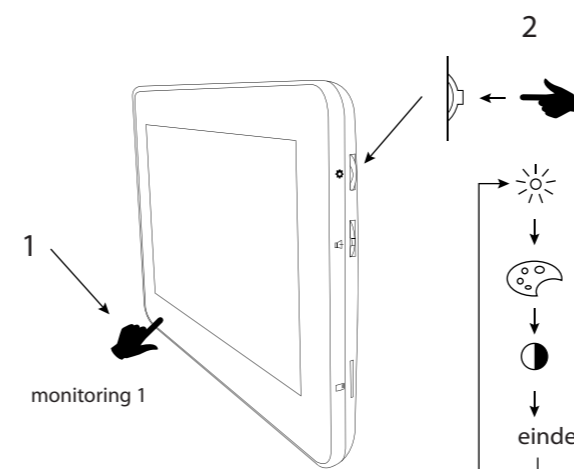
Bedienen



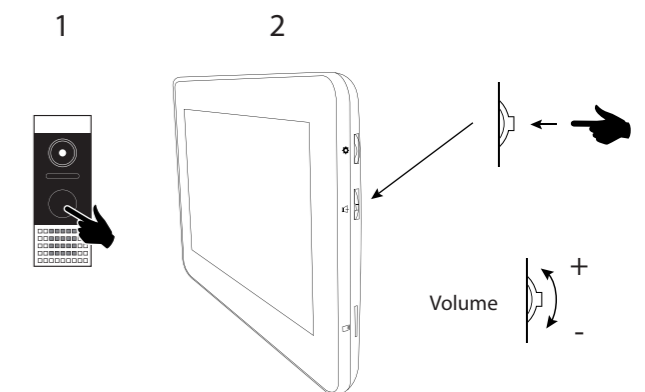
- 1 TFT-scherm
- 2 Microfoon
- 3 Monitoring (bekijken)
- 4 Talk (spreken)
- 5 Unlock (ontgrendelen)
- 6 Hang up (ophangen)
- 7 Instellen van het lcd-scherm
- 8 Belvolume / beltoon binnen
- 9 Luidspreker
- 10 Sleuf voor geheugenkaart

- 11 Microfoon
- 12 Camera
- 13 IR-led
- 14 Belknop
- 15 Luidspreker
- 16 Uitsparing voor schroef

Instellingen

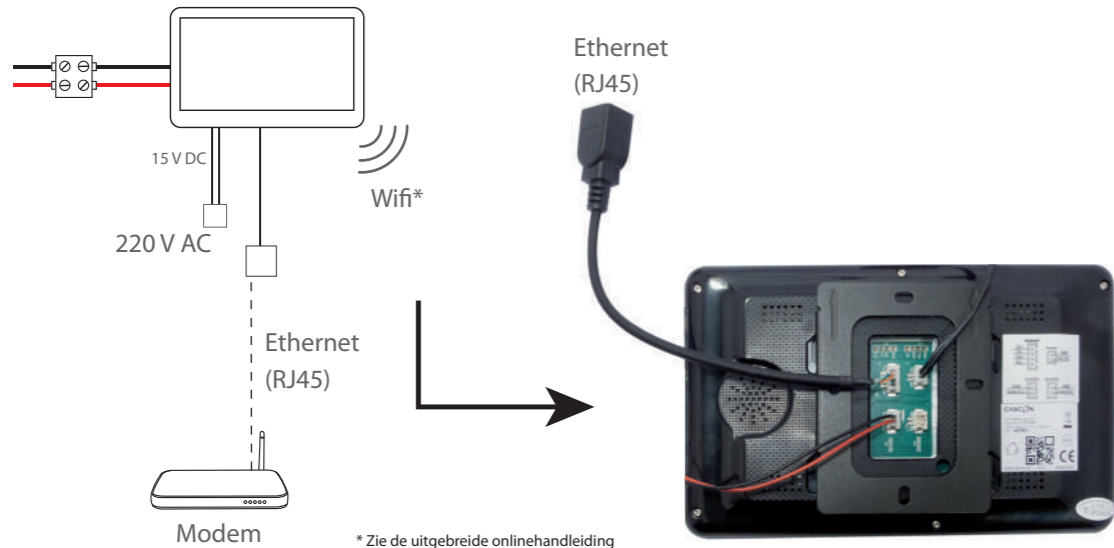


Beltonen



5 Gebruik via internet met een bedraad netwerk

Uw Chacon-videofoon VERBINDEN met internet



* Zie de uitgebreide onlinehandleiding

5 Gebruik via internet met een bedraad netwerk

Uw Chacon-videofoon CONFIGUREREN voor internet

Schakel de wifi* van uw smartphone in en download en open de app 'MobileEyeDoor+'.

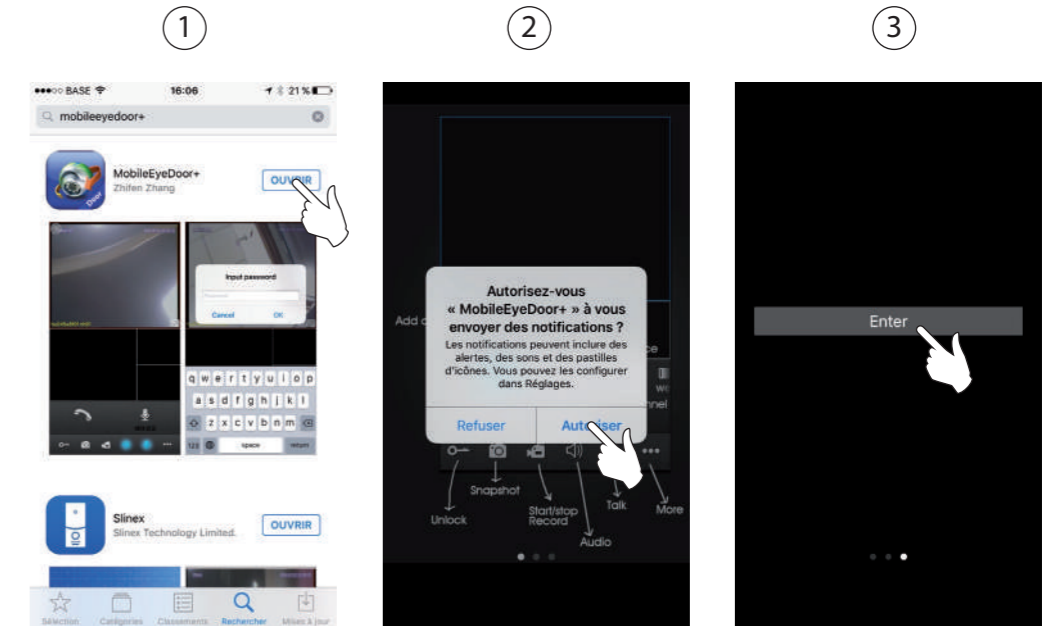
Download on the App Store



GET IT ON Google play



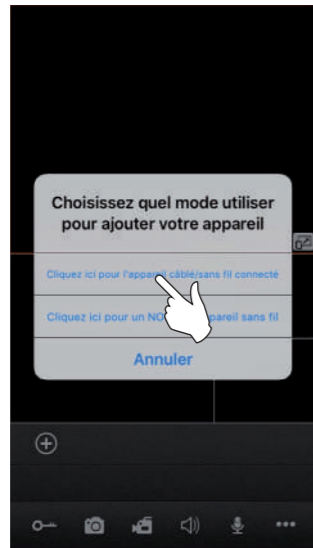
* Via hetzelfde modem als uw videofoon



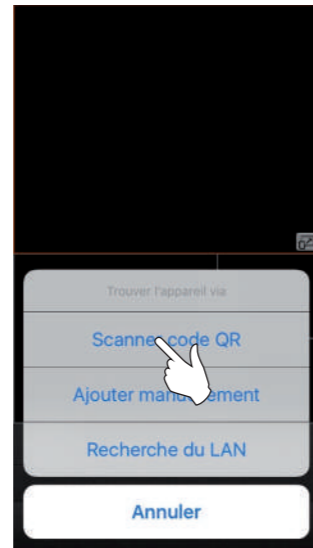
4



5



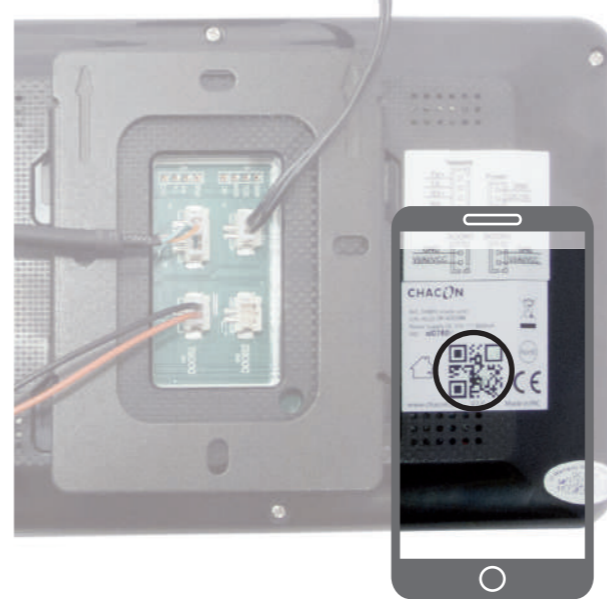
6



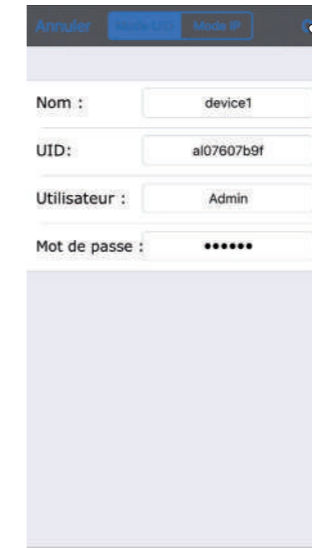
7



8



9



10

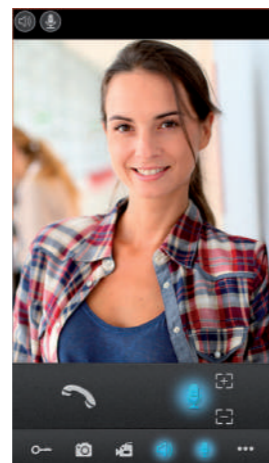
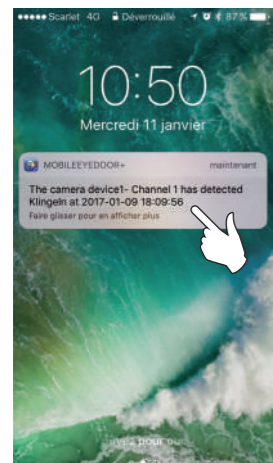


Uw videofoon is nu verbonden met internet.

5 ONTVANGEN van oproepen op uw smartphone

Controleer eerst of u meldingen van de app 'MobileEyeDoor+' toegestaan heeft in de instellingen van uw smartphone.

Druk op de belknop van de buitenunit.



6 Handleiding

U kunt de uitgebreide handleiding downloaden of de installatie-video's bekijken op de Chacon-site: www.chacon.be.



Help



Hotline

BE +32 900 51 100 (Tarif nat. / Nat. tarief: € 0,45/min.
FR +33 1 57 32 48 12 (Prix communication nationale)

7 Activeren van uw garantie

Vul om uw garantie te activeren het onlineformulier in op <http://www.chacon.be/garantie>

Garantie



8



FCC-verklaring:
Dit apparaat voldoet aan deel 15 van de FCC-voorschriften. Voor het gebruik moet worden voldaan aan twee voorwaarden: (1) dit apparaat veroorzaakt geen schadelijke interferentie en (2) dit apparaat accepteert alle interferentie die het ontvangt, inclusief interferentie die kan leiden tot een ongewenste werking.



Hierbij verklaar ik, Chacon, dat het type radioapparatuur 34890 conform is met Richtlijn 2014/53/EU. De volledige tekst van de EU-conformiteitsverklaring kan worden geraadpleegd op het volgende internetadres: www.chacon.be/support-downloads



Als de camera niet langer functioneert of niet meer kan worden gerepareerd, moet het volgens de geldende wetgeving worden verwijderd. Verwijderen van lege batterijen/accu's:
De wet (batterijverordening) schrijft voor dat alle lege batterijen en accu's moeten worden ingeleverd. Het weggoien van lege batterijen/accu's bij het gewone huishoudelijke afval is verboden! Batterijen/accu's die gevaarlijke stoffen bevatten zijn op de zijkant voorzien van symbolen. Deze symbolen geven aan dat het verboden is deze batterijen/accu's bij het huishoudelijke afval te gooien. De afkortingen van de respectieve zware metalen zijn: Cd = cadmium, Hg = kwik, Pb = lood. U kunt gebruikte batterijen en accu's, die niet langer kunnen worden opgeladen, bij de daarvoor bestemde inzamelpunten in uw gemeente, winkel of andere verkooppunten van batterijen inleveren.
Door deze instructies na te leven voldoet u aan de wettelijke vereisten en draagt u bij aan de bescherming van het milieu!

9

Spec



Specification

Working frequency: 2,4GHz
Max power consumption: < 100mW (EIRP)

Imported by Chacon S.A. • Avenue Mercator 2 • 1300 Wavre • Belgium • www.chacon.be

Bedraad netwerk

