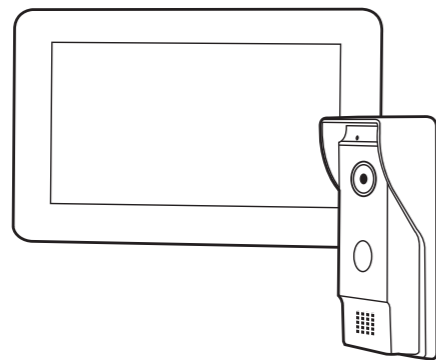


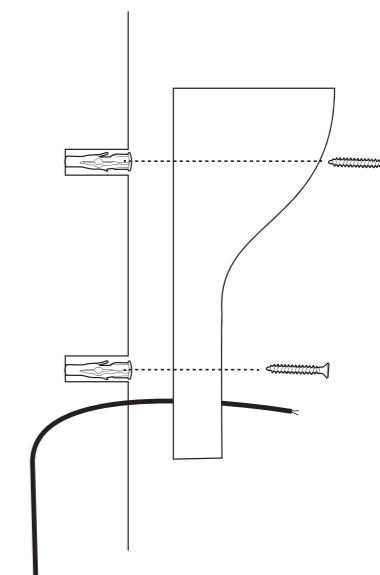
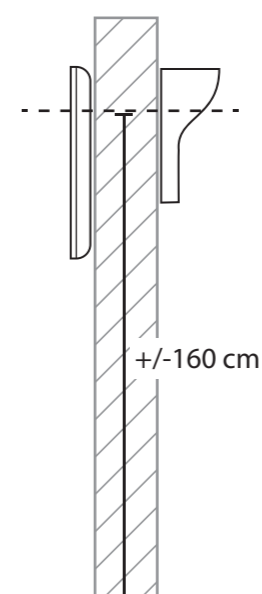
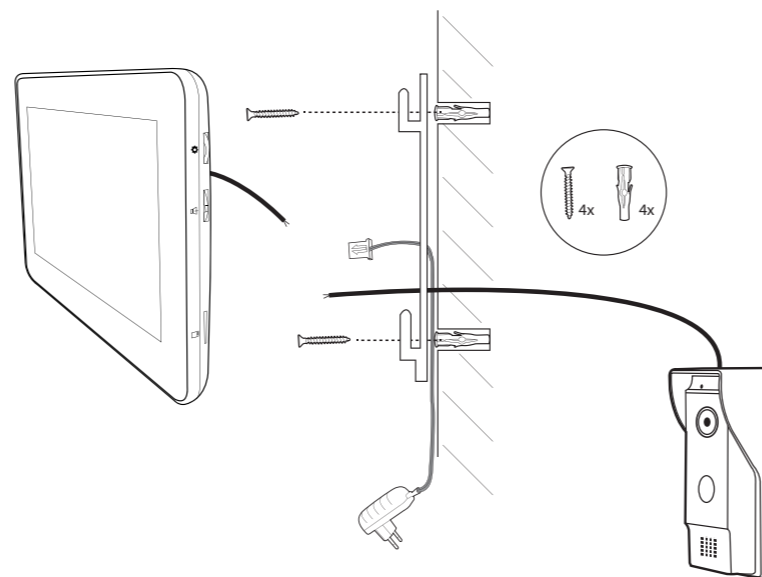
Visiophone 2 fils (34890)
Option internet



Guide d'installation rapide

1 Comment FIXER votre visiophone Chacon

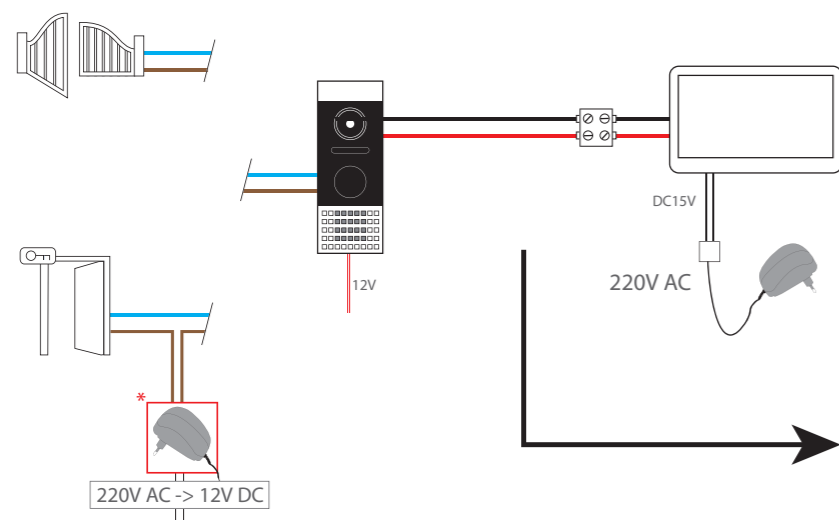
Installation



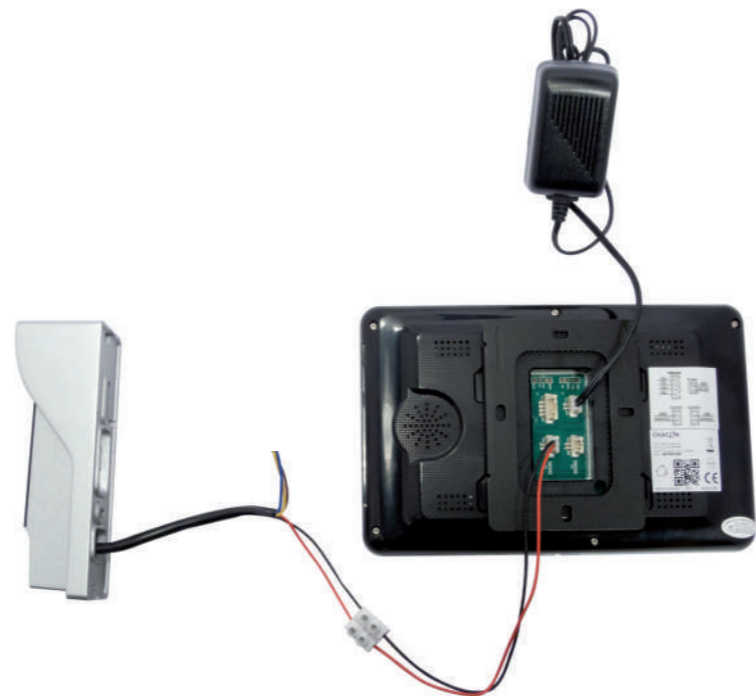
2 Comment BRANCHER votre visiophone Chacon

Connexion

Raccordez les câbles de la même couleur entre l'unité intérieur et la caméra extérieure.



* DC Alimentation needed (not included)



3 Comment CONFIGURER pour la première fois votre visiophone Chacon

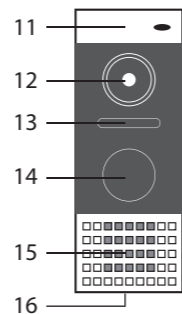
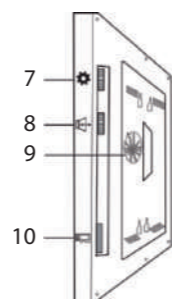
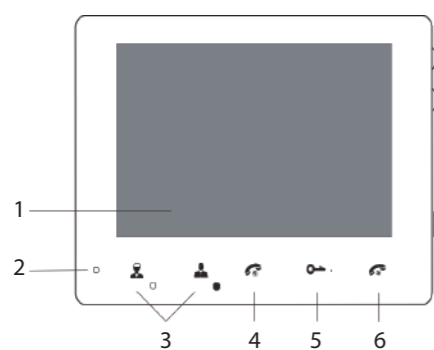
Configuration

⚠ Branchez votre visiophone sur le secteur et attendez +/- 45 sec jusqu'à entendre un BIP. ⚠

Vous pouvez maintenant utiliser votre visiophone dans un fonctionnement standard.

4 Comment FONCTIONNE votre visiophone Chacon

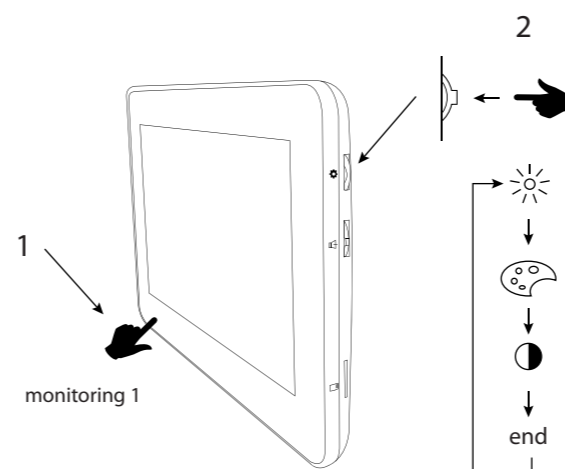
Fonction



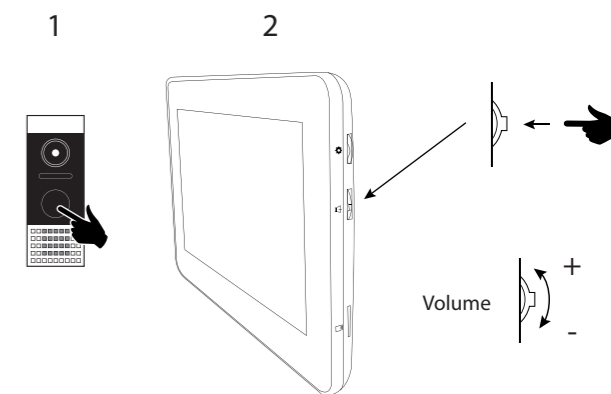
- 1 Écran TFT
- 2 Microphone
- 3 Monitoring
- 4 Talk (Parler)
- 5 Unlock (Déverrouiller)
- 6 Hang up (Raccrocher)
- 7 Configuration de l'écran LCD
- 8 Volume d'appel intérieur / sonnerie intérieure
- 9 Haut-parleur
- 10 Emplacement pour carte mémoire

- 11 Microphone
- 12 Caméra
- 13 LED IR
- 14 Bouton d'appel
- 15 Haut-parleur
- 16 Fente pour vis

Réglages

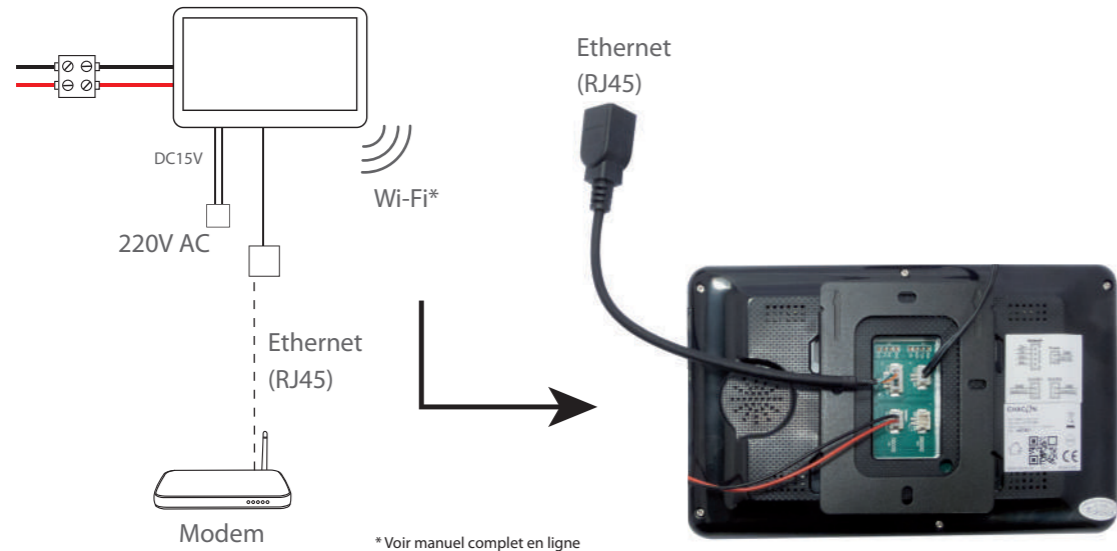


Sonneries



5 Fonctionnement par internet via un réseau filaire

a Comment BRANCHER votre visiophone Chacon au réseau internet



Réseau filaire



5 Fonctionnement par internet via un réseau filaire

b Comment CONFIGURER votre visiophone Chacon au réseau internet

Activez le Wi-Fi* de votre Smartphone, téléchargez et ouvrez l'application « mobileeyedoor+ ».

Download on the App Store

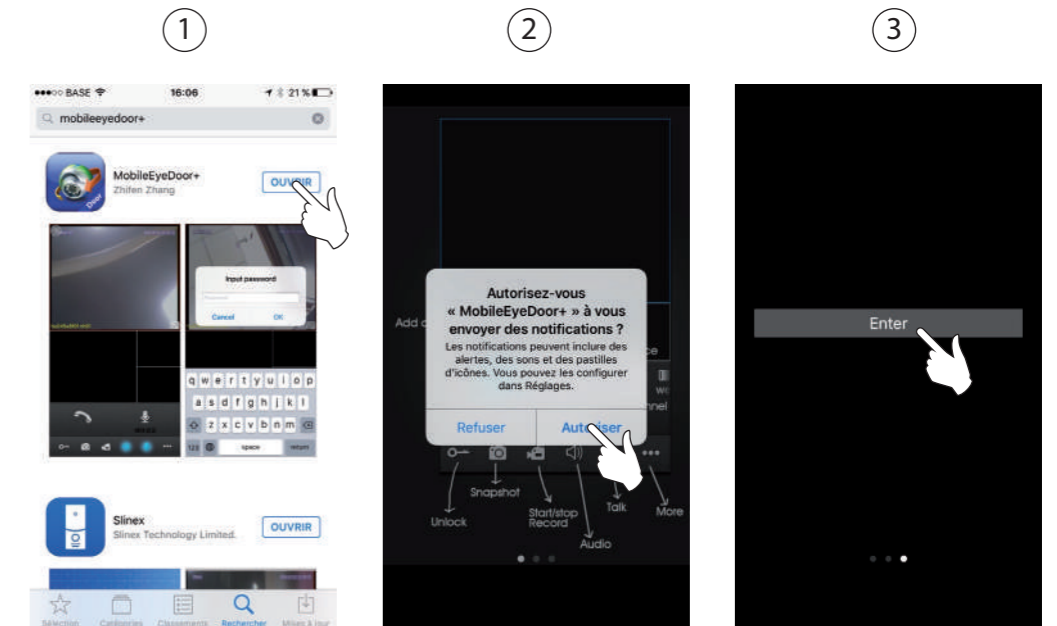


GET IT ON Google play



* Sur le même modem que votre visiophone

Réseau filaire



4

5

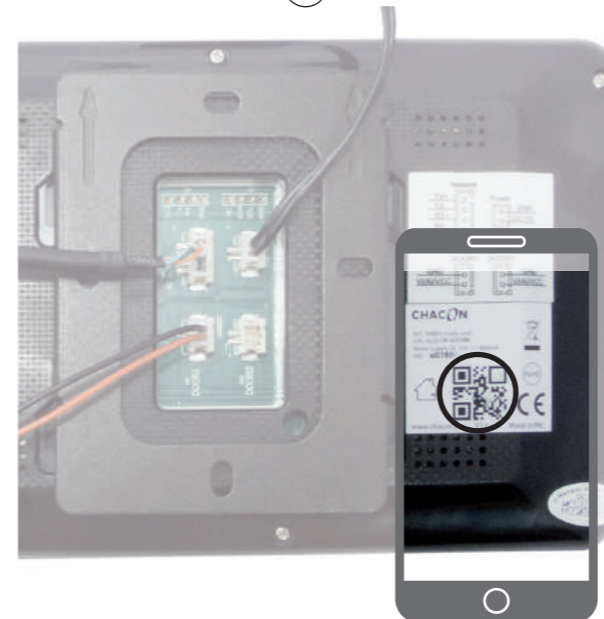
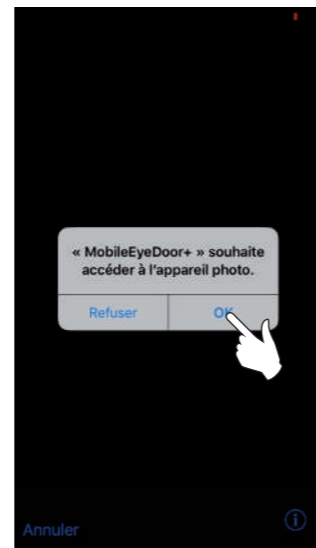
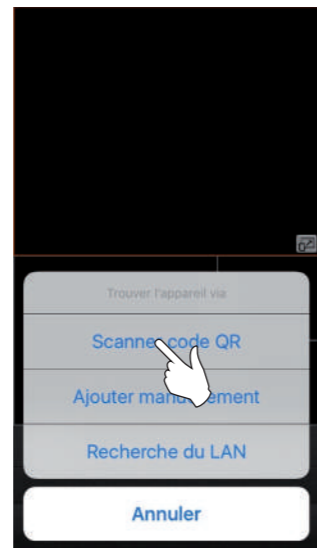
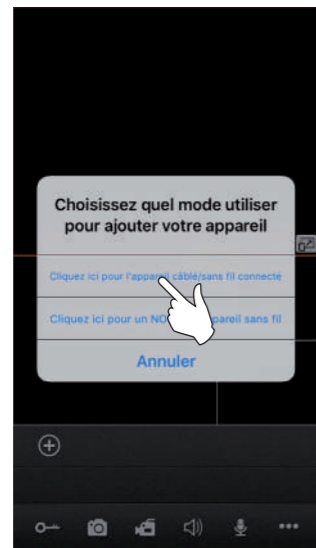
6

7

8

9

10

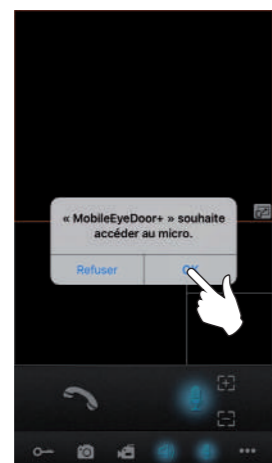
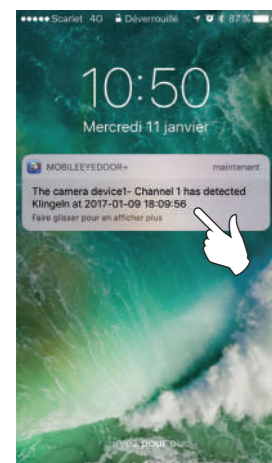


Votre visiophone est désormais connecté à internet.

5 Comment RECEVOIR un appel sur votre Smartphone

c Vérifiez d'abord que vous avez bien rendu possible les notifications à l'application « Mobileeyedoor+ » depuis les paramètres de votre Smartphone.

Appuyez sur le bouton sonnette de la platine de rue.



Réseau filaire



6 Manuel complet

Vous pouvez télécharger le manuel complet ou visionner les vidéos d'installation sur le site Chacon: www.chacon.be



Aide



7 Activation de votre garantie

Pour activer votre garantie, remplissez le formulaire en ligne sur <http://www.chacon.be/garantie>

Garantie



8

Déclaration CE



Déclaration de conformité à la réglementation de la FCC: Cet appareil est conforme à la section 15 de la réglementation de la FCC. Le fonctionnement est soumis aux deux conditions suivantes: (1) cet appareil ne doit pas provoquer d'interférences nuisibles et (2) il doit supporter toute interférence reçue, y compris celles qui peuvent perturber le fonctionnement.



Le soussigné, Chacon, déclare que l'équipement radioélectrique du type 34890 est conforme à la Directive 2014/53/UE. Le texte complet de la déclaration UE de conformité est disponible à l'adresse internet: www.chacon.be-support-téléchargements



Si la caméra ne fonctionne plus ou ne peut plus être réparée, elle doit être éliminée conformément aux réglementations en vigueur. Élimination des piles et des accumulateurs usagés: Vous êtes légalement tenu de rapporter les piles et les accumulateurs usagés (en vertu du décret relatif aux piles et aux accumulateurs). L'élimination des piles et accumulateurs usagés dans les déchets ménagers est interdite! Les piles/accumulateurs contenant des substances dangereuses sont identifiés par un symbole sur le côté. Ces symboles indiquent qu'il est interdit d'éliminer ces piles/accumulateurs dans les déchets ménagers. Les abréviations des métaux lourds concernés sont les suivantes: Cd = cadmium, Hg = mercure, Pb = plomb. Vous pouvez rapporter les piles et les accumulateurs usagés aux points de collecte désignés de votre localité ou dans tous les magasins qui vendent des piles ou des accumulateurs. En suivant ces instructions, vous respectez vos obligations légales et contribuez à la protection de notre environnement!

9

Spec



Specification

Working frequency: 2,4GHz
Max power consumption: < 100mW (EIRP)

Imported by Chacon S.A. • Avenue Mercator 2 • 1300 Wavre • Belgium • www.chacon.be