

## Installatie en gebruiksaanwijzing Videofoon (réf. 34827)



# INTRODUCTIE

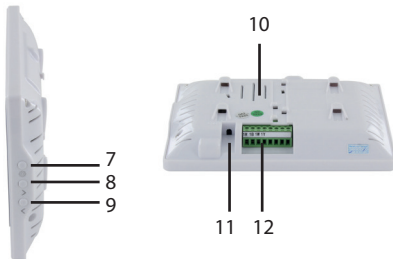
## Lees de instructies zorgvuldig voordat u het apparaat gebruikt

Bedankt voor het gebruik van dit product.  
Dit product bevat een LCD-monitor en een buitencamera.  
De installatie en het onderhoud zijn zeer eenvoudig

### 1. Binnenunit

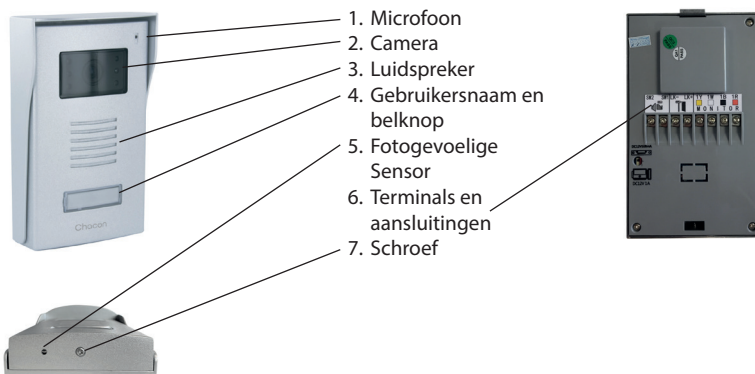


1. Ontgrendel de poort
2. Ophalen / Ophangen
3. Monitor
4. Ontgrendel de deur
5. Microfoon
6. Scherm



7. Instellingen
- 8/9 Navigatie
10. Luidspreker
11. Voedingspoort
12. Terminals en aansluitingen

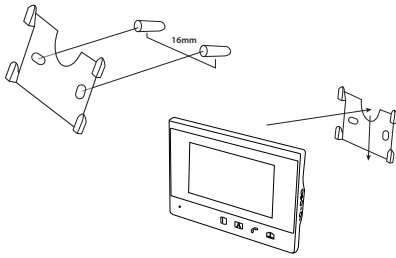
### 2. Buitenunit



1. Microfoon
2. Camera
3. Luidspreker
4. Gebruikersnaam en belknop
5. Fotogevoelige Sensor
6. Terminals en aansluitingen
7. Schroef

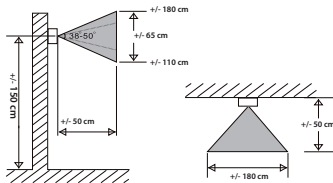
# INSTALLATIE

## 1. Binnenunit

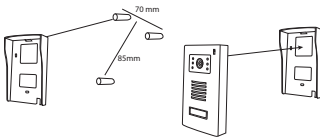


1. Zoek een geschikte locatie
2. Installeer de installatieplaat voor de monitor
  - Boor een gat in de muur, plaats de muurpluggen
  - Draai de schroeven vast
3. Sluit de bedrading aan
4. Installeer het hoofdtoestel op de achterkant van de installatieplaat

## 2. Buitenunit

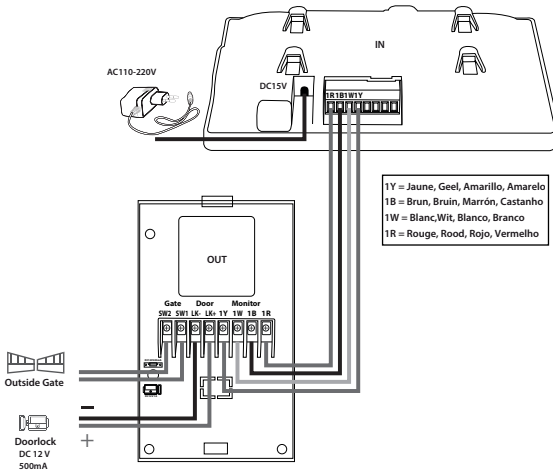


1. Zoek een geschikte locatie



1. Draai de onderste schroef aan de onderkant van de buitenunit los.
2. Installeer de beschermplaat van de buitenunit
  - Boor een gat in de muur, plaats de pluggen
  - Draai de schroeven vast
3. Sluit de bedrading aan
4. Installeer het hoofdtoestel op de afdeklep
5. Draai de onderste schroef aan de onderkant van de buitenunit vast

## 3. Aansluitschema



## SPECIALE INSTRUCTIES

- 1) Maak onderscheid tussen positief en negatief bij het aansluiten van de binnenunit op de voeding.
- 2) Maak onderscheid tussen de overeenkomstige labels bij het aansluiten van de binnenunit en de buitenunit. (Opmerking: Als de transmissielijn 0-50 meter is, moeten koperkernkabels van 0,5 mm<sup>2</sup> worden gebruikt, terwijl voor 0-100 meter koperkernkabels van 0,75 mm<sup>2</sup> moeten worden gebruikt. Wij raden aan SYV75-3 kabel te gebruiken).
- 3) Er is geen verschil tussen positief en negatief bij het aansluiten van de buitenunit met een poortslot.
- 4) Er is onderscheid tussen positief en negatief bij het aansluiten van de buitenunit met een poortslot.

# WERKING VAN HET APPARAAT

## Belfunctie

1. Wanneer u in de stand-by modus op de toets «Bellen» van de buitenunit drukt, zal de binnenunit gedurende 12 seconden overgaan. Het display licht op en de bezoeker is te zien op het scherm.
2. In de oproepmodus, als er geen antwoord is, zal de oproep automatisch worden opgehangen na 60 seconden.
3. Als u in de oproepmodus op de «Pick up» toets van de binnenunit drukt, stopt het rinkelen en start de intercom modus (spreektijd is maximaal 100 seconden). Als u het gesprek wilt beëindigen, drukt u op «Ophangen»: de intercom en het display zullen tegelijkertijd uitschakelen en in stand-by modus gaan. Anders hangt de intercom automatisch op na 100 seconden.

## Bewakingsfunctie

- 1 In standby modus, druk op de «Monitor» toets op de binnenunit, het scherm zal oplichten en u kunt de beelden van de buitenunit zien. Om een intercom te starten drukt u op de toets «Pick-up»; om de bewakingsfunctie te stoppen drukt u nogmaals op de toets «Monitor» op de binnenunit. De intercom en de monitor zullen tegelijkertijd uitschakelen. Anders zal het apparaat na 100 seconden automatisch in stand-by modus gaan.

## Deurontgrendelingsfunctie

- 1 Druk in de intercommodus op de toets «Deur ontgrendelen» op de binnenunit.
  - De ontgrendelingstijd is 3 seconden voor een elektrische staking ( $\leq 500\text{mA}$ ).
  - De ontgrendelingstijd is 1 seconde voor een slot.
- 2 Druk in de intercommodus op de toets «Poort ontgrendelen» op de binnenunit om de poort te openen; de ontgrendeltijd bedraagt 2 seconden.

## Instellen van het toestel

Druk in stand-by op de toets «Instellingen» (zie onderstaande afbeelding) om de helderheid, het contrast, de kleur, het gespreksvolume, het intercomvolume en de melodiekeuze aan te passen (druk op de toets «Instellingen» om de instellingsoptie te selecteren en druk vervolgens op de navigatietoetsen om de waarde van het geselecteerde item aan te passen).



BRT .	[Green bar]	1 5
CON .	[White bar]	1 5
COL .	[White bar]	1 5
CALL .	[White bar]	1 5
INCOME .	[White bar]	4
RING .	[White bar]	2

## Andere opties

- 1 Wanneer u op de toets «Call» op de buitenunit drukt of de bewakingsmodus via de binnenunit activeert, gaat de achtergrondverlichting van het naamplaatje van de buitenunit automatisch aan.
- 2 In de stand-by modus zal de achtergrondverlichting van het naamplaatje van de buitenunit 's nachts automatisch aangaan en overdag uitgaan.
- 3 De infrarood LED van de camera gaat automatisch aan in het donker en uit bij fel licht.

## Problemen oplossen

1. De stem is niet hoorbaar tijdens het gesprek.  
A: De verbinding tussen de monitor en het toestel is verbroken.  
B: Het volume is te laag.
2. Het beeld is wazig.  
A: De helderheid is zo laag dat het beeld niet zichtbaar is.  
B: Stel de helderheid in!
3. De opening is niet mogelijk.  
De kabel is niet aangesloten of er is kortsluiting.

## SPECIFICATIE

<b>1. ALGEMEEN</b>	
Type intercom	4 hands-free draden
Bedrijfstemperatuur	-5°C~ 50°C
Opslagtemperatuur	-10°C~55°C
Kabellengte en sectie	de 0m tot 50m / sectie: 0.50 mm <sup>2</sup> de 50m tot 100m / sectie: 1,5 mm <sup>2</sup>
Type bescherming (buitenunit)	IP44
<b>2. SPECIFICATIES</b>	
Bedrijfsspanning Ingang	
Uitgang	AC 230V / 50Hz
Consumptie	DC 15V / 0.8A
Aantal songs	Standby<2W, Aan<7W
Spreektijd	10
Audiofrequentie	100 sec
Type scherm	400 ~ 3400Hz
Schermresolutie	4,3" digital TFT LCD
Camera type	480 x 272 Pixels (RGB)
Camera resolutie	Color CMOS 1/4
Video Ingang	733 x 493 Pixels
Door opening	CVBS 1VP-P/75Ω
Poort opening	12V - 700mA (5sec) / 12V - 1000mA (impulse)
<b>3. AFMETINGEN EN GEWICHT</b>	
Buitenunit	
Binnenunit	149,8 mm (H) x 94 mm (L) x 45 mm (P) / 268 gr
Adapter	147 mm (L) x 108 mm (H) x 25 mm (P) / 200 gr
	120 gr

## NOTE !

1. In this manual, we strive to provide you with the most accurate and appropriate information about our products. However, there may be small differences between the descriptions and the product itself (shape and colors being among the specifications of the product itself).
2. Please note that our products and their details are continuously updated and supplemented with new items. Such content may be changed without prior notice.

## WARNING



- Installeer de binnenunit niet op een plaats die blootstaat aan hoge temperaturen of vochtigheid of in de buurt van een TV.
- Gebruik een zachte doek om het toestel en het scherm te reinigen voor een beter zicht. Vermijd het gebruik van bijtende en vluchtige vloeistoffen, detergents en verdunders.
- Gooi niets naar de toestellen.
- Voor de beste weergave vermijdt u direct zonlicht op de camera.

### \* **Attentie**

- Bevestig de adapter volgens de instructies aan de muur om schade te voorkomen.
- Bewaar een handige bediening voor het stopcontact.

NL



NL

### Recycling

Dit symbool betekent de selectieve verwerking van de afval uit de elektrische en elektronische inrichtingen (WEEE). Dat betekent, dat dit product moet zijn verwerkt volgens de Richtlijn nr. 2002/96/EG met het doel van de recycling ervan of moet zijn gedemonteerd op die wijze, dat zijn invloed op de omgeving de kleinst mogelijk was. Meer details wordt aan u door lokale of regionale overheid verstrekt. Elektronische producten niet ingeschakeld in het selectieve verwerkingsproces zijn potentiaal gevaarlijk voor het milieu en voor de volksgezondheid gezien de inhoud van schadelijke stoffen.

Verwijdering van gebruikte/ herlaadbare batterijen

De gebruiker is wettelijk verplicht (regelgeving over batterijen) om gebruikte en herlaadbare batterijen terug te brengen. De verwijdering van gebruikte batterijen met het huishoudelijke afval is verboden! Gebruikte / herlaadbare batterijen die gevaarlijke stoffen bevatten, worden aangeduid met de doorgestreepte vuilnisemmer op wielletjes. Dit symbool geeft aan dat het voor dit product verboden is om het met het huishoudelijke afval mee te geven. De chemische symbolen voor de desbetreffende gevaarlijke stoffen zijn Cd = Cadmium, Hg = Kwik, Pb = Lood.

U kan gebruikte/herlaadbare batterijen gratis inleveren bij elk inzamelpunt van uw lokale overheid, onze winkels of waar

batterijen/herlaadbare batterijen verkocht worden. Zo voldoet u aan de wettelijke verplichtingen en draagt u bij tot de bescherming van het leefmilieu!

Service assistance :  
[www.chacon.com/support](http://www.chacon.com/support)

v1.1 221012