

Manuel d'installation et mode d'emploi Visiophone (réf. 34827)



INTRODUCTION

Lisez attentivement les instructions avant d'utiliser l'appareil

Merci d'utiliser ce produit.

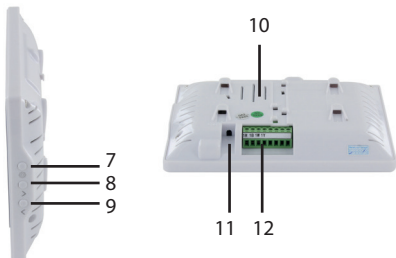
Ce produit contient un moniteur LCD et une caméra extérieure.

Son installation et son entretien sont très simples

1. Unité intérieure

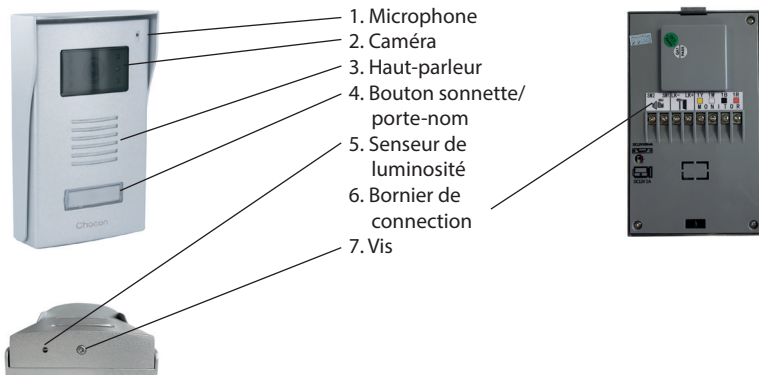


1. Déverrouiller le portail
2. décrocher / raccrocher
3. Moniteur
4. Déverrouiller la porte
5. Microphone
6. Écrans



7. Réglages
- 8/9. Navigation
10. Haut-parleur
11. Port d'alimentation
12. Bornes et connexions

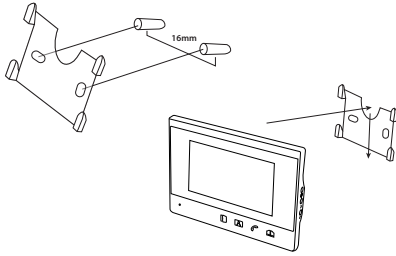
2. Unité extérieure



1. Microphone
2. Caméra
3. Haut-parleur
4. Bouton sonnette/
porte-nom
5. Senseur de
luminosité
6. Bornier de
connection
7. Vis

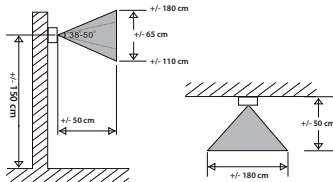
INSTALLATION

1. Unité intérieure

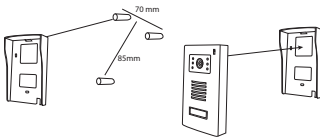


1. Trouvez un emplacement convenable.
2. Installez la plaque d'installation pour le moniteur.
 - A: Percez un trou dans le mur, insérez les chevilles.
 - B: Serrez les vis.
3. Branchez le câblage.
4. Installez l'unité principale sur le côté arrière de la plaque d'installation

2. Unité extérieure

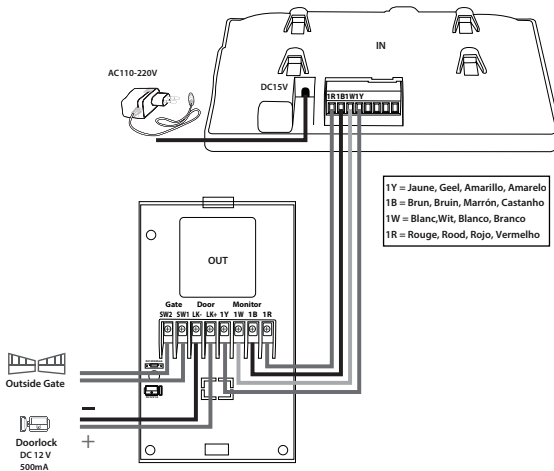


1. Trouvez un emplacement convenable.



1. Dévissez la vis inférieure, en dessous de l'unité extérieure.
2. Installez la plaque de protection de l'unité extérieure.
 - A: Percez un trou dans le mur, insérez les chevilles.
 - B: Serrez les vis.
3. Branchez le câblage.
4. Installez l'unité principale sur la plaque de protection.
5. Revissez la vis inférieure, en dessous de l'unité extérieure.

3. Schéma de branchement



INSTRUCTIONS SPÉCIALES

- 1) Distinguez le positif et le négatif lors du raccordement de l'unité intérieure à l'alimentation électrique.
- 2) Distinguez les étiquettes correspondantes lors du raccordement de l'unité intérieure et de l'unité extérieure. (Note : Si la ligne de transmission est de 0-50 mètres, des câbles à âme en cuivre de 0,5 mm² doivent être utilisés, tandis que pour une longueur de 0 à 100 mètres, des câbles à âme en cuivre de 0,75 mm² doivent être utilisés. Nous recommandons d'utiliser le câble SYV75-3.)
- 3) Il n'y a pas de différence entre le positif et le négatif pour la connexion de l'unité extérieure avec une serrure de portail.
- 4) Distinguez le positif et le négatif lors de la connexion de l'unité extérieure avec une serrure de porte.

FONCTIONNEMENT DE L'APPAREIL

Fonction d'appel

- 1 En mode veille, lorsque vous appuyez sur le bouton « Appel » de l'unité extérieure, l'unité intérieure sonnera pendant 12 secondes. L'écran s'allume et le visiteur peut être vu sur l'écran.
- 2 En mode d'appel, en l'absence de réponse, l'appel sera automatiquement raccroché après 60 secondes.
- 3 En mode d'appel, si vous appuyez sur le bouton « décrocher » de l'unité intérieure, la sonnerie s'arrête et le mode interphone démarre (temps de parole est de maximum 100 secondes). Si vous souhaitez mettre fin à l'appel, appuyez sur « Raccrocher » : l'interphone et l'écran s'éteignent et passent en mode veille simultanément. Sinon, l'interphone sera automatiquement raccroché après 100 secondes.

Fonction monitoring «surveillance»

1. En mode veille, appuyez sur le bouton « Moniteur » de l'unité intérieure, l'écran s'allume et permet de voir les images de l'unité extérieure. Pour lancer un interphone, appuyez sur le bouton « décrocher » ; pour arrêter le mode de surveillance, appuyez sur le bouton « Moniteur » de l'unité intérieure. L'interphone et l'écran s'éteignent simultanément. Sinon, l'appareil passera automatiquement en mode veille après 100 secondes.

Fonction ouverture de porte

- 1 En mode interphone, appuyez sur le bouton « Déverrouiller la porte » sur l'unité intérieure
 - Le temps de déverrouillage est de 3 secondes pour une gâche électrique ($\leq 500\text{mA}$).
 - Le temps de déverrouillage est de 1 seconde pour une serrure.
- 2 En mode interphone, appuyez sur le bouton « Déverrouiller le portail » de l'unité intérieure pour ouvrir le portail, le temps de déverrouillage étant de 2 secondes.

Réglage de l'appareil

En mode veille, appuyez sur le bouton « Réglages » (voir l'image ci-dessous) pour régler la luminosité, le contraste, la couleur, le volume d'appel, le volume d'interphone et sélection de la mélodie (appuyez sur le bouton « Réglages » pour sélectionner l'option de réglage, puis appuyez sur les boutons de navigation pour régler la valeur de l'élément sélectionné).



Autres options

- 1 Lorsque vous appuyez sur le bouton « Appel » de l'unité extérieure ou que vous activez le mode surveillance via l'unité intérieure, le porte nom rétroéclairage de l'unité extérieure s'allume automatiquement.
- 2 En mode veille, le rétroéclairage du porte nom de l'unité extérieure s'allume automatiquement à la tombée de la nuit et s'éteint le jour.
- 3 La LED infrarouge de la caméra s'allume automatiquement dans l'obscurité et s'éteint en cas de forte luminosité.

Dépannage

1. La voix n'est pas audible lors de l'appel.
A: La connexion entre le moniteur et la caméra a été coupée.
B: Le volume est trop bas.
2. L'image est floue.
A: La luminosité est si basse que l'image n'est pas visible.
B: Configurez la luminosité.!
3. L'ouverture n'est pas possible.
Le câble n'est pas branché ou il s'est produit un court-circuit.

SPÉCIFICATIONS

1. GENERAL	
Type d'interphone	4 fils mains libres
Températures de fonctionnement	-5°C~ 50°C
Température de stockage	-10°C~55°C
Longueur et section de câble	de 0 à 50m / section : 0.50 mm ²
	de 50m à 100m / section : 1,5 mm ²
Type de protection (unité extérieure)	IP44
2. SPECIFICATIONS	
Tension de fonctionnement Input	AC 230V / 50Hz
Output	DC 15V / 0.8A
Consommation	Veille<2W, Activé<7W
Nombre de mélodies	10
Durée de parole	100 secondes
Fréquence audio	400 ~ 3400Hz
Type d'écran	4,3" digital TFT LCD
Résolution écran	480 x 272 pixels (RGB)
Type de caméra	Color CMOS 1/4
Résolution caméra	733 x 493 Pixels
Entée Vidéo	CVBS 1VP-P/75Ω
Ouverture de porte	12V - 700mA (5sec) / 12V - 1000mA (impulse)
Ouverture de portail	Contact sec (2 secondes)
3. DIMENSIONS ET POIDS	
Unité extérieure	149,8 mm (H) x 94 mm (L) x 45 mm (P) / 268 gr
Unité intérieur	147 mm (L) x 108 mm (H) x 25 mm (P) / 200 gr
Adaptateur	120 gr

NOTE !

1. Dans cette notice, nous nous efforçons de vous fournir les informations les plus précises et appropriées concernant nos produits. Cependant, il pourrait exister de petites différences entre les descriptions et le produit lui-même (la forme et les couleurs se trouvant parmi les spécifications du produit lui-même).
2. Notez que nos produits et leurs détails sont continuellement actualisés et complétés par de nouveaux éléments. Un tel contenu peut être modifié sans avertissement antérieur.

AVERTISSEMENT



- N'installez pas l'unité intérieure dans un endroit exposé à des températures ou une humidité élevées ou près d'un téléviseur.
- Utilisez un chiffon doux pour nettoyer la caméra et l'écran pour une meilleure vue. Évitez d'utiliser des liquides, détergents et diluants corrosifs et volatiles.
- Ne lancez rien sur les unités.
- Pour une meilleure vue, évitez les rayons directs du soleil sur la caméra.

* Attention

- Pour éviter tout dégât, fixez l'adaptateur au mur conformément aux instructions.
- Gardez un fonctionnement pratique pour la prise de courant.

FR



FR

Recyclage

Ce symbole soutient le traitement sélectif des déchets d'équipements électriques et électroniques (WEEE). Cela signifie que ce produit doit être traité conformément à la directive Européenne 2002/96/EC dans le but d'être recyclé ou démonté pour minimiser son impact sur l'environnement. Pour davantage d'informations, veuillez contacter les autorités locales ou régionales.

Les produits électroniques non inclus dans le processus de traitement sélectif sont potentiellement dangereux pour l'environnement et la santé humaine dû à la présence de substances dangereuses.

Élimination de piles jetables et rechargeables usagées

L'utilisateur est légalement tenu (par la réglementation sur les piles) de rendre les piles jetables et rechargeables usagées. Jeter des piles usagées dans les déchets ménagers est interdit ! Les piles jetables et rechargeables contenant des substances dangereuses sont identifiées par une poubelle sur roues barrée. Ce symbole indique que le produit en question ne peut être jeté aux ordures ménagères. Les symboles chimiques pour les substances dangereuses respectives sont Cd = cadmium, Hg = mercure, Pb = plomb.

Vous pouvez déposer gratuitement vos piles jetables et rechargeables usagées dans l'un des points de récolte de votre commune, dans nos magasins ou dans des points de vente de piles jetables et rechargeables. Ainsi, vous remplirez vos obligations légales et contribuerez à protéger l'environnement !

Service assistance :
www.chacon.com/support

v1.1 221012