

Wi-Fi Camera

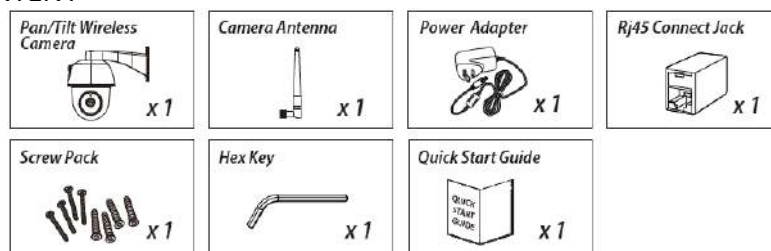
34564



QUICK START GUIDE / GUIDE DE DÉMARRAGE RAPIDE / BEKNOPTE
HANDLEIDING / GUÍA DE INSTALACIÓN RÁPIDA / GUIA DE INICIAÇÃO
RÁPIDA / KURZANLEITUNG / GUIDA RAPIDA ALL'USO / KRATKOE
РУКОВОДСТВО ПОЛЬЗОВАТЕЛЯ / SKRÓCONA INSTRUKCJA OBSŁUGI /
HIZLI BAŞLANGIÇ KILAVUZU / GHID DE INSTALARE

EN

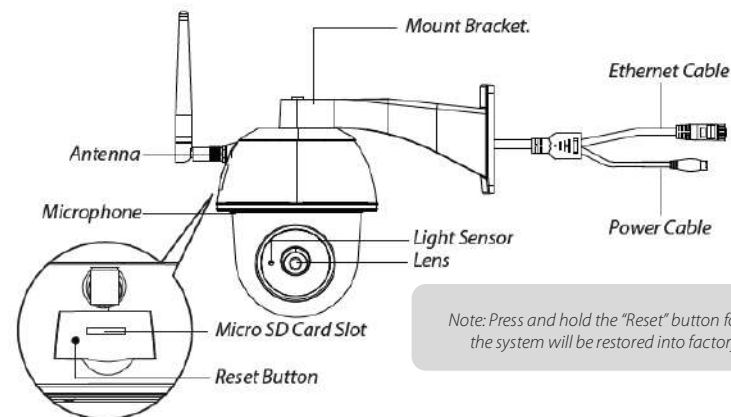
KIT CONTENT



FRIENDLY REMINDER

- For video recording, BE SURE TO use CLASS 10 memory card or above (not included). Other kinds of memory card may cause unexpected results and should be avoided.
- Anytime when you find the camera pan/tilt function does not perform properly, calibrate the camera to get correct principle position (refer to step 8 of setup the camera section).
- For better performance, please enable the video hardware acceleration function. This function only for Android (refer to the app introduction section).

PRODUCT OVERVIEW



SETUP THE CAMERA

1. APP Download

Download and install the "OMGuard HD" APP to your device.

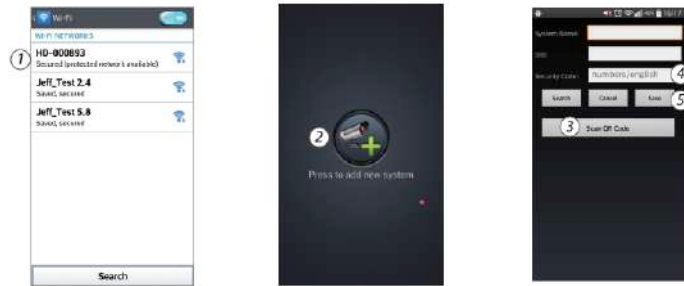


2. Power up The Camera

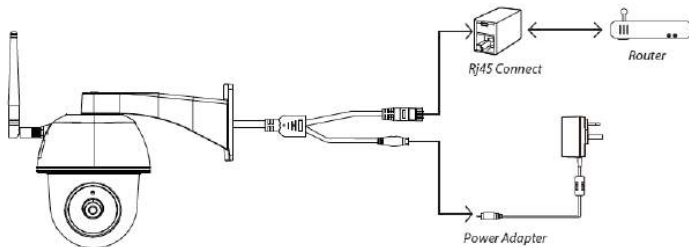
Connect the power wires to the adapter supplied, and wait until the RED LED indicator becomes steady on. This process would be finished within 1 min and make sure the LED is Hashing in RED.

3a. Wireless Connection

- (1) In the Wi-Fi setting of your smart device. Choose the Wi-Fi router with prefix of HD-xxxxxx (xxxxxx=Camera ID numbers). Then enter the default password 12345678.
- (2) Launch the APP, tap to add the camera.
- (3) Tap (QR code icon) and scan the QR code label on the back of the camera to bring up the DID information. Or tap "Search" to locate the camera.
- (4) Enter the default password 123456.
- (5) Tap "Save" when you done.
- (6) Later, APP will request user to modify the default password to private password.



3b. Wired Connection



- (1) Make sure your smartphone is connected your Wi-Fi router.
- (2) Connect the camera's Ethernet cable to the Rj45 connect, and power on the camera with adapter.
- (3) Launch the APP, tap the "Search" to locate the camera.
- (4) Enter the default password 12345678 and save the settings.
- (5) Later, APP will request user to modify default password to private password.

Note: In soft AP mode, the RED LED long Hashes once followed by 2 short Hashes. In normal mode, the LED is Hashing in RED.

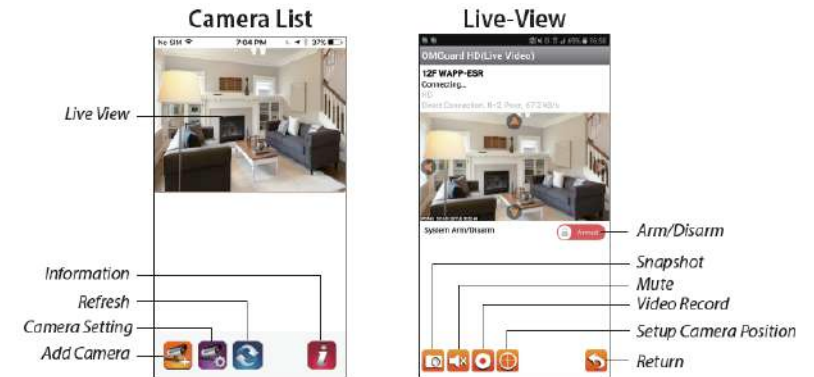
4. Wi-Fi Setting

- (1) Tap then the advanced setting icon will appear on the screen.
- (2) Enter the default password:12345678
- (3) Select your Wi-Fi router, and enter its password.
- (4) The Camera will offline for around 40 seconds to reboot for Wi connection. When camera connects to Wi-Fi router correctly, the RED LED will stay ON.
- (5) In the Wi-Fi setting on your smart device again, make sure the Wi-Fi router you are connecting to is the same as the camera. If not, manually assign to it.



Note: If you fail to add the camera for several times, press and hold the "Reset" button for 5 seconds to reset it.

APP INTRODUCTION



Follow the steps below for Event Playback:

- (1) Tap the icon to access the event list section.
- (2) Select the time interval for the event list.
- (3) Select the file you want to playback.
- (4) If you want to store the files to the mobile device, tap to download the files (Best while under Wi-Fi environment due to larger high definition data size)



Enable video hardware acceleration (For Android)

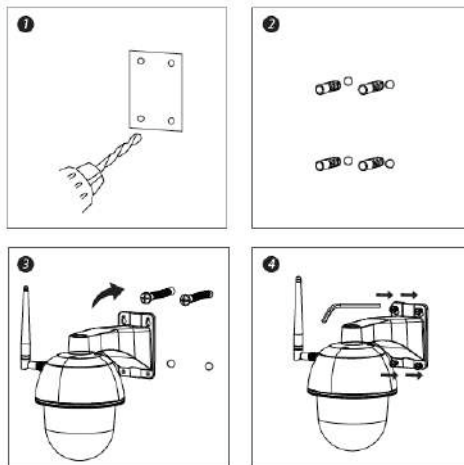
- (1) In the camera list, tap the icon
- (2) Click the click box to enable video hardware acceleration



CAMERA INSTALLATION

- (1) Drill the mounting holes by using the alignment paper.
- (2) Insert 4 screw anchors into the wall.
- (3) Insert 2 screws into the screw anchors, reserved space 8 to 10 mm. Then Hang the camera on 2 screws.
- (4) Fasten 4 screws by using hex key

Note: Before mounting the camera, install the memory card if you prefer recording to local storage



OTHERS

Specifications

General	Transmission frequency	WiFi 802.11 b/g/n
	Max power consumption (EIRP)	<100mW
Caméra	Resolution	1080P
	View angle	90°
	Enclosure protection	IP66
	Night vision	12m
	Supply voltage	Adaptor (5VDC)

Hotline



www.chacon.be

Symbols



Direct current (DC)



Don't throw batteries or out of order products with the household waste (garbage). The dangerous substances that they are likely to include may harm health or the environment. Make your retailer take back these products or use the selective collect of garbage proposed by your city.



FCC Compliance Statement: This device complies with Part 15 of the FCC rules. Operation is subjected to the following two conditions: (1) this device may not cause harmful interference, and (2) this device must accept any interference received, including interference that may cause undesired operation

Hereby, Chacon, declares that the radio equipment type « 34564 » is in compliance with the Directive 2014/53/UE.

The full text of the EU declaration of conformity is available at the following Internet address:

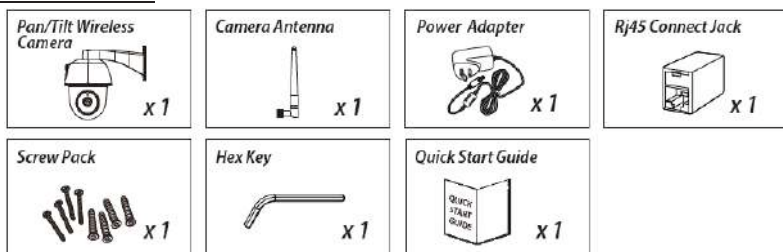
<http://chacon.be/conformity>



Chacon S.A.
Avenue Mercator 2 • 1300 Wavre
Belgium

FR

CONTENU DU KIT



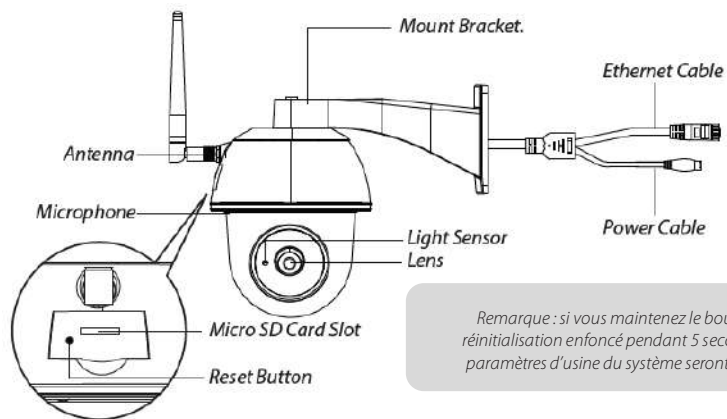
RAPPEL UTILE

- Pour l'enregistrement vidéo, veillez à **TOUJOURS** utiliser une carte mémoire de classe 10 ou supérieure (non fournie). D'autres types de cartes mémoire peuvent produire des résultats inattendus et doivent être évités.

- Chaque fois que vous constatez que la fonction panoramique/inclinaison de la caméra ne fonctionne pas correctement, calibrez la caméra pour obtenir une position de départ correcte (reportez-vous à l'étape 8 de la section « Configuration de la caméra »).

- Pour une meilleure performance, activez la fonction d'accélération matérielle vidéo. Cette fonction est uniquement disponible pour Android (reportez-vous à la section « Présentation de l'application »)

PRÉSENTATION DU PRODUIT



Remarque : si vous maintenez le bouton de réinitialisation enfoncé pendant 5 secondes, les paramètres d'usine du système seront rétablis.

CONFIGURATION DE LA CAMÉRA

1. Télécharger l'appli

Téléchargez et installez l'application « OMGuard HD » sur votre appareil.



2. Mettez la caméra sous tension.

Raccordez les câbles électriques à l'adaptateur fourni et attendez que le voyant LED ROUGE s'allume en continu. Cette opération devrait prendre 1 minute. Assurez-vous que le voyant LED clignote en ROUGE.

3a. Connexion sans fil

(1) Allez dans les paramètres Wi-Fi de votre appareil smart. Sélectionnez le routeur Wi-Fi avec le préfixe HD-xxxxxx. (xxxxxx= numéros d'identification de la caméra). Saisissez le mot de passe par défaut : 12345678.

(2) Lancez l'application, appuyez sur pour ajouter la caméra.

(3) Appuyez sur l'icône du lecteur de code QR et scannez le code QR situé à l'arrière de la caméra pour afficher les informations DID.

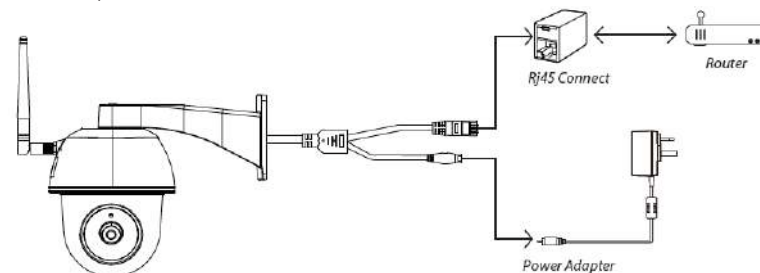
Ou appuyez sur « Search » (Rechercher) pour localiser la caméra. (4) Saisissez le mot de passe par défaut : 123456.

(5) Appuyez sur « Save » (Enregistrer) lorsque vous avez terminé.

(6) L'application demandera ensuite à l'utilisateur de modifier le mot de passe par défaut en un mot de passe personnel.



3b. Connexion par câble



(1) Vérifiez que votre smartphone est connecté à votre routeur Wi-Fi.

(2) Connectez le câble Ethernet de la caméra au connecteur RJ45 et allumez la caméra avec l'adaptateur.

(3) Lancez l'application et appuyez sur « Search » (Rechercher) pour localiser la caméra.

(4) Saisissez le mot de passe par défaut 12345678 et enregistrez les paramètres.

(5) L'application demandera ensuite à l'utilisateur de modifier le mot de passe par défaut en un mot de passe personnel.

Remarque : En mode soft AP, le voyant LED ROUGE s'allume avec un flash long suivi de deux flashes courts. En mode normal, le voyant LED clignote en ROUGE.

4. Paramètres Wi-Fi

(1) Appuyez sur et l'icône des paramètres avancés apparaîtra à l'écran.

(2) Saisissez le mot de passe par défaut : 12345678

(3) Sélectionnez votre routeur Wi-Fi et introduisez son mot de passe.

(4) La caméra se déconnectera pendant environ 40 secondes pour redémarrer la connexion Wi-Fi. Lorsque la caméra se connecte correctement au routeur Wi-Fi, le voyant LED ROUGE s'allume en continu.

(5) Dans les paramètres Wi-Fi de votre appareil smart, vérifiez que le routeur Wi-Fi auquel vous vous connectez est le même que celui de la caméra. Dans le cas contraire, sélectionnez manuellement le routeur adéquat.



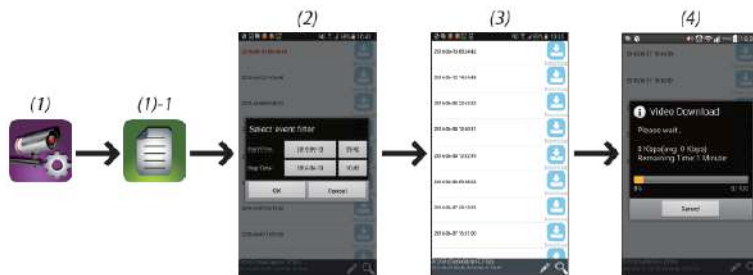
Remarque : Si l'ajout de la caméra échoue à plusieurs reprises, maintenez le bouton « Reset » enfoncé pendant 5 secondes pour réinitialiser la caméra

INTRODUCTION SUR L'APPLI



Procédez comme suit pour lire un événement

- (1) Appuyez sur l'icône pour accéder à la liste des événements.
- (2) Sélectionnez l'intervalle pour la liste d'événements.
- (3) Sélectionnez le fichier que vous voulez lire.
- (4) Si vous voulez stocker les fichiers dans l'appareil mobile, appuyez sur pour télécharger les fichiers (meilleur résultat dans un environnement Wi-Fi compte tenu de la taille des fichiers haute définition).



Activez l'accélération matérielle vidéo (pour Android)

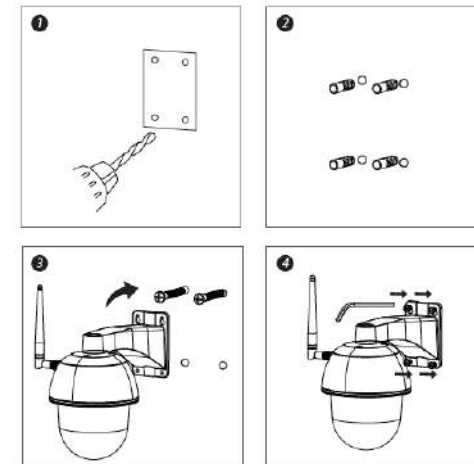
- (1) Dans la liste des caméras, appuyez sur
- (2) Cliquez sur la case pour activer l'accélération matérielle vidéo.



INSTALLATION DE LA CAMÉRA

- (1) Percez les trous de montage en utilisant le papier d'alignement.
- (2) Insérez les 4 chevilles dans le mur.
- (3) Insérez 2 vis dans les chevilles, avec un espace réservé de 8 à 10 mm. Suspendez ensuite la caméra sur 2 vis.
- (4) Serrez 4 vis au moyen de la clé hexagonale.

Remarque : Avant de monter la caméra, installez la carte mémoire si vous préférez stocker localement vos enregistrements.



AUTRES

Spécifications

General	Transmission frequency	WiFi 802.11 b/g/n
	Max power consumption (EIRP)	<100mW
Caméra	Resolution	1080P
	View angle	90°
	Enclosure protection	IP66
	Night vision	12m
	Supply voltage	Adaptor (5VDC)

Hotline



www.chacon.be

Symboles



Courant Continu (CC)



Ce produit doit être traité conformément à la directive Européenne 2002/96/EC dans le but d'être recyclé ou démonté pour minimiser son impact sur l'environnement. Pour davantage d'informations, veuillez contacter les autorités locales ou régionales.



Déclaration de conformité FCC : Cet appareil est conforme à la section 15 de la réglementation de la FCC. Le fonctionnement est soumis aux deux conditions suivantes : (1) cet appareil ne doit pas provoquer d'interférences nuisibles, et (2) il doit supporter toute interférence reçue, y compris celles qui peuvent perturber son fonctionnement.

Le soussigné, Chacon, déclare que l'équipement radioélectrique « 34564 » est conforme à la Directive 2014/53/UE.

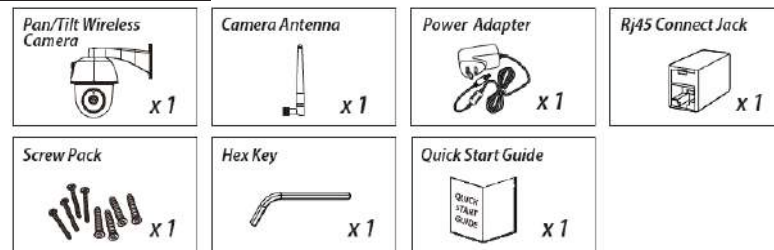
Le texte complet de la déclaration UE de conformité est disponible à l'adresse internet suivante : <http://chacon.be/conformity>



Chacon S.A.
Avenue Mercator 2 • 1300 Wavre
Belgium

NL

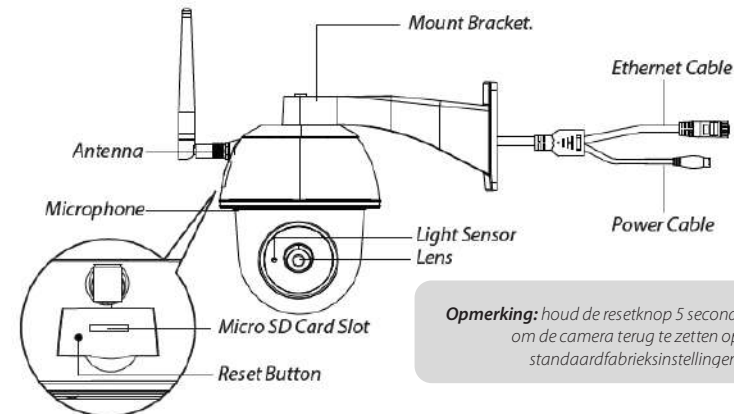
INHOUD VAN DE SET



HERINNERING

- Voor video-opnamen moet ALTIJD een CLASS 10-geheugenkaart of hoger worden gebruikt. Geheugenkaarten van een ander type kunnen afwijkende resultaten geven en zijn daarom te vermijden.
- Wanneer u vaststelt dat de meedraai-/kantelfunctie van de camera niet goed werkt, moet u de camera kalibreren om die juist te positioneren (zie stap 8 van de procedure voor camera-instelling).
- Schakel voor betere prestaties de videohardwareversnellingsfunctie in. Dit werkt alleen met Android (zie het punt "Aan de slag met de app").

PRODUCTOVERZICHT



Opmerking: houd de resetknop 5 seconden ingedrukt om de camera terug te zetten op de standaard fabrieksinstellingen.

INSTELLEN VAN DE CAMERA

1. App downloaden

Download en installeer de app "OMGuard HD" op uw apparaat.



For iOS



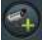
For Android

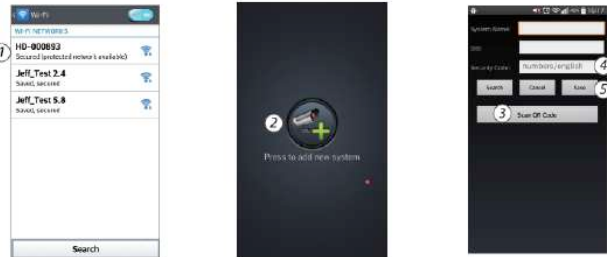
2. Camera inschakelen

Sluit de voedingskabels aan op de bijgeleverde voedingsadapter en wacht tot de rode led-indicator continu brandt. Doorgaans is de inschakelprocedure binnen 1 minuut voltooid. Controle of de led-indicator rood knippert.

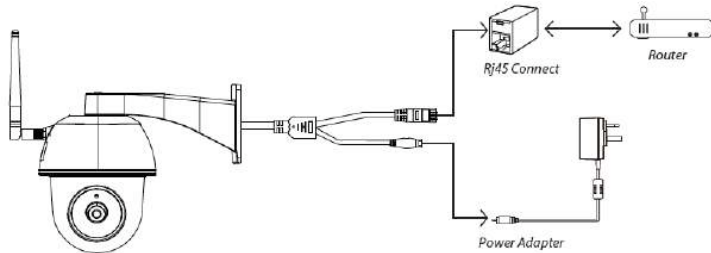
3a. Draadloze verbinding

(1) Ga naar de wifi-instelling op het mobiele apparaat. Selecteer de wifirouter met het voorvoegsel HD-xxxxxx (xxxxxx = identificatienummer van de camera). Voer het standaardwachtwoord "12345678" in.

- (2) Start de app en tik op  om de camera toe te voegen.
- (3) Tik op (QR-codepictogram) en scan de QR-code op de achterkant van de camera om de DID-gegevens op te halen. U kunt ook tikken op "Search" (zoeken) om de camera te zoeken.
- (4) Voer het standaardwachtwoord "123456" in.
- (5) Tik op "Save" (opslaan) als u klaar bent.
- (6) Later wordt u in de app gevraagd het standaardwachtwoord te wijzigen in een persoonlijk wachtwoord.



3b. Bedrade verbinding



- (1) Zorg ervoor dat uw smartphone verbonden is met de wifirouter.
- (2) Verbind de ethernetkabel van de camera met de RJ45-poort, en schakel de camera met voedingsadapter in.
- (3) Start de app en tik op "Search" (zoeken) om de camera te zoeken.
- (4) Voer het standaardwachtwoord "12345678" in en sla de instellingen op.
- (5) Later wordt u in de app gevraagd het standaardwachtwoord te wijzigen in een persoonlijk wachtwoord.

Opmerking: in Soft AP-modus geeft de rode led-indicator twee lange knippersignalen, gevolgd door twee korte knippersignalen. In normale modus knippert de led-indicator rood.

4. Wifi-instelling

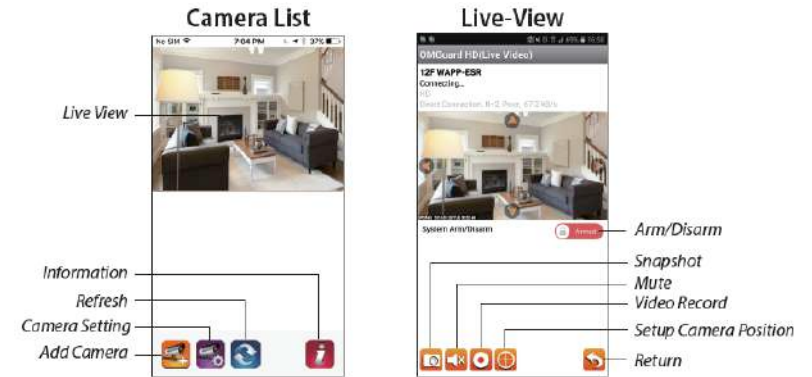
- (1) Tik op  om het pictogram voor geavanceerde instellingen op het scherm weer te geven. (2) Voer het standaardwachtwoord "12345678" in.
- (3) Selecteer uw wifirouter en voer het bijbehorende wachtwoord in.
- (4) De camera gaat circa 40 seconden offline en start vervolgens opnieuw op om de wifiverbinding tot stand te brengen. Als de camera correct verbonden is met de wifirouter, blijft de rode led-indicator branden.

(5) Ga opnieuw naar de wifi-instelling op het mobiele apparaat en controleer of u verbonden bent met dezelfde wifirouter als die waarmee de camera mee verbonden is. Als dat niet het geval is, moet u de verbinding handmatig selecteren.





Opmerking: als u er na meerdere pogingen niet in slaagt de camera toe te voegen, moet u de resetknop 5 seconden ingedrukt houden om de camera te resetten.

AAN DE SLAG MET DE APP



Ga als volgt te werk om een gebeurtenis af te spelen

- (1) Tik op het pictogram  om de gebeurtenissenlijst te openen.
- (2) Selecteer het tijdsinterval voor de gebeurtenissenlijst.
- (3) Selecteer het bestand dat u wilt afspelen.
- (4) Als u het bestand wilt opslaan op het mobiele apparaat, tik dan op  om het bestand te downloaden (bij voorkeur waar wifiverbinding is vanwege de grootte van het bestand met High Definition-gegevens).



Videohardwareversnelling inschakelen (voor Android)

(1) Tik in de cameralijst op 

(2) Vink het vakje aan om de videohardwareversnelling in te schakelen.



MONTEREN VAN DE CAMERA

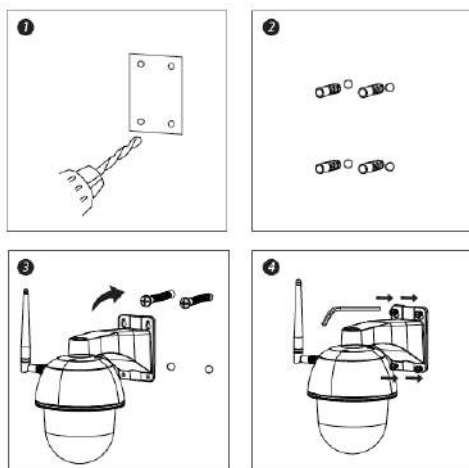
(1) Gebruik de papieren boormal om de bevestigingsgaten te boren.

(2) Monteer 4 schroefankers in de wand.

(3) Steek 2 schroeven in de schroefankers en laat de schroeven 8 tot 10 mm uitsteken. Hang de camera op aan de 2 schroeven.

(4) Draai nu de 4 schroeven vast met behulp van een stiftsleutel.

Opmerking: als u de video-opnamen lokaal wilt opslaan, plaats dan de geheugenkaart voordat u de camera monteert.



OVERIGE

Specificatie

General	Transmission frequency	WiFi 802.11 b/g/n
	Max power consumption (EIRP)	<100mW
Caméra	Resolution	1080P
	View angle	90°
	Enclosure protection	IP66
	Night vision	12m
	Supply voltage	Adaptor (5VDC)

Hotline



www.chacon.be

Symbolen



Gelijkstroom (DC)



Dit product moet zijn verwerkt volgens de Richtlijn nr. 2002/96/EG met het doel van de recycling ervan of moet zijn gedemonteerd op die wijze, dat zijn invloed op de omgeving de kleinste mogelijk was. Meer details wordt aan u door locale of regionale overheid verstrekt.



FCC-verklaring van conformiteit: Dit apparaat voldoet aan Deel 15 van de FCC-voorschriften. Gebruik is onderworpen aan de volgende twee voorwaarden: (1) dit apparaat mag geen schadelijke storing veroorzaken, en (2) dit apparaat moet elke ontvangen storing accepteren, inclusief storing die ongewenste werking kan veroorzaken

Hierbij verklaar ik, Chacon, dat het type radioapparatuur '34549' conform is met Richtlijn 2014/53/EU.

De volledige tekst van de EU-conformiteitsverklaring kan worden geraadpleegd op het volgende internetadres:

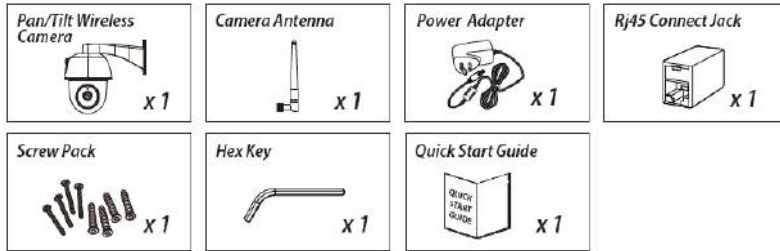
<http://chacon.be/conformity>



Chacon S.A.
Avenue Mercator 2 • 1300 Wavre
Belgium

ES

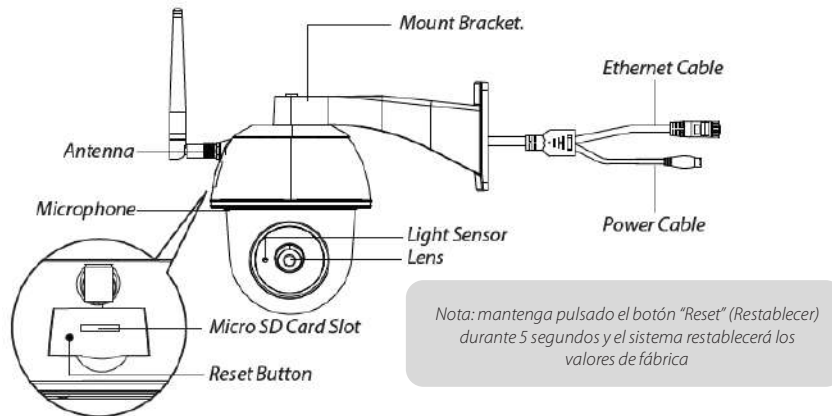
CONTENIDO DEL KIT



RECORDATORIO

- Para la grabación de video, ASEGÚRESE de utilizar una tarjeta de memoria de CLASE 10 o superior (no incluida). Otros tipos de tarjetas de memoria pueden provocar resultados inesperados por lo que deberían evitarse.
- Si la función de panorámica/inclinación de la cámara no funcionara correctamente en algún momento, calibre la cámara para obtener la posición correcta (consulte el paso 8 de la sección de configuración de la cámara).
- Para obtener las mejores prestaciones, habilite la función de aceleración por hardware del video. Esta función solo está disponible para Android (consulte la sección de introducción de la aplicación).

PRESENTACIÓN DEL PRODUCTO



CONFIGURACIÓN DE LA CÁMARA

1. Descargar la aplicación

Descargue e instale la aplicación "OMGuard HD" en su dispositivo.




2. Encender la cámara

Conecte los cables eléctricos al adaptador suministrado y espere hasta que el LED rojo quede encendido de manera permanente. Este proceso debería finalizar en 1 minuto. Asegúrese de que el LED parpadea de color rojo.

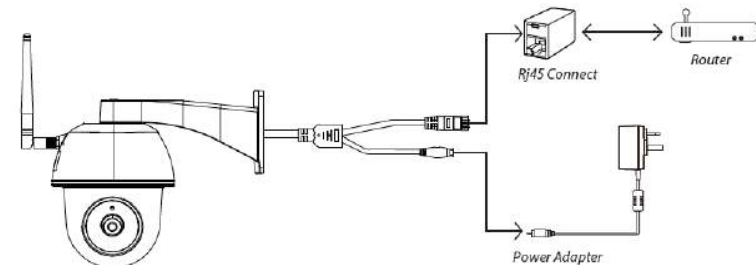
3a. Conexión inalámbrica

(1) En los ajustes Wi-Fi de su dispositivo inteligente, seleccione el router Wi-Fi con el prefijo HD-xxxxx (xxxxxx = ID de la cámara). Introduzca la contraseña predeterminada: 12345678.

- (2) Inicie la aplicación, pulse  y añada la cámara.
- (3) Pulse (icono de código QR) y capture el código QR en la parte trasera de la cámara para obtener la información DID. O bien pulse "Search" (Buscar) para localizar la cámara.
- (4) Escriba la contraseña predeterminada: 123456.
- (5) Pulse "Save" (Guardar) cuando haya terminado.
- (6) Por último, la aplicación solicitará al usuario cambiar la contraseña predeterminada por una contraseña privada.



3b. Conexión con cable





- (1) Asegúrese de que su smartphone esté conectado al router Wi-Fi.
- (2) Conecte el cable Ethernet de la cámara al conector RJ45 y encienda la cámara con el adaptador. (3) Inicie la aplicación y pulse el botón "Search" (Buscar) para localizar la cámara.
- (4) Introduzca la contraseña predeterminada, 12345678, y guarde los ajustes.
- (5) Por último, la aplicación solicitará al usuario cambiar la contraseña predeterminada por una contraseña privada.

Nota: en modo de conexión Wi-Fi, el LED rojo realiza un parpadeo largo seguido de 2 cortos.
En modo normal, el LED parpadea de color rojo.

4. Ajustes Wi-Fi



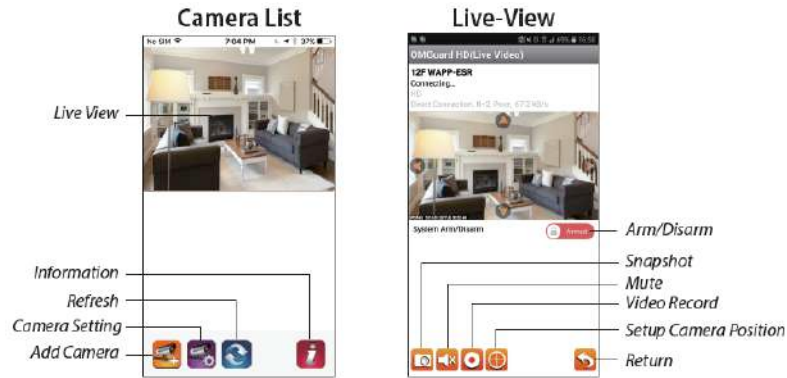
- (1) Pulse  y el icono de configuración avanzada  aparecerá en la pantalla.
- (2) Escriba la contraseña predeterminada: 12345678
- (3) Seleccione su router Wi-Fi y escriba la contraseña.
- (4) La cámara se desconectará durante 40 segundos aproximadamente para restablecer la conexión Wi-Fi. Cuando la cámara se conecte al router Wi-Fi correctamente, el LED rojo permanecerá encendido.

(5) De nuevo, en los ajustes Wi-Fi de su dispositivo, asegúrese de que el router Wi-Fi al que se está conectando es el mismo que el de la cámara. De lo contrario, asígnelo manualmente.



Nota: si no consigue añadir la cámara al cabo de varios intentos, mantenga pulsado el botón "Reset" (Restablecer) durante 5 segundos.

PRESENTACIÓN DE LA APLICACIÓN



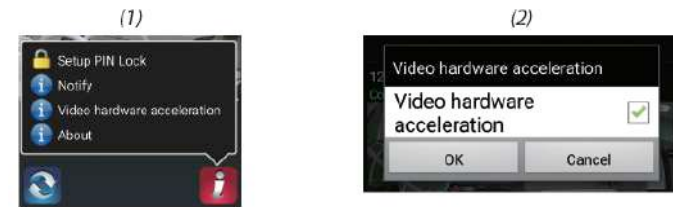
Realice los pasos siguientes para la reproducción de eventos

- (1) Pulse el icono para acceder a la sección de la lista de eventos.
- (2) Seleccione el intervalo de tiempo para la lista de eventos.
- (3) Seleccione el archivo que desea reproducir.
- (4) Si desea almacenar los archivos en el dispositivo móvil, pulse para descargar los archivos (mejor en modo Wi-Fi debido al gran tamaño de los datos de alta definición).



Permitir la aceleración por hardware de vídeo (para Android)

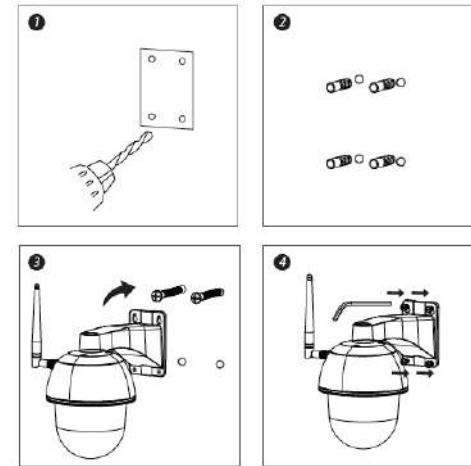
- (1) En la lista de cámaras, pulse
- (2) Haga clic en la casilla para habilitar la aceleración por hardware de vídeo.



INSTALACIÓN DE LA CÁMARA

- (1) Practique los orificios de montaje utilizando el papel de alineación.
- (2) Introduzca 4 tacos en la pared.
- (3) Introduzca 2 tornillos en los tacos en un espacio de 8 a 10 mm. A continuación, cuelgue la cámara de 2 tornillos.
- (4) Enrosque los 4 tornillos utilizando una llave hexagonal.

Nota: antes de montar la cámara, instale la tarjeta de memoria si prefiere que la grabación se realice en el almacenamiento local.



OTROS

Especificación

General	Transmission frequency	WiFi 802.11 b/g/n
	Max power consumption (EIRP)	<100mW
Cámara	Resolution	1080P
	View angle	90°
	Enclosure protection	IP66
	Night vision	12m
	Supply voltage	Adaptor (5VDC)

Hotline



www.chacon.be

Símbolos



Direct current (DC)



Este producto debe estar procesado acorde la directiva 2002/96/ES con el propósito de su reciclación o desmantelado de manera que se minimice su efecto al medio ambiente. Consulte las autoridades locales o regionales para obtener más detalles.



Declaración de conformidad FCC: Este dispositivo está conforme con la Parte 15 de las normas FCC. El funcionamiento está sujeto a las dos condiciones siguientes: (1) este dispositivo no debería causar interferencias nocivas y (2) este dispositivo debe aceptar cualquier interferencia recibida, incluidas aquellas que puedan causar un funcionamiento no deseado.

Por la presente, Chacon, declara que el tipo de equipo radioeléctrico '34564 es conforme con la Directiva 2014/53/UE.

El texto completo de la declaración UE de conformidad está disponible en la dirección internet:

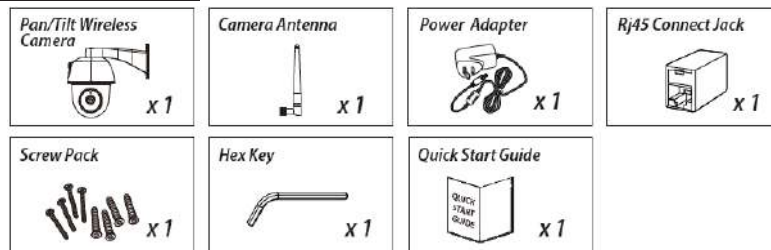
<http://chacon.be/conformity>



Chacon S.A.
Avenue Mercator 2 • 1300 Wavre
Belgium

PT

CONTEÚDOS DO KIT



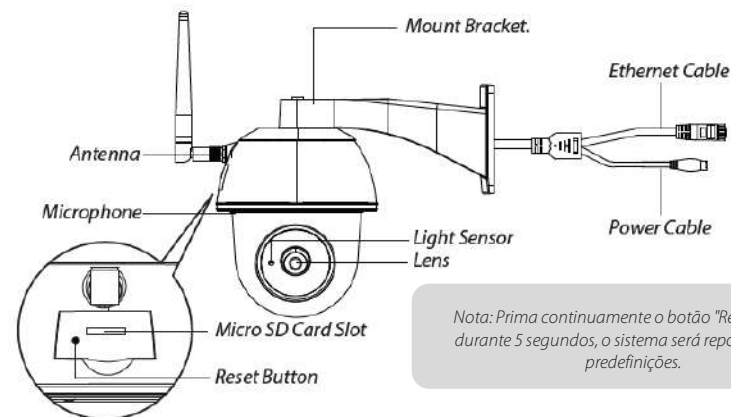
LEMBRETE

- Para a gravação de vídeo, CERTIFIQUE-SE DE QUE utiliza um cartão de memória CLASSE 10 ou superior (não incluído). Outros tipos de cartão de memória podem causar resultados inesperados e devem ser evitados.

- Sempre que a função de rotação/inclinação da câmara não funcionar corretamente, calibre a câmara para a posição correta (consulte o passo 8 da secção sobre a configuração da câmara).

- Para um melhor desempenho, ative a função de aceleração do hardware de vídeo. Esta função é apenas para Android (consulte a secção sobre introdução à aplicação).

DESCRIÇÃO GERAL DO PRODUTO



Nota: Prima continuamente o botão "Reset" (Repor) durante 5 segundos, o sistema será reposto para as predefinições.

CONFIGURAR A CÂMARA

1. Transferir a aplicação

Transfira e instale a aplicação "OMGuard HD" no dispositivo.




2. Ligar a câmara

Ligue os cabos de alimentação ao adaptador fornecido e aguarde até que o indicador LED VERMELHO fique aceso fixo. Este processo demora cerca de 1 minuto a concluir, certifique-se de que o LED está intermitente VERMELHO.

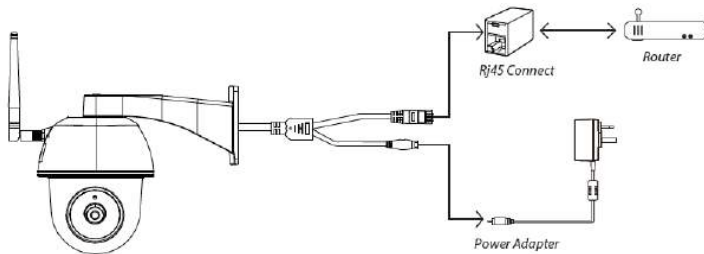
3a. Ligação sem fios

(1) Na definição Wi-Fi do seu dispositivo inteligente. Escolha o router Wi-Fi com o prefixo de HD-xxxxxx (xxxxxx=Números de ID da câmara). De seguida, introduza a palavra-passe predefinida 12345678.

- (2) Inicie a aplicação e toque em  para adicionar a câmara.
- (3) Toque em (ícone do código QR) e proceda à leitura da etiqueta do código QR na parte de trás da câmara para visualizar as informações DID. Ou toque em "Search" (Pesquisar) para localizar a câmara.
- (4) Introduza a palavra-passe predefinida 123456.
- (5) Toque em "Save" Guardar quando terminar.
- (6) Posteriormente, a aplicação irá solicitar que o utilizador altere a palavra-passe predefinida para uma palavra-passe privada.



3b. Ligação por cabo





- (1) Certifique-se de que o seu smartphone está ligado ao router Wi-Fi.
- (2) Ligue o cabo Ethernet da câmara a RJ45 e ligue a câmara com o adaptador.
- (3) Inicie a aplicação, toque em "Search" (Pesquisar) para localizar a câmara.
- (4) Introduza a palavra-passe predefinida 12345678 e guarde as definições.
- (5) Posteriormente, a aplicação irá solicitar que o utilizador altere a palavra-passe predefinida para uma palavra-passe privada.

Nota: no modo soft AP, o LED VERMELHO apresenta uma intermitência longa seguida de 2 intermitências curtas. No modo normal, o LED está intermitente a VERMELHO.

4. Definição de Wi-Fi



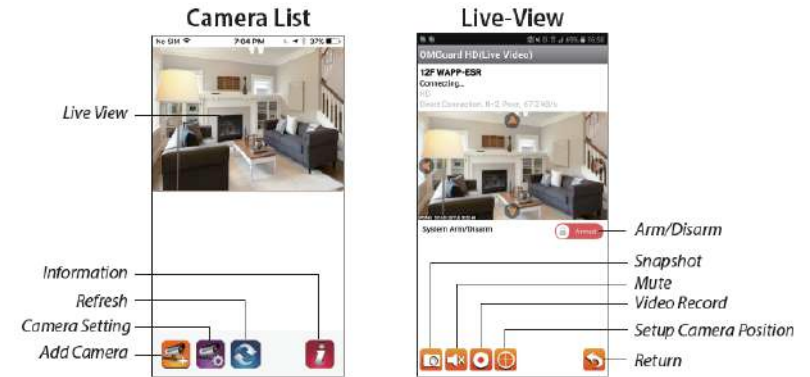
- (1) Toque em  e o ícone de definições avançadas  é apresentado no ecrã
- (2) Introduza a palavra-passe predefinida: 12345678
- (3) Selecione o router Wi-Fi e introduza a palavra-passe.
- (4) A câmara fica offline durante cerca de 40 segundos para reiniciar para a ligação Wi-Fi. Quando a câmara se ligar ao router Wi-Fi corretamente, o LED VERMELHO permanece ACESO.

(5) Novamente na definição de Wi-Fi no dispositivo inteligente, certifique-se de que o router Wi-Fi ao qual está a estabelecer ligação é o mesmo que o da câmara. Caso contrário, atribua manualmente.





Nota: se não adicionar a câmara várias vezes, prima continuamente o botão "Reset" (Repor) durante 5 segundos para o repor.

INTRODUÇÃO À APLICAÇÃO



Siga os passos abaixo para a Reprodução de Eventos

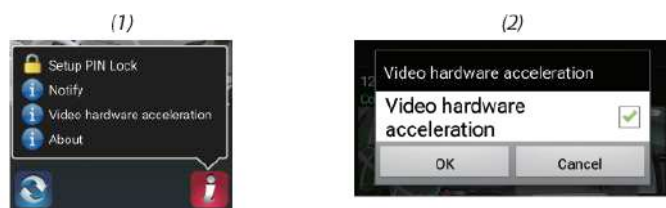


- (1) Toque no ícone  para aceder à secção da lista de eventos.
- (2) Seleccione o intervalo de tempo para a lista de eventos.
- (3) Seleccione o ficheiro que pretende reproduzir.
- (4) Se pretender armazenar os ficheiros no dispositivo móvel, toque em  para transferir os ficheiros (o melhor é em ambiente Wi-Fi devido ao tamanho superior dos dados de alta definição).



Ativar a aceleração de hardware de vídeo (para Android)

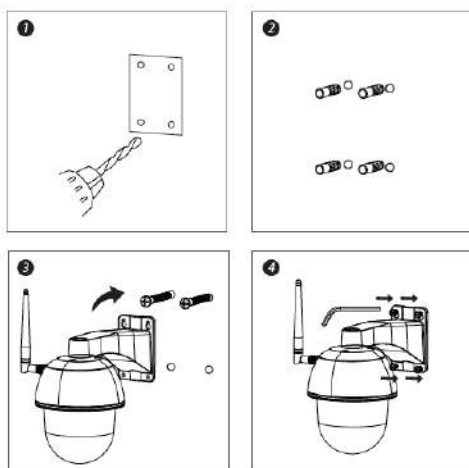
- (1) Na lista de câmaras, toque em 
- (2) Clique na caixa para ativar a aceleração de hardware de vídeo.



INSTALAÇÃO DA CÂMARA

- (1) Faça os orifícios de montagem utilizando o papel de alinhamento.
- (2) Insira 4 buchas de parafuso na parede.
- (3) Insira 2 parafusos nas buchas com espaço reservado de 8 a 10 mm. Pendure a câmara em 2 parafusos.
- (4) Aperte 4 parafusos utilizando uma chave sextavada

Nota: antes de montar a câmara, instale o cartão de memória se preferir guardar em armazenamento local.



OUTROS

Especificação

General	Transmission frequency	WiFi 802.11 b/g/n
	Max power consumption (EIRP)	<100mW
Câmera	Resolution	1080P
	View angle	90°
	Enclosure protection	IP66
	Night vision	12m
	Supply voltage	Adaptor (5VDC)

Serviço de assistência



www.chacon.be

Símbolos



Corrente direta (DC)



Este produto deve ser passado pelo tratamento conforme à norma 2002/96/ES para ser reciclado ou desmontado de maneira que a sua inuência no meio ambiente seja mínima. As autoridades locais ou regionais prestam mais informações detalhadas.



Declaração de conformidade FCC: Este dispositivo está em conformidade com a Parte 15 das regras FCC. O funcionamento está sujeito às duas condições seguintes: (1) este dispositivo não pode causar interferência nociva e (2) este dispositivo tem de aceitar qualquer interferência recebida, incluindo interferências que possam causar um funcionamento indesejável

O abaixo assinado, Chacon, declara que o presente tipo de equipamento de rádio '34564' está em conformidade com a Diretiva 2014/53/UE.

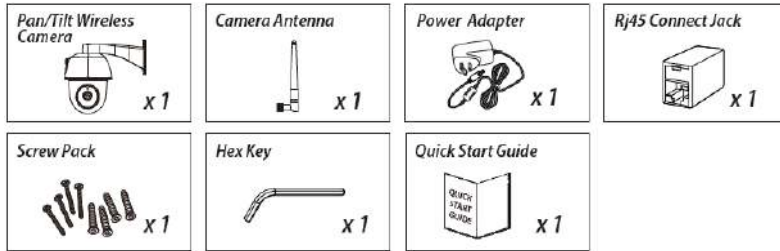
O texto integral da declaração de conformidade está disponível no seguinte endereço de Internet:

<http://chacon.be/conformity>



Chacon S.A.
Avenue Mercator 2 • 1300 Wavre
Belgium

PACKUNGSGEHALT



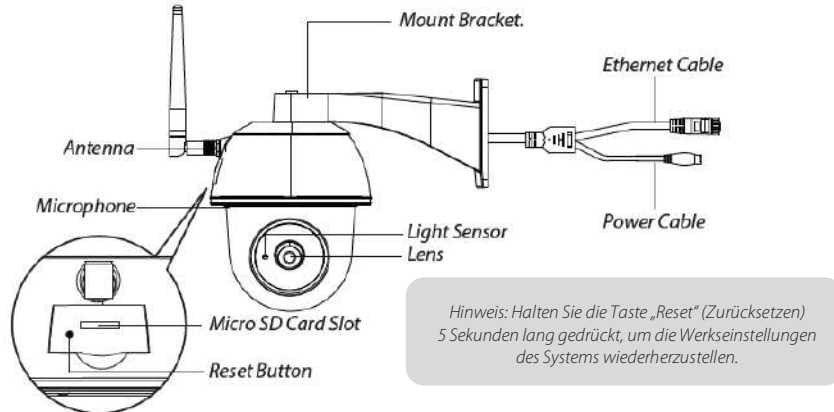
NICHT VERGESSEN

Für Videoaufnahmen sind Speicherkarten der KLASSE 10 oder höher (nicht im Lieferumfang) ERFORDERLICH: Andere Speicherkarten können zu unerwarteten Ergebnissen führen und sollten nicht verwendet werden.

- Sollten Sie feststellen, dass die Schwenk-/Neige-Funktion der Kamera nicht ordnungsgemäß funktioniert, kalibrieren Sie die Kamera, damit sie sich in der richtigen Ausgangsposition befindet (siehe Schritt 8 im Abschnitt „Einrichten der Kamera“).

- Aktivieren Sie für eine bestmögliche Leistung die Video-Hardwarebeschleunigung. Diese Funktion ist nur für Android verfügbar (siehe im Abschnitt „Einführung zur App“).

PRODUKTÜBERSICHT



EINRICHTEN DER KAMERA

1. APP herunterladen

Laden Sie die App „OMGuard HD“ auf Ihr Gerät herunter und installieren Sie sie.



2. Kamera einschalten

Schließen Sie die Stromkabel an den mitgelieferten Netzadapter an und warten Sie, bis die ROTE LED durchgehend leuchtet. Dieser Vorgang dauert bis zu 1 Minute. Vergewissern Sie sich, dass die LED dann ROT blinkt.

3a. Drahtlose Verbindung

(1) Gehen Sie zu den WLAN-Einstellungen Ihres Smartgeräts. Wählen Sie den WLAN-Router mit dem Präfix HD-xxxxxx (xxxxxx=Kamera-ID-Nummern) aus. Geben Sie dann das Standardkennwort „12345678“ ein.

(2) Starten Sie die APP und tippen Sie auf , um die Kamera hinzuzufügen.

(3) Tippen Sie auf das QR-Code-Symbol und scannen Sie den QR-Code auf der Rückseite der Kamera, um die Kamera-ID (DID) anzuzeigen. Oder tippen Sie auf „Search“ (Suchen), um nach der Kamera zu suchen.

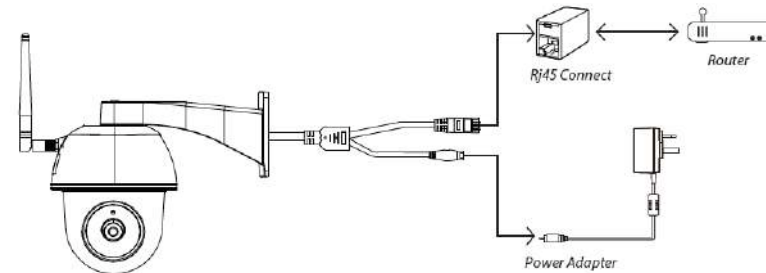
(4) Geben Sie das Standardkennwort „123456“ ein.

(5) Tippen Sie anschließend auf „Save“ (Speichern).

(6) Sie werden später von der APP gefragt, das Standardkennwort in ein privates Kennwort zu ändern



3b. Kabelgebundene Verbindung



(1) Vergewissern Sie sich, dass Ihr Smartphone mit dem WLAN-Router verbunden ist

(2) Schließen Sie das Ethernet-Kabel der Kamera am RJ45-Anschluss an und schalten Sie die Kamera mit Netzadapter ein.

(3) Starten Sie die App und tippen Sie auf „Search“ (Suchen), um nach der Kamera zu suchen.

(4) Geben Sie das Standardkennwort „12345678“ ein und speichern Sie die Einstellungen.

(5) Sie werden später von der APP gefragt, das Standardkennwort in ein privates Kennwort zu ändern.

Hinweis: Im Soft-AP-Modus blinkt die ROTE LED einmal lang und dann zweimal kurz auf. Im normalen Modus blinkt die LED ROT.

4. WLAN-Einstellungen

(1) Tippen Sie auf . Daraufhin wird das Symbol für die erweiterten Einstellungen  auf dem Bildschirm angezeigt.

(2) Geben Sie das Standardkennwort „12345678“ ein.

(3) Wählen Sie den WLAN-Router aus und geben Sie das Kennwort ein.

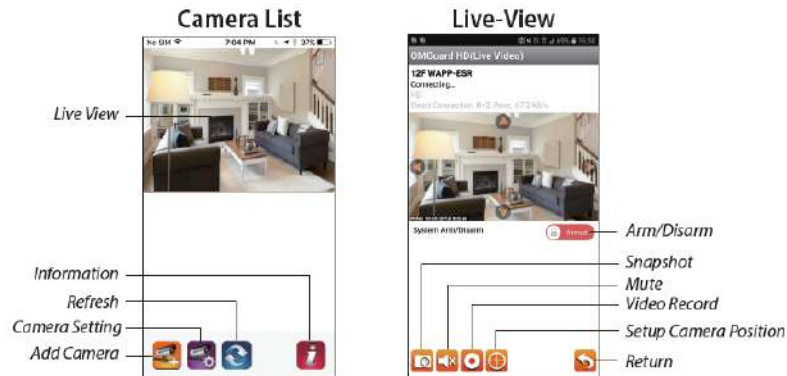
(4) Die Kamera geht für ca. 40 Sekunden offline, um für die WLAN-Verbindung neu zu starten. Wenn die Kamera sich richtig mit dem WLAN-Router verbindet, leuchtet die ROTE LED durchgehend.

(5) Gehen Sie wieder zu den WLAN-Einstellungen Ihres Smartgeräts und vergewissern Sie sich, dass der Router, mit dem Sie verbunden sind, derselbe ist, mit dem auch die Kamera verbunden ist. Sollte das nicht der Fall sein, weisen Sie ihn manuell zu.



Hinweis: Wenn Sie die Kamera mehrmals hintereinander nicht hinzufügen können, halten Sie die Taste „Reset“ (Zurücksetzen) 5 Sekunden lang gedrückt, um sie zurückzusetzen.

EINFÜHRUNG ZUR APP




Wiedergabe von Ereignissen



(1) Tippen Sie auf das Symbol , um den Abschnitt mit der Ereignisliste aufzurufen.

(2) Wählen Sie das Zeitintervall für die Ereignisliste aus.

(3) Wählen Sie die Datei aus, die Sie wiedergeben möchten.

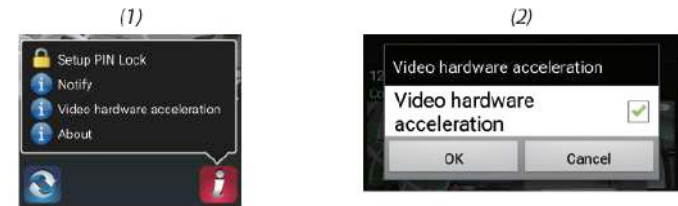
(4) Wenn Sie die Dateien auf dem Mobilgerät speichern möchten, tippen Sie auf , um sie herunterzuladen (am besten bei bestehender WLAN-Verbindung wegen der größeren Datenmenge aufgrund der HD-Qualität).



Video-Hardwarebeschleunigung aktivieren (für Android)

(1) Tippen Sie in der Kameraliste auf .

(2) Klicken Sie auf das Kästchen, um die Video-Hardwarebeschleunigung zu aktivieren.



MONTAGE DER KAMERA

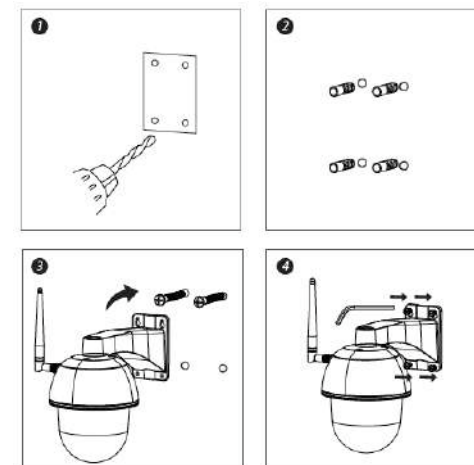
(1) Bohren Sie die Befestigungslöcher mithilfe der Schablone.

(2) Stecken Sie die 4 Dübel in die Löcher in der Wand.

(3) Drehen Sie 2 Schrauben bis auf 8 bis 10 mm in die Dübel und hängen Sie die Kamera an den 2 Schrauben auf.

(4) Drehen Sie dann alle 4 Schrauben mit einem Inbusschlüssel fest.

Hinweis: Wenn Sie die Aufnahmen lokal speichern möchten,



SONSTIGES

Spezifikationen

General	Transmission frequency	WiFi 802.11 b/g/n
	Max power consumption (EIRP)	<100mW
Caméra	Resolution	1080P
	View angle	90°
	Enclosure protection	IP66
	Night vision	12m
	Supply voltage	Adaptor (5VDC)

Hotline



www.chacon.be

Symbols



Gleichstrom (DC)



Batterien/Akkus oder defekte Produkte nicht im Hausmüll entsorgen. Die möglicherweise enthaltenen gefährlichen Substanzen können für die Gesundheit oder die Umwelt schädlich sein. Geben Sie die Produkte beim Händler zurück oder geben Sie sie an einer Sammelstelle oder bei einem Recyclinghof ab.



Erklärung zur Einhaltung der FCC-Bestimmungen: Dieses Gerät entspricht Teil 15 der FCC-Vorschriften.

Der Betrieb erfolgt unter den folgenden beiden Bedingungen: (1) Dieses Gerät darf keine Störungen verursachen, und (2) dieses Gerät muss den Empfang von Interferenzen zulassen, einschließlich von Interferenzen, die unerwünschte Auswirkungen auf den Betrieb haben.

Chacon erklärt hiermit, dass der Funkgerätetyp „34564“ mit der Richtlinie 2014/53/EG konform ist.

Der vollständige Test der EU-Konformitätserklärung steht unter der folgenden Internetadresse zur Verfügung:

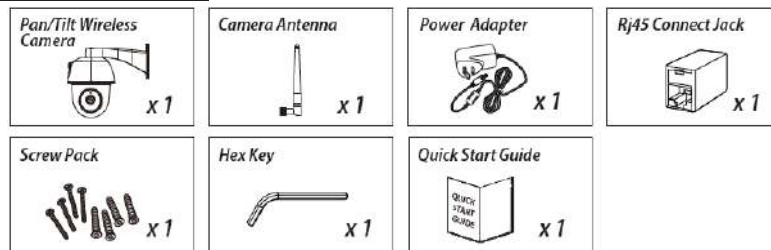
<http://chacon.be/conformity>



Chacon S.A.
Avenue Mercator 2 • 1300 Wavre
Belgium

IT

CONTENUTO DEL KIT



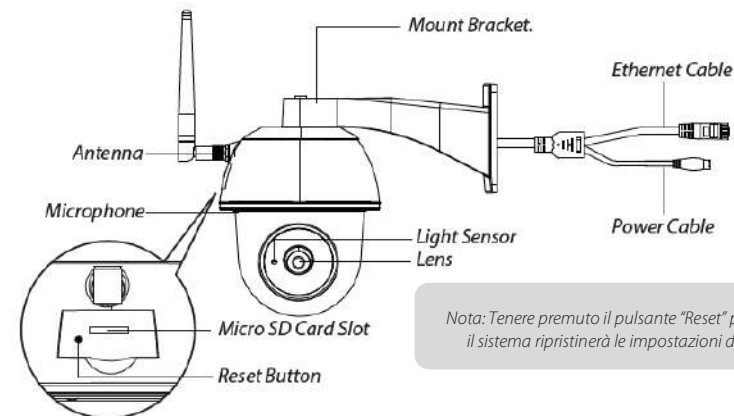
NOTA BENE

- Per registrare i video, ASSICURARSI di utilizzare una scheda di memoria di CLASSE 10 o superiore (non fornita). Schede di memoria diverse possono causare risultati imprevisti e dovrebbero essere evitate.

- Se le funzioni di panoramica/inclinazione della videocamera non funzionano correttamente, calibrare la videocamera per raggiungere la posizione corretta (vedere punto 8 nella sezione di configurazione della videocamera).

- Per una migliore prestazione, consentire la funzione di accelerazione dell'hardware video. Solo per Android (vedere la sezione di introduzione all'app).

PANORAMICA PRODOTTO



Nota: Tenere premuto il pulsante "Reset" per 5 secondi: il sistema ripristinerà le impostazioni di fabbrica.

CONFIGURAZIONE DELLA VIDEOCAMERA

1. Scaricare l'APP

Scaricare e installare l'APP "OMGuard HD" sul proprio dispositivo.



For iOS




For Android

2. Accendere la videocamera

Collegare i cavi di alimentazione all'adattatore in dotazione e attendere fino a quando la spia LED ROSSA diventa fissa. Questo processo durerà meno di 1 minuto. Assicurarsi che la spia LED ROSSA stia lampeggiando.

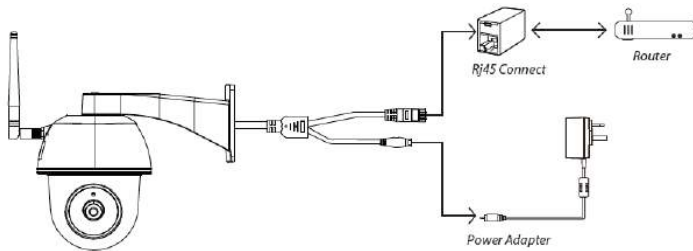
3a. Connessione Wireless

(1) Nelle impostazioni Wi-Fi del proprio dispositivo smart, selezionare il router Wi-Fi con il prefisso HD-xxxxxx (xxxxxx=numeri dell'ID della videocamera). Poi inserire la password predefinita 12345678.

- (2) Lanciare l'APP, toccare  per aggiungere la videocamera.
- (3) Toccare (icona con codice QR) e acquisire il codice QR posto sul retro della videocamera per visualizzare le informazioni DID. Oppure toccare "Search" (Cerca) per individuare la videocamera.
- (4) Inserire la password predefinita 123456.
- (5) Una volta inserito, toccare "Save" (Salva).
- (6) Successivamente, l'APP richiederà all'utente di sostituire la password predefinita con una password privata.





3b. Connessione via cavo



- (1) Assicurarsi che lo smartphone sia connesso al router Wi-Fi.
- (2) Collegare il cavo Ethernet della videocamera al connettore Rj45 e accendere la videocamera con l'adattatore.
- (3) Lanciare l'APP, toccare il tasto "Search" (Cerca) per individuare la videocamera.
- (4) Inserire la password predefinita 12345678 e salvare le impostazioni.
- (5) Successivamente, l'APP richiederà all'utente di sostituire la password predefinita con una password privata.

Nota: In modalità soft AP, la spia LED ROSSA rimane accesa per un po' e poi lampeggia velocemente 2 volte. In modalità normale, la spia LED ROSSA lampeggia.

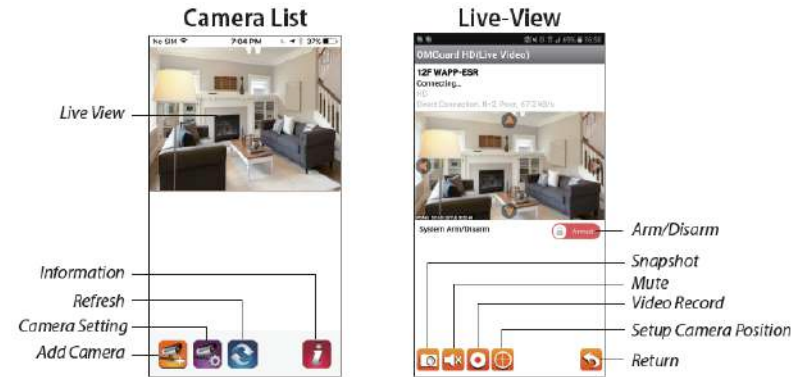
4. Configurazione Wi-Fi

- (1) Toccare , quindi apparirà sullo schermo l'icona delle impostazioni avanzate  (2) Inserire la password predefinita: 12345678
- (3) Selezionare il proprio router Wi-Fi e inserire la relativa password.
- (4) La videocamera rimarrà offline per circa 40 secondi per poi riavviarsi per la connessione Wi-Fi. Quando la videocamera si connette correttamente al router Wi-Fi, la spia LED ROSSA resterà accesa.
- (5) Tornare alle impostazioni Wi-Fi del proprio dispositivo smart e assicurarsi che il router Wi-Fi a cui ci si sta collegando sia lo stesso della videocamera. Se non è così, collegarsi manualmente.


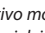


Nota: Se non si riesce ad aggiungere la videocamera dopo diversi tentativi, tenere premuto il pulsante "Reset" per 5 secondi per resettare.

INTRODUZIONE ALL'APP



Seguire i passaggi seguenti per la riproduzione di un evento

- (1) Toccare l'icona  per accedere alla sezione contenente l'elenco degli eventi.
- (2) Selezionare l'intervallo di tempo per visualizzare l'elenco eventi.
- (3) Selezionare il file da riprodurre.
- (4) Se si desidera salvare i file sul proprio dispositivo mobile, toccare  per scaricare i file (meglio se con connessione Wi-Fi a causa delle grandi dimensioni dei dati ad alta definizione).



Consentire l'accelerazione dell'hardware video (per Android)

- (1) Nell'elenco delle videocamere, toccare 

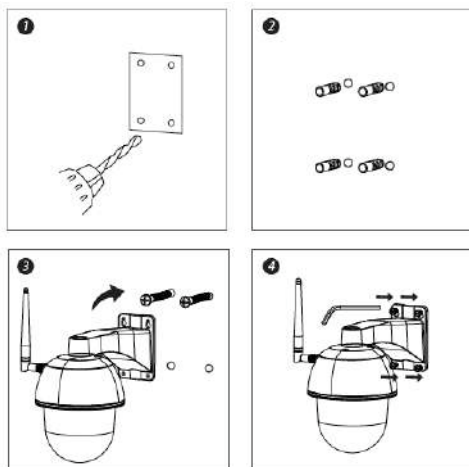
(2) Cliccare sul riquadro per consentire l'accelerazione video.



INSTALLAZIONE DELLA VIDEOCAMERA

- (1) Praticare i fori di montaggio usando l'apposita dima di carta.
- (2) Inserire 4 tasselli nella parete.
- (3) Inserire 2 viti nei tasselli, mantenendo uno spazio da 8 a 10 mm. In seguito, attaccare la videocamera alle 2 viti.
- (4) Fissare le 4 viti con una brugola.

Nota: Prima di montare la videocamera, installare la scheda di memoria se si desidera registrare in una memoria locale.



ALTRO

Specifiche

General	Transmission frequency	WiFi 802.11 b/g/n
	Max power consumption (EIRP)	<100mW
Caméra	Resolution	1080P
	View angle	90°
	Enclosure protection	IP66
	Night vision	12m
	Supply voltage	Adaptor (5VDC)

Servizio clienti



www.chacon.be

Symbols



Corrente continua (DC)



Non gettare le batterie o prodotti esausti con i rifiuti domestici (immondizia). Potrebbero contenere sostanze pericolose dannose per la salute o l'ambiente. Restituire questi prodotti al commerciante o utilizzare i servizi di raccolta differenziata della propria città



Dichiarazione di conformità FCC: Il presente dispositivo è conforme alla sezione 15 delle normative FCC. Il funzionamento dipende dalle due seguenti condizioni: (1) questo dispositivo non può causare interferenze pericolose e (2) questo dispositivo deve accettare ogni interferenza ricevuta, incluse le interferenze che possono causare un funzionamento indesiderato.

Con la presente, Chacon, dichiara che l'apparecchiatura radio tipo '34564' è conforme alla direttiva 2014/53/UE.

Il testo completo della dichiarazione di conformità UE è disponibile al seguente sito:

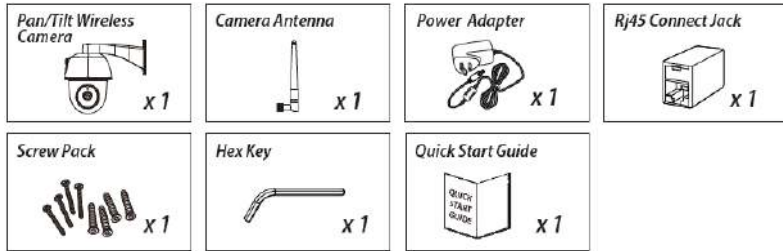
<http://chacon.be/conformity>



Chacon S.A.
Avenue Mercator 2 • 1300 Wavre
Belgium

RU

НАБОР СОДЕРЖИТ



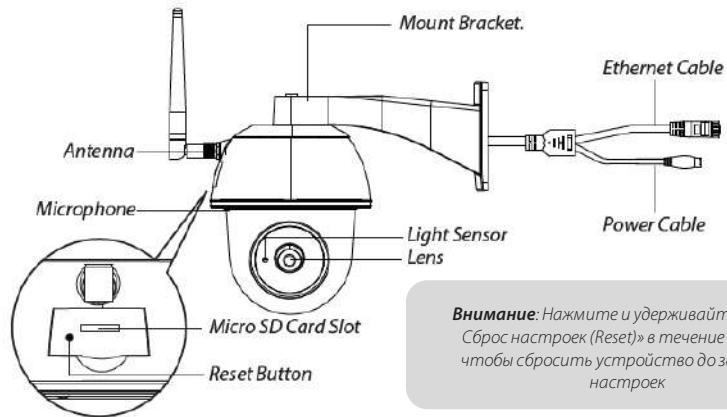
ПРЕДУПРЕЖДЕНИЕ

До начала видеозаписи, убедитесь, что используете карту памяти CLASS 10 или выше (карта памяти не входит в комплект). Другие виды карты памяти могут вызвать проблемы в использовании системы видеозаписи.

- При возникновении проблем в работе функции панорамного обзора камеры, откалибруйте камеру чтобы получить правильное основное положение (см. шаг 8 настройки камеры).

- Для повышения производительности включите функцию ускорения видеооборудования. Эта функция предназначена только для Android (см. Раздел Описание работы мобильного приложения).

ОПИСАНИЕ ПРОДУКТА



УСТАНОВКА КАМЕРЫ

1. Установка мобильного приложения

Загрузите и установите приложение «OMGuard HD» на ваше устройство.



2. Включение камеры

Подключите провода питания к прилагаемому адаптеру и подождите, пока не загорится красный LED индикатор. Этот процесс проходит в течение 1 минуты и убедитесь, что LED светодиод горит красным светом.

3a. Беспроводное подключение

(1) В настройках беспроводной сети вашего мобильного устройства, выберите Wi-Fi роутер начинающийся как «HD-xxxxxx» (xxxxxx-это ID идентификационный номер вашей камеры), затем введите пароль по умолчанию 12345678.

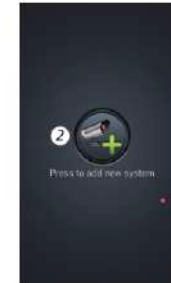
(2) Запустите приложение, нажмите на иконку для добавления камеры.

(3) Нажмите (значок QR-кода) и сканируйте метку QR-кода на задней панели камеры. Или коснитесь «Поиск (Search)», чтобы найти камеру.

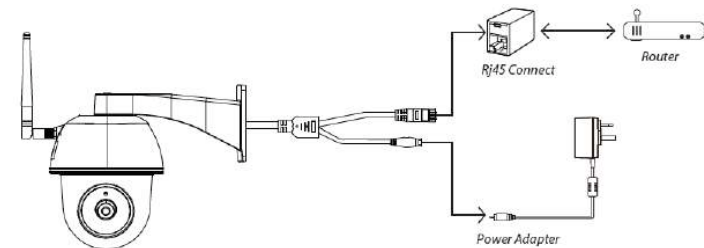
(4) Введите пароль по умолчанию.

(5) Затем коснитесь значка «Сохранить (Save)» по завершении добавления камеры.

(6) Затем, приложение потребует изменить пароль, установленный по умолчанию, на ваш собственный.



3b. Проводное подключение камеры



(1) Убедитесь, что ваше мобильное устройство подключено к Wi-Fi роутеру.

(2) Подключите Ethernet кабель камеры к сплитеру RJ45 и включите камеру в сеть питания с помощью блока питания.

(3) Запустите приложение на вашем мобильном устройстве, коснитесь значка «Поиск (Search)» для распознавания камеры.

(4) Введите пароль по умолчанию 12345678 и сохраните настройки.

(5) Затем, приложение попросит вас изменить пароль, установленный по умолчанию, на ваш собственный.

Внимание: В режиме Soft AP красный LED индикатор загорится один раз, а затем ещё 2 коротких сигнала. В

4. Настройка Wi-Fi

(1) Коснитесь иконки и затем выберите иконку расширенных настроек

(2) Введите пароль по умолчанию 12345678.

(3) Выберите ваш Wi-Fi роутер и введите пароль.

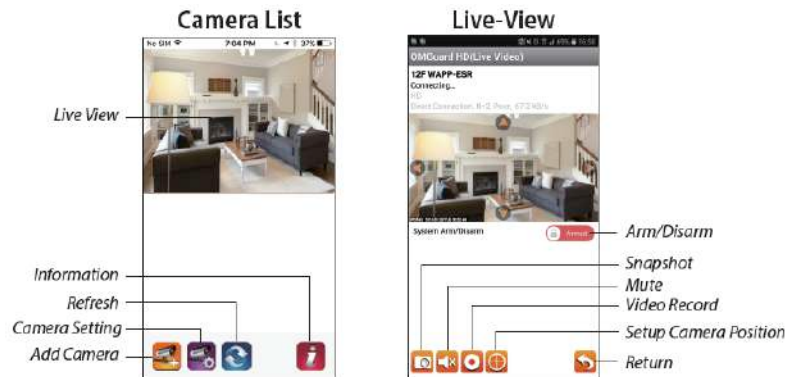
(4) Камера останется в OFFline режиме еще 40 секунд для перезагрузки настроек сети. Когда камера подключится к Wi-Fi роутеру, загорится красный LED индикатор.

(5) В настройках беспроводной сети вашего мобильного устройства, убедитесь, что подключенный Wi-Fi роутер соответствует тому же, к которому подключена камера.




Внимание: Если у вас не получается добавить камеру несколько раз подряд, нажмите и удерживайте в течение 5 секунд кнопку «Сброс настроек (Reset)», расположенную на задней панели камеры.

ОПИСАНИЕ МОБИЛЬНОГО ПРИЛОЖЕНИЯ




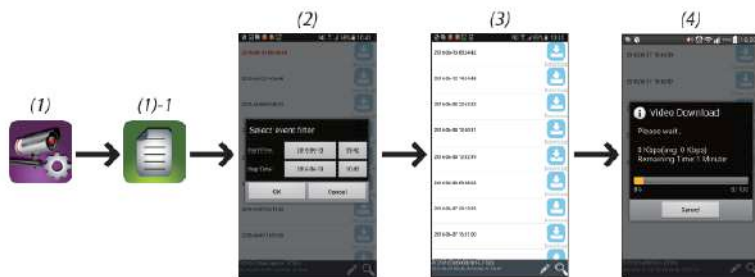
Следуйте следующим действиям, чтобы просматривать записанные видео



- (1) Коснитесь значка  для перехода в меню просмотра записей.
- (2) Выберите интересующий вас временной интервал.
- (3) Выберите файл, который хотите просмотреть.



- (4) Если вы хотите скачать выбранный файл на ваше мобильное устройство, коснитесь иконки .



Аппаратное ускорение видео (только для Android)



- (1) В списке камер коснитесь иконки .

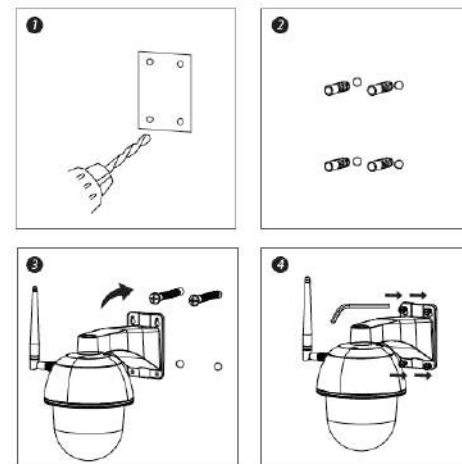
- (2) Нажмите на «Video hardware acceleration», чтобы включить аппаратное ускорение видео.



УСТАНОВКА КАМЕРЫ

- (1) Просверлите монтажные отверстия с помощью вспомогательной бумаги.
- (2) Вставьте 4 винта в стену.
- (3) Вставьте 2 винта в винтовые анкеры, зарезервированное пространство 8-10 мм. Затем повесьте камеру на 2 винта.
- (4) Закрепите 4 винта с помощью шестигранного ключа.

Внимание: Перед установкой камеры установите карту памяти, если вы предпочитаете запись на локальное



ДРУГОЕ

Технические характеристики

General	Transmission frequency	WiFi 802.11 b/g/n
	Max power consumption (EIRP)	<100mW
Camera	Resolution	1080P
	View angle	90°
	Enclosure protection	IP66
	Night vision	12m
	Supply voltage	Adaptor (5VDC)

Горячая линия



www.chacon.be

Значение символов



Постоянный ток



Не выбрасывайте батареи вместе с бытовыми отходами (мусором). Опасные вещества, которые они могут включать, могут нанести вред здоровью или окружающей среде



Заявление о соответствии FCC: это устройство соответствует части 15 правил FCC. Эксплуатация осуществляется в следующих 2-х условиях: (1) это устройство не может создавать вредные помехи и (2) это устройство должно принимать любые полученные помехи, включая помехи, которые могут вызвать нежелательную работу

Таким образом, Chacon заявляет, что радио устройство «34564» соответствует Директиве 2014/53/EC.

Полный тест декларации соответствия ЕС доступен по следующему адресу:

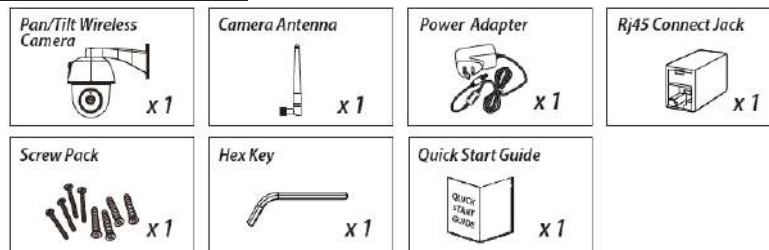
<http://chacon.be/conformity>



Chacon S.A.
Avenue Mercator 2 • 1300 Wavre
Belgium

PL

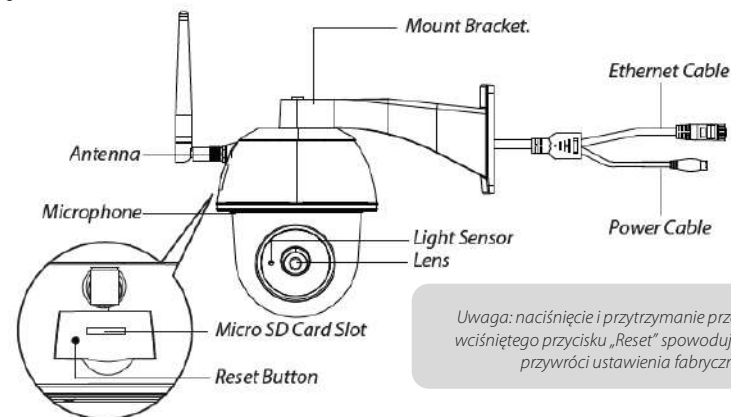
ZAWARTOŚĆ ZESTAWU



PRZYDATNA WSKAZÓWKA

- Do nagrywania wideo NALEŻY używać kart pamięci KLASY 10 lub wyższej (nie dołączone do zestawu). Inne rodzaje kart pamięci mogą powodować nieoczekiwane problemy, dlatego należy ich unikać.
- Jeżeli funkcja obracania/pochylania kamery nie działa prawidłowo, należy przeprowadzić jej kalibrację, tak aby uzyskać prawidłowe położenie podstawowe (patrz: krok 8 konfiguracji kamery).
- W celu uzyskania lepszych wyników włącz funkcję przyspieszenia sprzętowego. Funkcja dostępna jest wyłącznie w systemie Android (patrz: przedstawienie aplikacji)..

PRZEGLĄD PRODUKTU



KONFIGURACJA KAMERY

1. Pobieranie aplikacji

Pobierz i zainstaluj w swoim urządzeniu aplikację OMGuard HD.




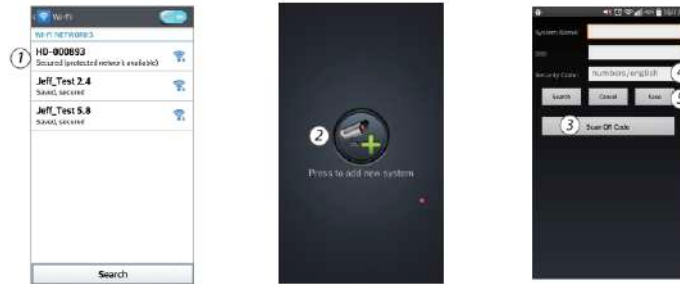
2. Podłącz kamerę do zasilania.

Podłącz przewody zasilające do dostarczonego zasilacza i poczekaj, aż zaświeci się światłem stałym CZERWONA dioda LED. Procedura ta zakończy się w ciągu 1 minuty. Upewnij się, że dioda LED pulsuje w kolorze CZERWONYM.

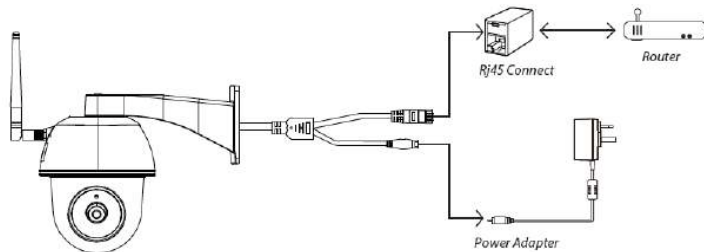
3a. Połączenie bezprzewodowe

(1) W ustawieniach Wi-Fi urządzenia typu smart wybierz router Wi-Fi z prefiksem HD-xxxxxx (xxxxxx = identyfikator kamery). Wprowadź domyślne hasło „12345678”.

- (2) Uruchom aplikację i naciśnij , aby dodać kamerę.
- (3) Naciśnij ikonę kodu QR i zeskanuj kod QR, który znajduje się na panelu tylnym kamery, aby uzyskać identyfikator. Do zlokalizowania kamery możesz także wykorzystać opcję „Search” (szukaj).
- (4) Wprowadź domyślne hasło „123456”.
- (5) Po zakończeniu naciśnij przycisk „Save” (zapisz).
- (6) Następnie aplikacja wyświetli monit o zmianę hasła z domyślnego na własne.





3b. Połączenie przewodowe



- (1) Upewnij się, że smartfon jest połączony z routerem Wi-Fi.
- (2) Podłącz kabel Ethernet kamery do złącza RJ45, a kamerę podłącz do zasilania za pomocą zasilacza.
- (3) Uruchom aplikację i naciśnij opcję „Search” (szukaj), aby zlokalizować kamerę.
- (4) Wprowadź domyślne hasło „12345678” i zapisz ustawienia.
- (5) Następnie aplikacja wyświetli monit o zmianę hasła z domyślnego na własne.

Uwaga: W trybie Soft AP CZERWONA dioda LED pulsuje według schematu: jeden dłuższy, a następnie dwa krótsze błyski. W trybie zwykłym dioda LED pulsuje na CZERWONO.

4. Ustawianie Wi-Fi

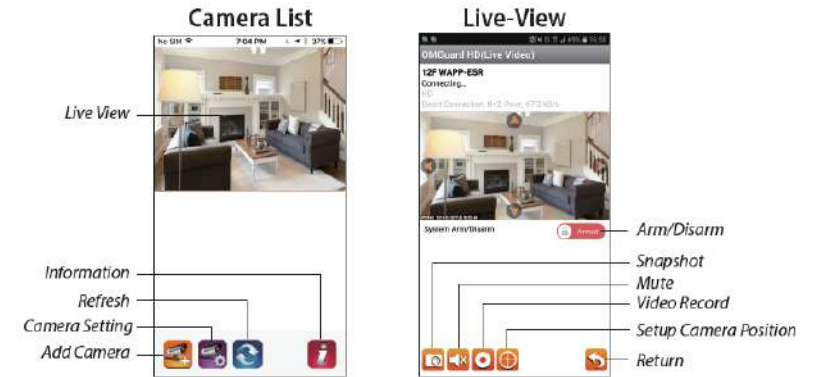
- (1) Naciśnij  co spowoduje, że na ekranie pojawi się ikona ustawień zaawansowanych .
- (2) Wprowadź domyślne hasło „12345678”.
- (3) Wybierz router Wi-Fi i wprowadź jego hasło.
- (4) Kamera zostanie przełączona w tryb offline na około 40 sekund, a w tym czasie nastąpi ponowne uruchomienie połączenia Wi-Fi. Gdy kamera nawiąże prawidłowe połączenie z routerem Wi-Fi, CZERWONA dioda LED zacznie świecić światłem stałym.

(5) W ustawieniach Wi-Fi urządzenia typu smart sprawdź, czy router Wi-Fi, z którym się ono łączy, jest tym samym urządzeniem co router kamery. Jeśli jest inaczej, ręcznie wybierz router.






Uwaga: Jeśli nie uda Ci się dodać kamery mimo kilku prób, naciśnij i przytrzymaj przez 5 sekund wciśnięty przycisk „Reset”, aby

PRZEDSTAWIENIE APLIKACJI



Wykonaj poniższe kroki, aby odtworzyć zdarzenie.

- (1) Naciśnij ikonę , aby przejść do listy zdarzeń.
- (2) Wybierz przedział czasowy dla listy wydarzeń.
- (3) Wybierz plik, który chcesz odtworzyć. 
- (4) Jeśli chcesz zapisać pliki w urządzeniu mobilnym, naciśnij , aby pobrać pliki (najlepiej podczas połączenia z siecią Wi-Fi ze względu na większy rozmiar plików o dużej rozdzielczości).



Włączanie przyspieszenia sprzętowego (system Android)

(1) Na liście kamer naciśnij 

(2) Zaznacz pole wyboru, aby włączyć przyspieszenie sprzętowe.



MONTAŻ KAMERY

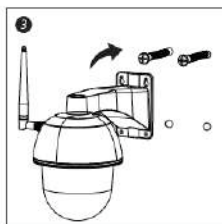
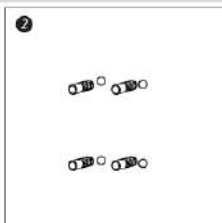
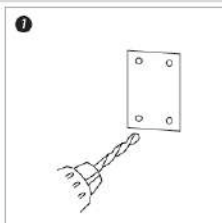
(1) Wywierć otwory montażowe z wykorzystaniem szablonu.

(2) Umieść w ścianie 4 kołki rozporowe.

(3) Wprowadź 2 wkręty do kołków rozporowych o średnicy od 8 do 10 mm. Następnie zawieś kamerę na 2 wkrętach.

(4) Dokręć wszystkie 4 wkręty za pomocą klucza imbusowego.

Uwaga: przed zamocowaniem kamery zainstaluj kartę pamięci, jeśli chcesz rejestrować obraz w pamięci lokalnej.



INNE

Specyfikacje

General	Transmission frequency	WiFi 802.11 b/g/n
	Max power consumption (EIRP)	<100mW
Camera	Resolution	1080P
	View angle	90°
	Enclosure protection	IP66
	Night vision	12m
	Supply voltage	Adaptor (5VDC)

Linia pomocy



www.chacon.be

Symbole



Prąd stały (DC)



Nie usuwaj baterii ani zużytego produktu wraz z odpadami domowymi (komunalnymi). Zawarte w nich niebezpieczne substancje mogą być niebezpieczne dla zdrowia lub środowiska. Produkt należy zwrócić do punktu sprzedaży lub oddać do zorganizowanego przez lokalne władze punktu selektywnej zbiórki odpadów.



Oświadczenie o zgodności z regulacjami FCC: Niniejsze urządzenie jest zgodne z częścią 15 regulacji FCC. Użytkowanie podlega następującym dwóm warunkom: (1) urządzenie nie może powodować szkodliwych zakłóceń oraz (2) urządzenie musi być odporne na wszelkie odbierane zakłócenia, w tym zakłócenia, które mogą powodować niepożądane działanie.

Firma Chacon niniejszym oświadcza, że urządzenie radiowe 34564 jest zgodne z Dyrektywą 2014/53/UE.

Pełna treść deklaracji zgodności UE dostępna jest pod adresem:

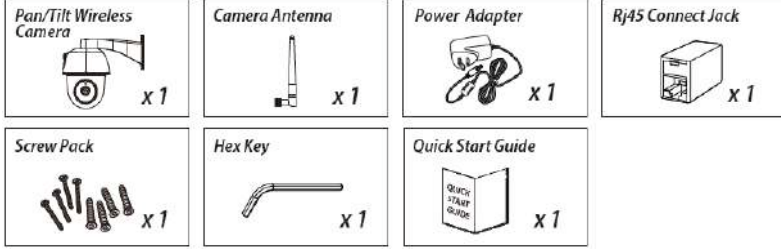
<http://chacon.be/conformity>



Chacon S.A.
Avenue Mercator 2 • 1300 Wavre
Belgium

TR

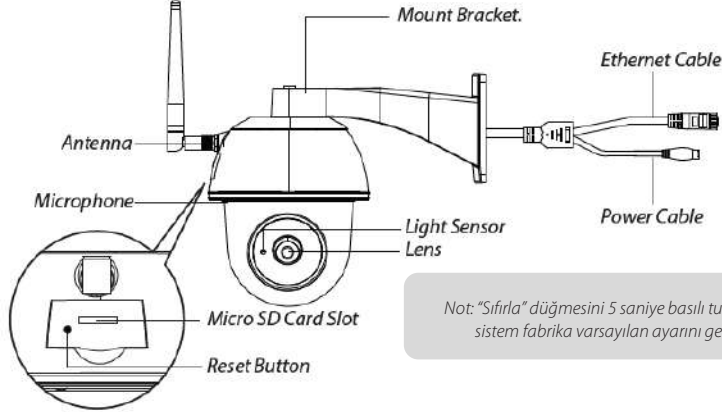
KIT İÇERİĞİ



YARDIMCI OLACAK UYARILAR

- Video kaydı için, CLASS 10 bellek kartı veya üzerini (dahil değildir) kullandığınızdan EMİN OLUN. Diğer bellek kartı tipleri beklenmedik sonuçlara neden olabilir ve kullanılmamalıdır.
- Kamera pan/döşeme işlevinin düzgün çalışmadığını gördüğünüzde, doğru temel konumu elde etmek için kamera kalibrasyonu gerçekleştirin (kamera bölümü ayarlama adımı 8'e bakın).
- Daha iyi performans için, lütfen video donanım hızlandırma işlevini etkinleştirin. Bu işlev sadece Android için geçerlidir (uygulama tanıtım bölümüne bakın).

ÜRÜNE GENEL BAKIŞ



Not: "Sıfırla" düğmesini 5 saniye basılı tuttuğunuzda sistem fabrika varsayılan ayarını geri yükler

KAMERA KURULUMU

1. Uygulamanın İndirilmesi

Cihazınıza "OMGuard HD" uygulamasını indirin ve yükleyin.




2. Kameraya Güç Verilmesi

Güç kablolarını birlikte gelen adaptöre bağlayın ve KIRMIZI LED göstergesi sürekli yanana kadar bekleyin. Bu işlem 1 dakika içinde bitecektir. LED'in KIRMIZI Yanıp Söndüğünden emin olun.

3a. Kablosuz Bağlantı

(1) Akıllı cihazınızın Wi-Fi ayarında: HD-xxxxxx önekinde sahip Wi-Fi router'ı seçin

(xxxxxx=Kamera Kimlik numaraları). Ardından 12345678 varsayılan şifresini girin. (2) Uygulamayı başlatın, kamerayı eklemek için  ögesine dokununuz.

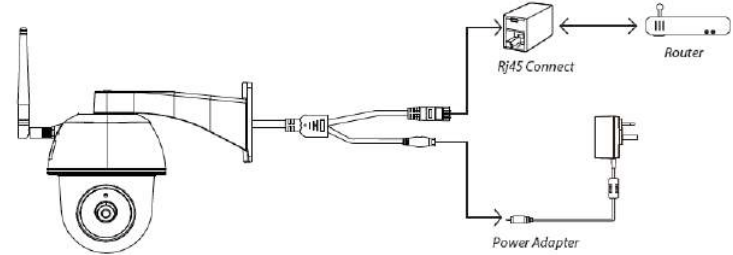
(3) DID bilgilerinizi getirmek için (QR kod simgesi) ögesine dokununuz ve kameranın arkasındaki QR kodu etiketini taratın. Ya da kamerayı bulmak için "Search" (Ara) ögesine dokununuz. (4) "123456" varsayılan şifresini girin.

(5) İşiniz bittiğinde "Save" (Kaydet) üzerine dokununuz.

(6) Daha sonra Uygulama, kullanıcıdan varsayılan şifreyi özel şifreye değiştirmesini talep edecektir.



3b. Kablolü Bağlantı



(1) Akıllı telefonunuzun Wi-Fi router'ınıza bağlı olduğundan emin olun.

(2) Kameranın Ethernet kablosunu RJ45 konnektörüne bağlayın ve kamera adaptörle güç verin.

(3) Uygulamayı başlatın, kamerayı bulmak için "Search" (Ara) üzerine dokununuz.

(4) 12345678 varsayılan şifresini girin ve ayarları kaydedin.

(5) Daha sonra Uygulama, kullanıcıdan varsayılan şifreyi özel şifreye değiştirmesini isteyecektir.

Not: Yazılım AP modunda, KIRMIZI LED bir kez uzun yanıp söner ve bunu 2 kısa yanıp sönmeye takip eder. Normal modda LED, KIRMIZI yanıp söner.

4. Wi-Fi Ayarı



(1)  ögesine dokunduğunuzda ekranda  gelişmiş ayar simgesi görünecektir.

(2) Varsayılan şifreyi girin:12345678

(3) Wi-Fi router'ınızı seçin ve şifresini girin.

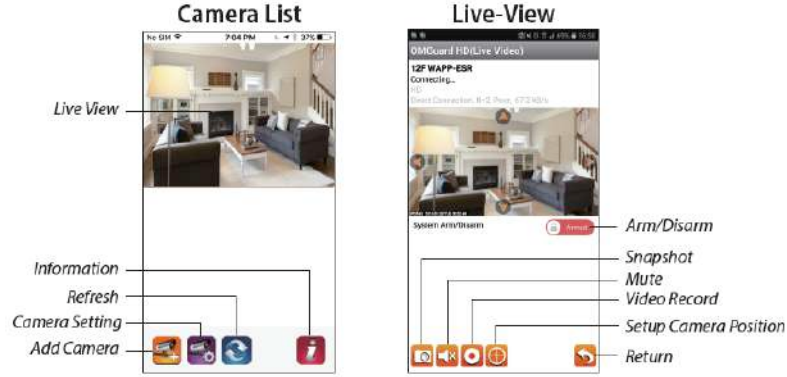
(4) Kamera Wi-Fi bağlantısını yeniden başlatmak için yaklaşık 40 saniye çevrimdışı moda geçecektir. Kamera Wi-Fi router'a doğru şekilde bağlandığında, KIRMIZI LED, YANAR durumda kalacaktır.

(5) Akıllı cihazınızda yeniden Wi-Fi ayarına gelerek, bağlandığınız Wi-Fi router'ın kameranızki ile aynı olduğundan emin olun. Değilsen, manuel olarak atayın.



Not: Kamerayı birkaç kez ekleyemezseniz, sıfırlamak için "Reset" (sıfırlama) düğmesine 5 saniye basılı tutun

UYGULAMA TANITIMI



Kayıt Oynatma için aşağıdaki adımları izleyin

- (1) Kayıt listesi bölümüne erişmek için simgesine dokunun.
- (2) Kayıt listesi için zaman aralığını seçin.
- (3) Oynatmak istediğiniz dosyayı seçin .
- (4) Dosyaları mobil cihaza kaydetmek istiyorsanız, indirmek için üzerine dokunun (Büyük yüksek çözünürlüklü veri boyutu nedeniyle Wi-Fi ortamındayken indirmek en iyisidir).



Video donanım hızlandırmayı etkinleştirin (Android için)

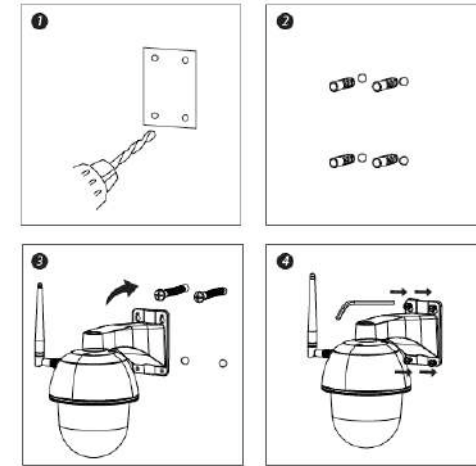
- (1) Kamera listesinde ögesine dokunun
- (2) Video donanım hızlandırmayı etkinleştirmek için onay kutusunu tıklayın.



KAMERA MONTAJI

- (1) Montaj deliklerini hizalama kağıdını kullanarak delin.
- (2) 4 vidalı ankrajı duvara yerleştirin.
- (3) Vidalı ankrajlara 2 adet vida, 8 ile 10 mm arası boşluk bırakın. Ardından kamerayı 2 vida üzerine asın.
- (4) Altıgen anahtar kullanarak 4 vidayı sabitleyin.

Not: Kamera montajından önce, yerel depolama tercih ediyorsanız bellek kartını takın.



DIGERLERI

Özellikler

General	Transmission frequency	WiFi 802.11 b/g/n
	Max power consumption (EIRP)	<100mW
Caméra	Resolution	1080P
	View angle	90°
	Enclosure protection	IP66
	Night vision	12m
	Supply voltage	Adaptor (5VDC)

Acil Yardım Hattı



www.chacon.be

Semboller



Doğru akım (DC)



Pilleri ya da bozuk ürünleri evsel atıklarla (çöp) atmayın. İçermeleri muhtemel tehlikeli maddeler sağlığa veya çevreye zarar verebilir. Sağlayıcınızın bu ürünleri geri almasını sağlayın ya da şehrinizde önerilen atık yerlerini kullanın.



FCC Uygunluk Beyanı: Bu cihaz FCC kuralları

Kısım15'e uygundur. Çalıştırma aşağıdaki iki koşula tabidir: (1) bu cihaz zararlı enterferanslara yol açamaz ve (2) bu cihaz istenmeyen çalışmalara yol açabilecek enterferanslar da dahil olmak üzere alınan her türlü enterferansa Maruz bırakılabilmelidir

Chacon, "34564" telsiz ekipmanının 2014/53/EU Direktifine uygun olduğunu beyan etmektedir.

AB uygunluk beyanının tam testi aşağıdaki İnternet adresinde bulunabilir:

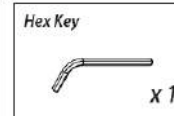
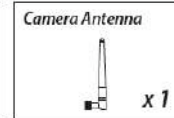
<http://chacon.be/conformity>



Chacon S.A.
Avenue Mercator 2 • 1300 Wavre
Belgium

RO

CONȚINUTUL SETULUI



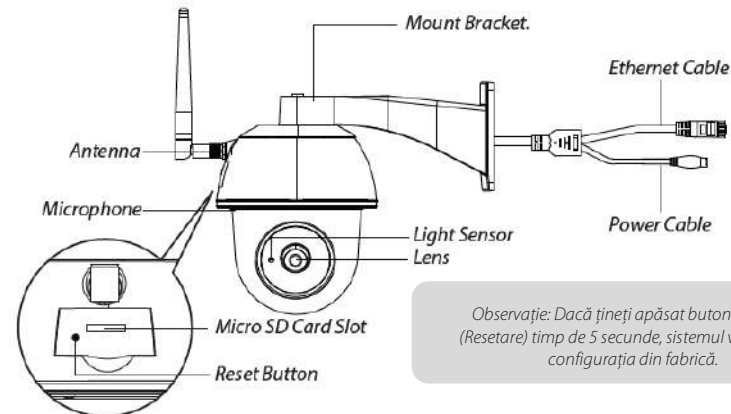
ATENȚIE

- Pentru înregistrare video, TREBUIE să folosiți un card de memorie de CLASĂ 10 sau superior (neinclus). Alte tipuri de carduri de memorie pot da rezultate necorespunzătoare și trebuie evitate.

- Dacă constatați că funcția de pivotare/inclinare a camerei se comportă incorect, efectuați calibrarea camerei pentru a obține poziția corectă (vezi etapa 8 din secțiunea de configurare a camerei).

- Pentru rezultate mai bune, activați funcția de accelerare hardware pentru video. Această funcție este disponibilă numai pentru Android (consultați secțiunea „Introducere privind aplicația”).

PREZENTARE GENERALĂ A PRODUSULUI



Observație: Dacă țineți apăsat butonul „Reset” (Resetare) timp de 5 secunde, sistemul va reveni la configurația din fabrică.

CONFIGURAREA CAMEREI

1. Descărcați aplicația

Descărcați și instalați aplicația „OMGuard HD” pe un dispozitiv mobil.



For iOS




For Android

2. Porniți camera

Conectați cablul alimentatorului furnizat și așteptați cât timp LEDUL ROȘU rămâne aprins continuu. Acest proces ar trebui să dureze cel mult 1 minut, după care ledul trebuie să se aprindă intermitent în ROȘU.

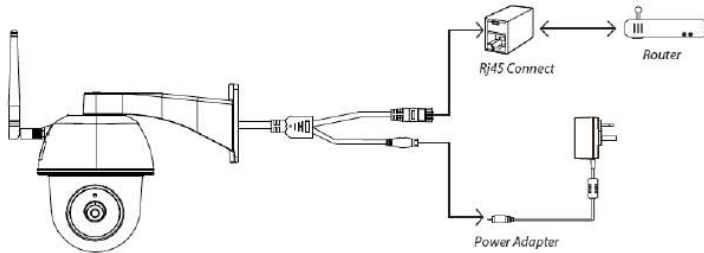
3a. Conectarea wireless

(1) În meniul de setări Wi-Fi al dispozitivului mobil, selectați routerul Wi-Fi cu prefixul HD-xxxxxx (xxxxxx = codurile de identificare ale camerelor). Apoi introduceți parola standard, „12345678”.

- (2) Lansați aplicația, apoi apăsați pe  pentru a adăuga camera.
- (3) Apăsați (pictograma cod QR) și scanați eticheta cu codul QR din partea posterioară a camerei pentru a vedea informațiile DID. Sau apăsați pe „Search” (Căutare) pentru a localiza camera.
- (4) Introduceți parola standard, „123456”.
- (5) Când ați terminat, apăsați pe „Save” (Salvați).
- (6) Ulterior, aplicația vă va solicita să modificați parola standard, alegând o altă parolă.





3b. Conectarea cu cablu



- (1) Asigurați-vă că telefonul este conectat la routerul Wi-Fi.
- (2) Conectați cablul Ethernet al camerei la mufa RJ45 și porniți alimentarea camerei. (3) Lansați aplicația, apoi apăsați pe „Search” (Căutare) pentru a localiza camera.
- (4) Introduceți parola standard, „12345678”, apoi salvați setările.
- (5) Ulterior, aplicația vă va solicita să modificați parola standard, alegând o altă parolă.

Observație: În modul SoftAP (router virtual), ledul ROȘU se aprinde lung o singură dată, apoi de 2 ori scurt. În modul de funcționare normal, ledul ROȘU se aprinde intermitent.

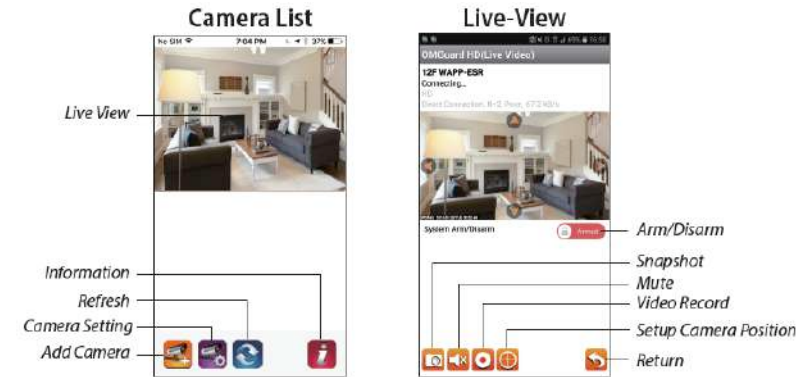
4. Configurare Wi-Fi

- (1) Apăsați pe , apoi va apărea pe ecran pictograma pentru setări avansate .
- (2) Introduceți parola standard, „12345678”.
- (3) Selectați routerul Wi-Fi și introduceți parola pentru conectare la acesta.
- (4) Camera se va deconecta de la rețea timp de circa 40 de secunde și va reporni pentru a realiza conectarea la rețeaua Wi-Fi. Când conectarea camerei la rețeaua Wi-Fi s-a realizat corect, ledul ROȘU va rămâne APRINS.
- (5) În meniul pentru setări Wi-Fi al dispozitivului mobil, verificați dacă routerul Wi-Fi la care vă conectați este același la care este conectată și camera. Dacă nu, efectuați conectarea manual.





Observație: Dacă nu reușiți să adăugați camera după mai multe încercări, țineți apăsat butonul „Reset” timp de 5 secunde pentru a reveni la setările inițiale.

INTRODUCERE PRIVIND APLICAȚIA



Pentru redarea unui anumit eveniment, urmați instrucțiunile de mai jos.

- (1) Apăsați pe pictograma  pentru a accesa lista cu evenimente. (2) Selectați intervalul de timp pentru lista cu evenimente.
- (3) Selectați fișierul pe care doriți să-l vedeți.
- (4) Dacă doriți să copiați fișierele în memoria dispozitivului mobil, apăsați  pentru a descărca fișierele (de preferință în timp ce sunteți conectat la rețeaua Wi-Fi, din cauza mărimii fișierelor cu imagini de înaltă rezoluție).



Activarea accelerării hardware pentru video (numai în Android)

- (1) În lista camerelor, apăsați pe .
- (2) Bifați caseta corespunzătoare pentru a activa accelerarea hardware.



INSTALAREA CAMEREI

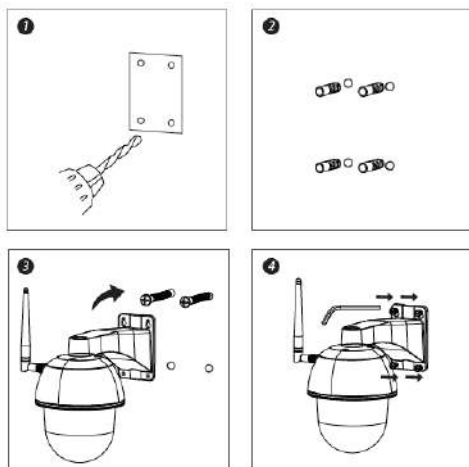
(1) Dați găurile pentru suportul de fixare folosind cartonașul de aliniere.

(2) Introduceți patru dibluri în perete.

(3) Introduceți 2 șuruburi în dibluri, păstrând o distanță față de perete de 8 - 10 mm. Agățați camera în 2 șuruburi.

(4) Strângeți cele 4 șuruburi cu cheia Imbus.

Observație: Dacă doriți să înregistrați pe un card de memorie, introduceți-l în cameră înainte de montarea acesteia.



ALTELE Specificații

General	Transmission frequency	WiFi 802.11 b/g/n
	Max power consumption (EIRP)	<100mW
Caméra	Resolution	1080P
	View angle	90°
	Enclosure protection	IP66
	Night vision	12m
	Supply voltage	Adaptor (5VDC)

Serviciul de asistență



www.chacon.be

Simboluri



DC - Curent continuu (c.c.)



Nu aruncați bateriile uzate sau aparatele scoase din uz împreună cu deșeurile menajere. Acestea pot conține substanțe care dăunează sănătății sau mediului înconjurător. Puteți preda aceste produse comerciantului sau la centrele speciale de colectare.



Declarație de conformitate FCC: Acest aparat respectă prevederile secțiunii 15 a normelor FCC. Utilizarea acestuia este supusă următoarelor două condiții: (1) acest aparat nu trebuie să provoace interferențe dăunătoare și (2) acest aparat trebuie să accepte orice interferențe recepționate, inclusiv interferențe care pot provoca funcționarea incorectă a acestui

Chacon declară că echipamentul radio tip „34564” respectă directiva 2014/53/EU.

Declarația de conformitate integrală cu normele UE este disponibilă la următoarea adresă de internet :

<http://chacon.be/conformity>



Chacon S.A.
Avenue Mercator 2 • 1300 Wavre
Belgium