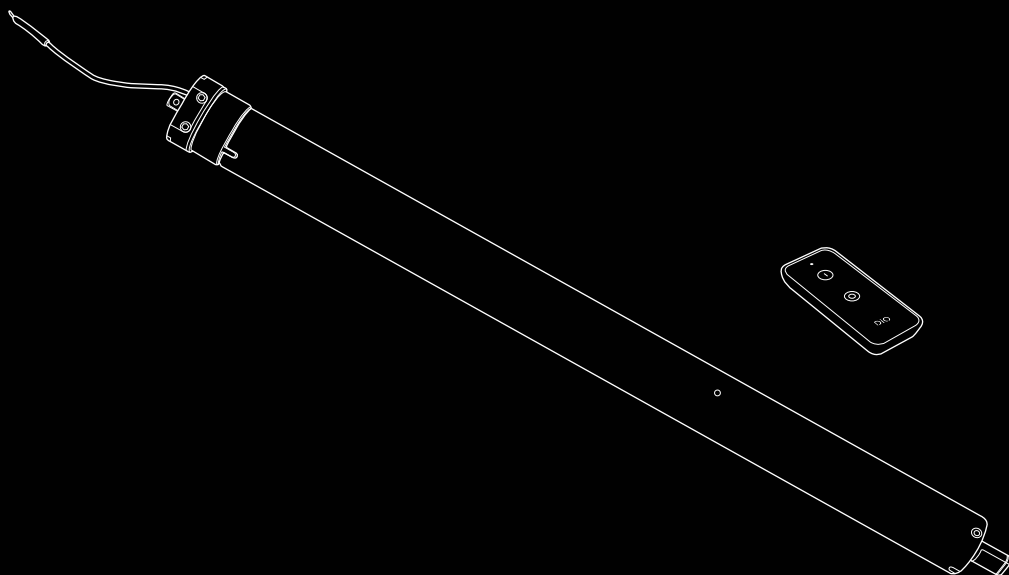


Draadloze motoraandrijving voor rolluiken met afstandsbediening



GEBRUIKSAANWIJZING

MVR-40-10RF / MVR-60-10RF / MVR-60-20RF / MVR-60-50RF

Belangrijke veiligheidswaarschuwingen

Hartelijk dank voor de aanschaf van dit DiO-product.

Leest u alvorens te installeren aandachtig deze gebruiksaanwijzing en zorgt u ervoor dat u **de instructies voor de veiligheid van personen naleeft**. Als de betreffende instructies niet worden nageleefd, dan vervallen de aansprakelijkheid voor en de garantie van de motor. **Neem in geval van twijfel contact op met een vakman.**

Als de installatie niet perfect is uitgevoerd, dan kan dit leiden tot ernstige ongelukken en letsel aan personen en schade aan voorwerpen.

Bewaart u na de installatie deze handleiding voor eventuele toekomstige wijzigingen aan het systeem of voor het onderhoud.

Aarzel in geval van twijfel of problemen niet om **contact op te nemen** met de leverancier bij wie u dit product gekocht heeft of met de klantenservice van DiO:

- Via onze website: **www.getDiO.com**
- Telefonisch op de volgende nummers: België 0900 51 100 (binnenlands tarief € 0,45/minuut)
Frankrijk 01 57 32 48 12 (tarief voor lokaal gesprek)
Spanje 91 481 63 97 (tarief voor lokaal gesprek)
Portugal 02 21 450 250 (tarief voor lokaal gesprek)
Italië 353 36 71 965 (tarief voor lokaal gesprek)

Belangrijke instructies voor de veiligheid van de gebruikers:

- Houd de bedieningselementen buiten het bereik van kinderen.
- Houd het rolluik in de gaten als het in beweging is en houd personen (kinderen, dieren) uit de buurt tot het helemaal dicht is.
- Controleer regelmatig de installatie en gebruik de motor niet in geval een afstelling of reparatie nodig blijkt.
- Zet de rolluiken of zonneschermen niet in werking tijdens onderhoudswerkzaamheden, zoals het schoonmaken van de ramen.

Belangrijke instructies voor een veilige installatie:

- Deze motoren zijn uitsluitend bedoeld voor motoraandrijving van rolluiken en zonneschermen uit hout, pvc of aluminium. Bij elke andere toepassing vervalt de garantie en kan de fabrikant niet aansprakelijk worden gesteld voor schade ten gevolge van het niet naleven van de instructies.
- Gebruik uitsluitend de installatieaccessoires die bijgeleverd zijn in de set.
- Het installeren van de motor en de accessoires mag worden gedaan door een niet-gekwalificeerd persoon op voorwaarde dat de instructies in deze handleiding nauwlettend worden nageleefd. Het aansluiten op het elektriciteitsnet dient echter wel door een gekwalificeerde electricien te worden gedaan.
- Het is normaal dat deze warm wordt bij langdurig of stationair draaien; let op voor brandwonden.
- De motor is voorzien van een beveiliging tegen oververhitting die de motor automatisch uitschakelt zodra deze kan afkoelen tot de normale bedrijfstemperatuur. Wacht in dit geval ongeveer twintig minuten; de motor werkt daarna weer normaal.

Alvorens te installeren

- Controleer of de motor geschikt is voor het rolluik dat u automatisch wilt bedienen. Het koppel, de meeneemring en de werkingstijd moeten compatibel zijn met de eigenschappen van het op te trekken gedeelte. Volg de aanwijzingen van de fabrikant voor het bepalen van de

toe te passen motorbelasting.

- Zorg ervoor dat u de voeding van het systeem loskoppelt voor het installeren of het plegen van onderhoud.
- Oefen geen extreme trekkracht uit op de voedingskabel.
- Vermijd te allen tijde schokken of stoten tegen de motor.
- Vermijd contact met vloeistoffen of warmtebronnen.
- Haal het product niet uit elkaar. Steek geen scherpe voorwerpen in de motor.
- Voorzie de voedingskabel in geval van buiteninstallatie van een waterdichte beschermmantel om te voorkomen dat er water in de motor komt.
- Als de motor beschadigd is, gebruik deze dan niet en neem onmiddellijk contact op met de klantenservice of uw leverancier.
- Maak geen gaten in de motor en let goed op de lengte van de bevestigingsschroeven van de wikkelbuis van het rolluik of het zonnescerm.
- Raadpleeg ook de handleiding van het rolluik of zonnescerm voor de overige veiligheidsinstructies.

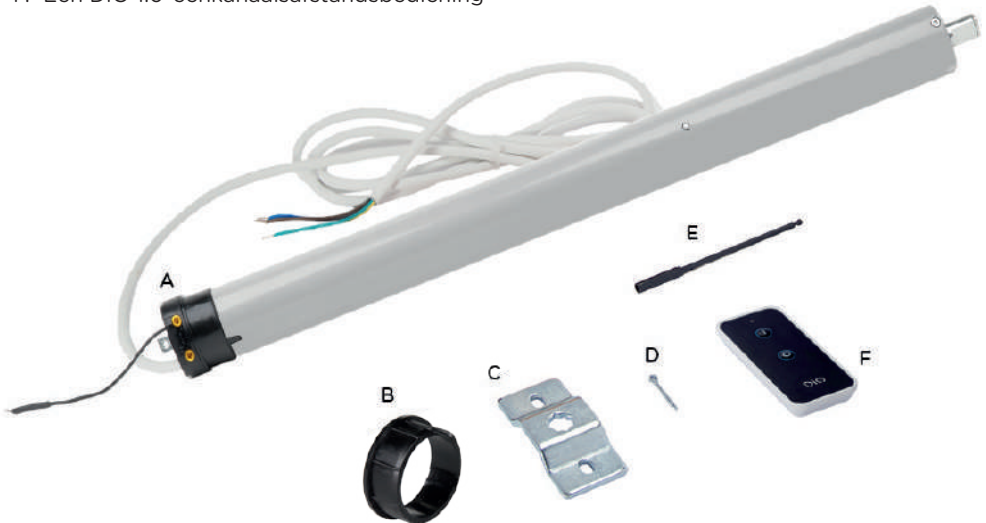
Opmerking over de garantie:

Belangrijk! Er wordt geen enkele garantie verleend voor het product indien defecten of storingen worden geconstateerd ten gevolge van het niet naleven van de installatievoorschriften.

Inhoud

De set bevat:

- Eén buismotor met een diameter van 45 mm (35 mm voor ref.: MVR-40-10RF) met een meeneemwiel met een diameter van 60 mm (40 mm voor ref.: MVR-40-10RF)
- Eén achthoekige ring met een diameter van 60 mm (40 mm voor ref.: MVR-40-10RF)
- Eén montagesteun
- Bevestigingspin
- Eén afstelsleutel voor de eindpunten
- Eén DiO 1.0-eenkanaalsafstandsbediening



Installeren

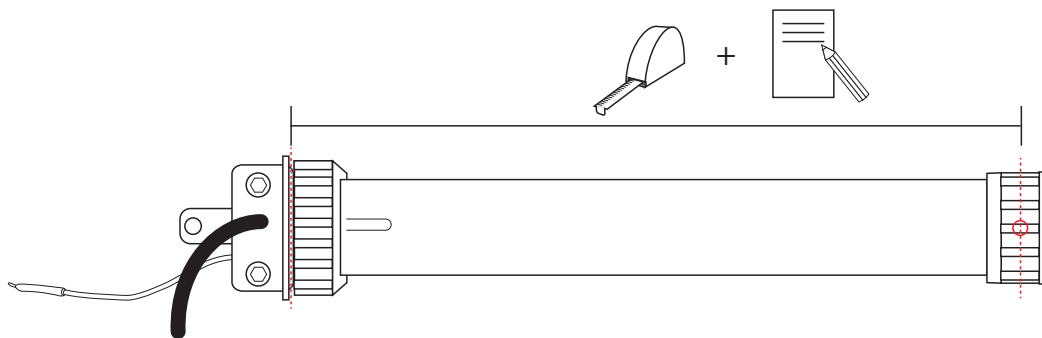
I. Installeren van de motor

Volg de instructies van uw rolluik of zonnescherm voor het demonteren en het bereiken van de wikkelbuis.

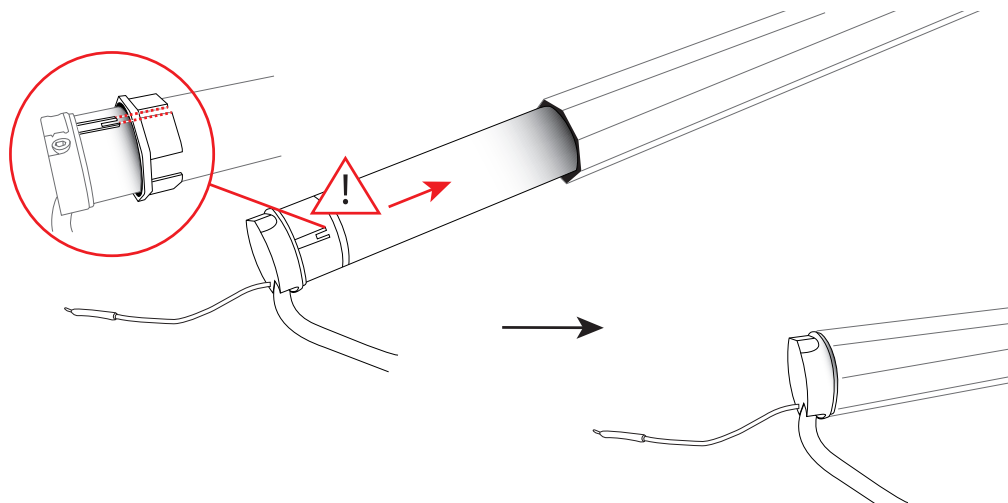
Let op: Zorg er vóór u de motoraandrijving installeert voor dat u de **bestaande bedrade schakelaar uitschakelt** als u een elektrische installatie heeft of alle apparatuur verwijdert die niet nodig is voor de werking van de motoraandrijving zoals de band en de manuele opwinder.

Let op: Controleer alvorens te installeren of de motor geschikt is voor het rolluik dat u automatisch wilt bedienen (zie de productverpakking).

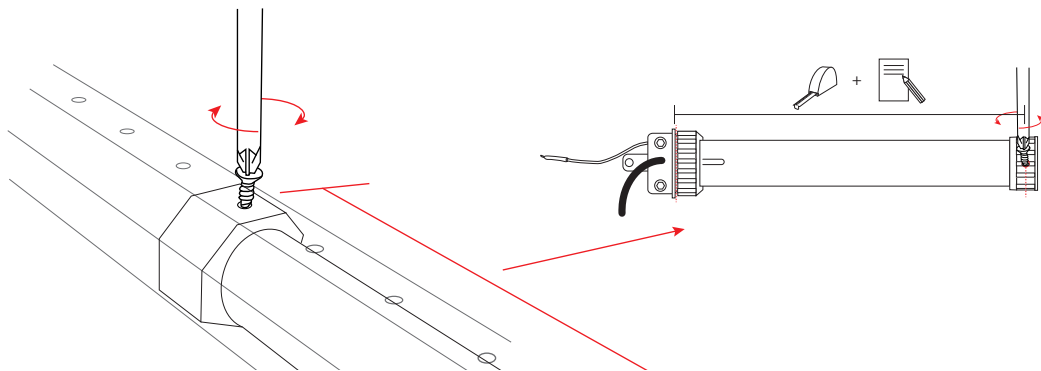
1 Meet de afstand tussen de volgende twee punten (zie afbeelding):



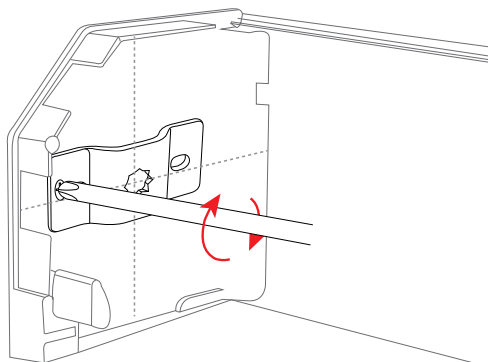
2 Schuif de motor in de wikkelbuis van het rolluik en let erop dat het richtteken op de achthoekige ring zich op één lijn bevindt met het richtstreepje op de kop van de motor. Alleen de kop van de motor mag uit de buis steken.



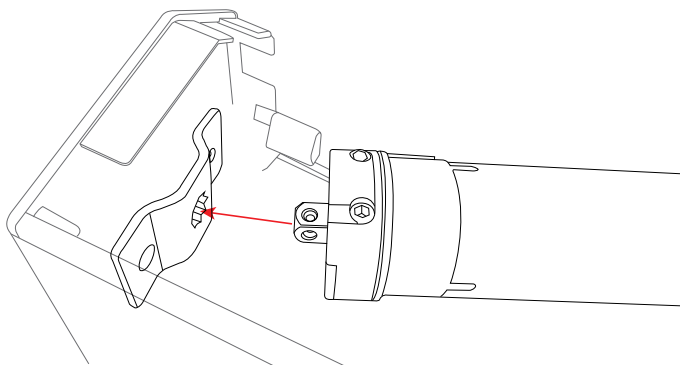
- 3** Bepaal een richtpunt overeenkomstig de bij punt 1 gemeten afstand en schroef de buis vast aan de buismotor. Let erop dat de schroef vastgeschroefd wordt op het plastic meeneemwiel en niet op de metalen buis.



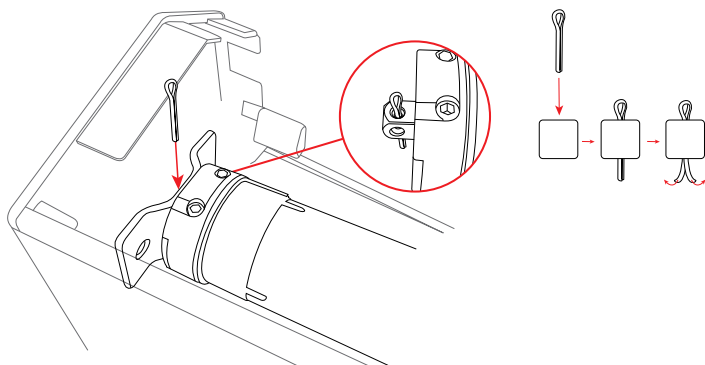
- 4** Bevestig het montagesteunplaatje aan de gewenste kant van de kap.



- 5** Plaats de aandrijfbuis met de geïnstalleerde motor in de kap en schuif het montagesteunplaatje en het bevestigingsplaatje in elkaar (zie afbeelding).

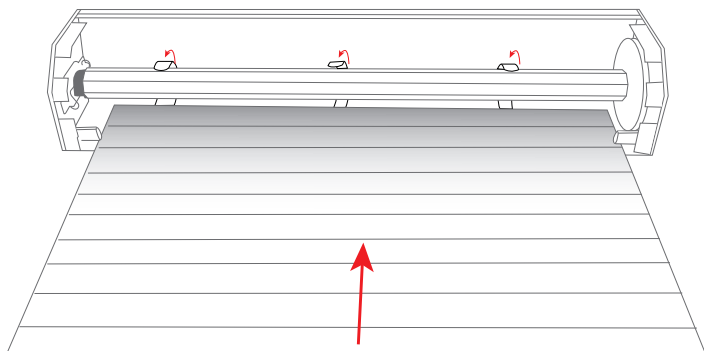


6 Zet de kop van de motor vast met de bijgeleverde pen.



7 Bevestig het rolluik weer aan de wikkelbuis overeenkomstig de instructies van uw rolluik of zonnescerm en zorg ervoor dat de voedingskabel of de antenne het oprollen niet belemmeren.

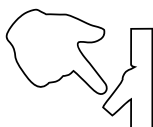
Let op: Als het rolluik vastgezet is met schroeven, let er dan op dat de schroeven dusdanig kort zijn dat ze de motor binnenin de wikkelbuis niet raken.



II. Aansluiten op het elektriciteitsnet

Het aansluiten op het elektriciteitsnet dient door een gekwalificeerde elektricien te worden gedaan.

Let op: Schakel de stroom uit vóór elke handeling.



Let op: Als de voedingskabel beschadigd is, dan mag het product niet gebruikt worden en moet het worden vervangen. Neem in dit geval contact op met de klantenservice van DiO.

III. Installeren van de afstandsbediening

Zeer belangrijke opmerking: Als u meerdere rolluikmotoren installeert, installeer dan elke motor afzonderlijk met de bijbehorende afstandsbediening.

Het verbinden (koppelen) van de motor met de bijbehorende afstandsbediening gebeurt dan als de rolluikmotor voor het eerst wordt ingeschakeld. Schakel in dit geval niet alle motoren tegelijk in want dan worden ze allemaal gekoppeld aan dezelfde afstandsbediening.

De motor slaat de hoofdafstandsbediening in het geheugen op voor het geval zich een stroomonderbreking voordoet.

Installeren van de hoofdafstandsbediening:

1 Schakel de voeding in; de draadloze motor maakt twee bewegingen heen en weer om te bevestigen dat hij in de koppelingsmodus staat, met andere woorden dat hij klaar is om aan een bedieningselement gekoppeld te worden.

2 Druk binnen 2 minuten na het inschakelen van de motor 2 seconden op de aan-knop ('I') van de afstandsbediening; de rolluikmotor maakt een korte beweging heen en weer om te bevestigen dat de koppeling gelukt is.

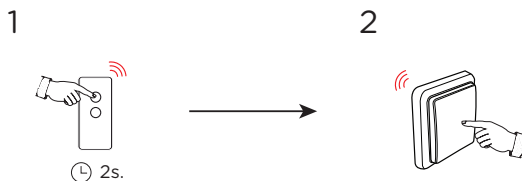


3 Controleer binnen 2 minuten na het koppelen aan de afstandsbediening het optrekken en het neerlaten van het rolluik (de aan-knop ('I') om op te trekken en de uit-knop ('O') om neer te laten). Als de bewegingsrichting niet correct is, dan moet u deze omwisselen door de uit-knop ('O') gedurende 2 seconden ingedrukt te houden; de rolluikmotor maakt een korte beweging heen en weer om de wijziging te bevestigen.

Als u een DiO 1.0-lichtsensor (ref. 54783) gebruikt, dan moet u de richting van uw rolluikafstandsbediening omwisselen: gebruik 'aan' ('I') om neer te laten en 'uit' ('O') om op te trekken voor een goede werking.

Toevoegen van een extra bedieningselement

4 Druk om een extra DiO 1.0-bedieningselement (afstandsbediening, draadloze schakelaar, LiteBox of HomeBox voor bediening via uw smartphone enz.) toe te voegen gedurende 2 seconden op de aan-knop ('I') van de hoofdafstandsbediening (de eerste geïnstalleerde afstandsbediening); de motor maakt een korte beweging heen en weer om te bevestigen dat het nieuwe bedieningselement toegevoegd is.



Opmerking: U kunt in het totaal 12 draadloze DiO 1.0-bedieningselementen per rolluikmotor installeren. De draadloze DiO 1.0-rolluikmotor is niet compatibel met de schakelaarmicromodule (ref 54700).

Let op: Gebruik niet meerdere afstandsbedieningen tegelijk. Vergeet niet de bedrade schakelaar te verwijderen of uit te schakelen want anders kan de nieuwe rolluikmotor beschadigd raken.

Verwijderen van een bedieningselement

5 In bepaalde gevallen kan het nuttig zijn om één of meerdere bedieningselementen te verwijderen om geheugenruimte vrij te maken (maximaal 12 bedieningselementen). Druk om een bedieningselement te verwijderen gedurende 2 seconden op de aan-knop ('I') van de hoofdafstandsbediening; de motor maakt een korte beweging heen en weer. Druk vervolgens op de uit-knop ('O') van de hoofdafstandsbediening om het bedieningselement te verwijderen; de motor maakt opnieuw een korte beweging heen en weer om het verwijderen van de koppeling te bevestigen.

IV. Instellen van de eindpunten

Let op: Gebruik geen ander gereedschap dan de bijgeleverde afstelsleutel.

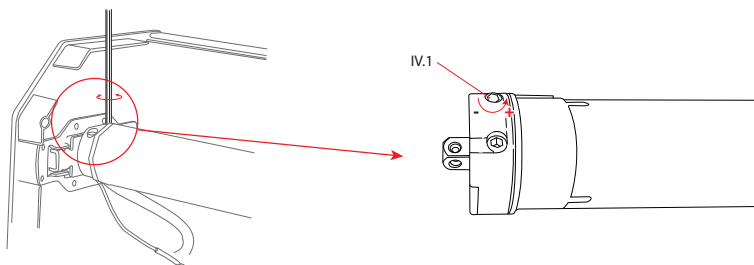
1 Stel het eindpunt voor de 'omlaagstand' in (rolluik volledig dicht):

Zoek de betreffende afstelschroef op de motor; dit is de bovenste (zie afbeelding IV.1) (ongeacht of de motor aan de linker- of rechterkant in de kap geïnstalleerd is).

Druk op de uit-knop ('O') op de afstandsbediening om het rolluik helemaal te sluiten.

Als het rolluik eerder dan bij de gewenste omlaagstand stopt, stel dan het eindpunt verderop in door de betreffende bovenste schroef tegen de richting van de klok (naar het '+'-teken toe) te draaien met de bijgeleverde afstelsleutel (zie afbeelding IV.1); het rolluik zakt beetje bij beetje naar beneden naarmate u aan de schroef draait. Als het instellen langer duurt dan twee minuten, druk dan op de uit-knop ('O') om het laten zakken van het rolluik opnieuw te starten.

Als het rolluik de gewenste omlaagstand eerder bereikt dan dat het automatisch stopt, **zet het dan onmiddellijk stop** door op de uit-knop ('O') van de afstandsbediening te drukken, trek het weer op door op de aan-knop ('I') van de afstandsbediening te drukken en stel bij door de bovenste afstelschroef in de richting van de klok (naar het '-'-teken toe) te draaien met de bijgeleverde afstelsleutel. Druk opnieuw op de uit-knop ('O') op de afstandsbediening om het rolluik te sluiten en controleer of het rolluik stopt bij de gewenste omlaagstand. Herhaal deze procedure tot de gewenste stand ingesteld is.



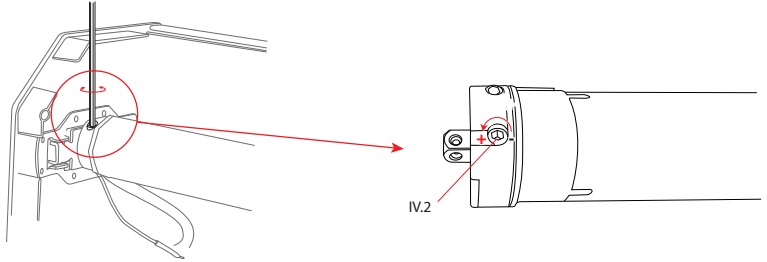
2 Stel het eindpunt voor de 'omhoogstand' in (rolluik volledig open):

Zoek de betreffende afstelschroef op de motor; dit is de onderste (zie afbeelding IV.2) (ongeacht of de motor aan de linker- of rechterkant in de kap geïnstalleerd is).

Druk op de aan-knop ('I') op de afstandsbediening om het rolluik helemaal te openen.

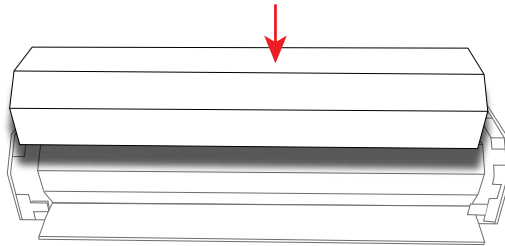
- Als het rolluik eerder dan bij de gewenste omhoogstand stopt, stel dan het eindpunt verderop in door de betreffende onderste schroef tegen de richting van de klok (naar het '+'-teken toe) te draaien met de bijgeleverde afstelsleutel; het rolluik gaat beetje bij beetje omhoog naarmate u aan de schroef draait. Als het instellen langer duurt dan twee minuten, druk dan op de aan-knop ('I') om het openen van het rolluik opnieuw te starten.

- Als het rolluik de gewenste omhoogstand eerder bereikt dan dat het automatisch stopt, **zet het dan onmiddellijk stop** door op de aan-knop ('I') van de afstandsbediening te drukken, laat het weer zakken door op de uit-knop ('O') van de afstandsbediening te drukken en stel bij door de onderste afstelschroef in de richting van de klok (naar het '-'-teken toe) te draaien met de bijgeleverde afstelsleutel. Druk opnieuw op de aan-knop ('I') op de afstandsbediening om het rolluik te openen en controleer of het rolluik stopt bij de gewenste omhoogstand. Herhaal deze procedure tot de gewenste stand ingesteld is.



Wij adviseren u de eindpunten stapsgewijs in te stellen en de afstelschroeven slechts enkele stappen tegelijk te draaien. Let op: Afhankelijk van de grootte van uw rolluik, kan het zijn dat bij het afstellen de schroef tientallen toeren aangedraaid moet worden.

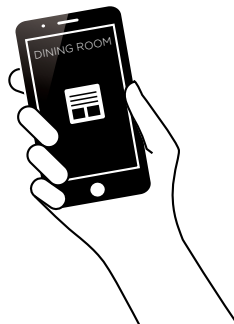
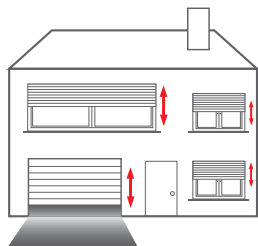
- 3 Sluit de kap overeenkomstig de instructies bij uw rolluik of zonnescerm en zorg ervoor dat de voedingskabel zich niet in de kap bevindt zodat deze het oprollen niet belemmert evenmin als de antenne zodat het signaalbereik en de verbinding met uw DiO 1.0-bedieningselementen optimaal zijn.



Gebruik

Volledig sluiten	Druk op de uit-knop ('O') op de afstandsbediening.
Gedeeltelijk sluiten van het rolluik	Druk op de uit-knop ('O') op de afstandsbediening om het sluiten van het rolluik te starten en druk nogmaals op dezelfde knop om het rolluik te stoppen in de gewenste stand.
Volledig openen	Druk op de aan-knop ('I') op de afstandsbediening.
Gedeeltelijk openen van het rolluik	Druk op de aan-knop ('I') op de afstandsbediening om het openen van het rolluik te starten en druk nogmaals op dezelfde knop om het rolluik te stoppen in de gewenste stand.

<p>Toevoegen van bedieningselementen</p>	<p>U kunt DiO 1.0-accessoires toevoegen om uw rolluik te bedienen met andere bedieningselementen (schakelaar, afstandsbediening, smartphone enz.; maximaal 12 bedieningselementen) – zie III.4. Installeren van de afstandsbediening.</p>
<p>Centraal bedienen en programmeren met uw smartphone</p>	<p>Met de LiteBox of de huisautomatiserings-systeem, kunt u uw rolluiken bedienen via uw smartphone, uw bediening op één punt samenbrengen, de tijd voor het openen en/of sluiten programmeren en dagelijkse scenario's programmeren.</p>



Verhelpen van problemen

<p>De motor werkt niet ook al wordt hij gevoed.</p>	<p>1) Er kan een beveiliging tegen oververhitting geactiveerd zijn; wacht in dit geval circa 20 minuten tot de motor afgekoeld is.</p>
	<p>2) Controleer of de netspanning overeenkomt met de technische gegevens op het productlabel.</p>
	<p>3) Controleer of de instellingen van de eindpunten elkaar niet overlappen; draai in dit geval beide afstelschroeven enkele stappen tegen de richting van de klok en stel de eindpunten opnieuw in (zie IV. Instellen van de eindpunten).</p>
<p>Het lukt niet om de motor op afstand te bedienen.</p>	<p>1) Controleer of de antenne niet beschadigd is en of deze zich buiten de kap bevindt.</p>
	<p>2) Controleer de aansluitingen van de motor.</p>
	<p>3) Het zendbereik tussen de afstandsbediening en de antenne van de motor is circa 50 meter; deze afstand kan minder worden door een ander aanwezig draadloos systeem of door de dikte van de muren. Voeg indien nodig een zendrelais toe (ref. 54799) om het bereik te vergroten.</p>
	<p>4) Controleer de batterij van de afstandsbediening.</p>
	<p>5) Controleer of er een meter afstand tussen de verschillende antennes is om interferentie te voorkomen.</p>

<p>Het lukt niet om mijn draadloze motor te koppelen aan een bedieningselement (afstandsbediening, schakelaar...).</p>	<p>1) Controleer de batterij van de afstandsbediening.</p> <p>2) Controleer of de motor niet al aan 12 bedieningselementen gekoppeld is. Maak in dit geval het geheugen van de motor gedeeltelijk leeg en koppel deze aan het nieuwe bedieningselement (zie III.4. Installeren van de afstandsbediening / Verwijderen van een bedieningselement).</p>
<p>Ik ben mijn hoofdafstandsbediening kwijt en wil een nieuwe installeren.</p>	<p>Schakel om de hoofdafstandsbediening te vervangen de stroom in de verdeelkast gedurende 2 seconden uit, schakel de stroom weer in gedurende 10 à 15 seconden, schakel de stroom opnieuw 2 seconden uit en schakel deze daarna weer in; de motor maakt een beweging heen en weer. Druk vervolgens 2 seconden op de uit-knop ('O') van uw nieuwe hoofdafstandsbediening; de motor maakt een beweging heen en weer. Druk tot slot gedurende 2 seconden op de uit-knop ('O') van de nieuwe hoofdafstandsbediening; de motor maakt opnieuw een beweging heen en weer om het koppelen te bevestigen.</p>
<p>Ik wil al mijn gekoppelde bedieningselementen verwijderen (resetten).</p>	<p>Schakel de stroom in de verdeelkast gedurende 2 seconden uit, schakel de stroom weer in gedurende 10 à 15 seconden, schakel de stroom opnieuw 2 seconden uit en schakel deze daarna weer in; de motor maakt een beweging heen en weer. Druk vervolgens 2 seconden op de uit-knop ('O') van uw hoofdafstandsbediening; de motor maakt een beweging heen en weer. Druk tot slot gedurende 2 seconden op de aan-knop ('I') van de hoofdafstandsbediening; de motor maakt opnieuw een beweging heen en weer om het verwijderen te bevestigen. De volgende keer dat de motor ingeschakeld wordt, staat deze automatisch in de koppelingsmodus gedurende 2 minuten.</p>
<p>Mijn rolluik stopt al na enkele centimeters met omhoog / omlaag gaan.</p>	<p>Controleer of er geen bedrade schakelaar geïnstalleerd is. Is dit het geval, verwijder deze dan onmiddellijk en vervang deze door een draadloze schakelaar.</p>

Technische gegevens

Rolluikmotor

Frequentie: 433,92 MHz
 Draadloos protocol: DiO 1.0 (433 MHz by DiO)
 Zendbereik: 50 m (in open ruimte)
 Voeding: 230 V - 50 Hz
 Bedrijfstemperatuur: -10 tot 40 °C
 Gebruik binnenshuis: IP44

Product	Koppel			Buisas	Max. vermogen	Rotatiesnelheid
	10 Nm	20 Nm	50 Nm			
MVR-40-10RF	X			40 mm	150 W / 0,65 A	16 rpm
MVR-60-10RF	X			60 mm	115 W / 0,55 A	16 rpm
MVR-60-20RF		X		60 mm	165 W / 0,75 A	18 rpm
MVR-60-50RF			X	60 mm	260 W / 1,2 A	12 rpm

Afstandsbediening

Frequentie: 433,92 MHz
 Zendbereik: 50 m (in open ruimte)
 Aantal kanalen: 1
 Lithiumbatterij: CR 2032 3 V (bijgeleverd)

Conformiteitsverklaring



Ondergetekende, Chacon, verklaart dat de radioapparatuur met de referentienummers MVR-40-10RF / MVR-60-10RF / MVR-60-20RF / MVR-60-50RF voldoet aan de richtlijn 2014/53/EU.

De volledige tekst van de EU-verklaring is beschikbaar op het volgende internetadres: www.chacon.be-support-téléchargements

Recycling (AEEA-richtlijn 2002/96/EG)



Overeenkomstig de Europese AEEA-richtlijn (2002/96/EG) en de Europese richtlijn inzake accu's (2006/66/EG) moeten alle elektrische en elektronische apparaten en accu's gescheiden ingezameld worden door een lokale instantie die gespecialiseerd is in het inzamelen van afval. Gooi deze producten niet bij het normale huishoudelijke afval. Raadpleeg de geldende regelgevingen. Het symbool van de doorgekruiste afvalcontainer geeft aan dat het in alle landen van de EU verboden is dit product weg te gooien bij het huishoudelijke afval. Om het milieu en de volksgezondheid niet in gevaar te brengen door ongecontroleerd afdanken van producten, moet dit product op verantwoordelijke wijze gerecycled worden om het duurzame gebruik van materialen te bevorderen. Voor het inleveren van uw afgedankte apparaat kunt u gebruik maken van de inlever- of inzamelinstanties of kunt u contact opnemen met uw oorspronkelijke verkoper. Deze zal instaan voor de recycling overeenkomstig de reglementaire voorschriften.