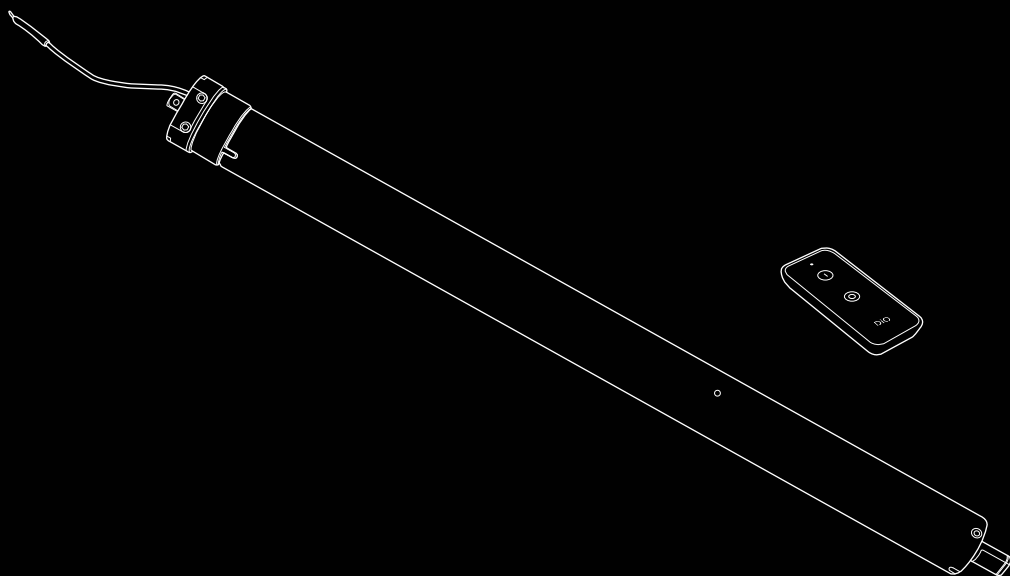


Motorizzazione di tapparelle wireless e telecomando



MANUALE D'USO

MVR-40-10RF / MVR-60-10RF / MVR-60-20RF / MVR-60-50RF

Avvertimenti importanti per la sicurezza

Vi ringraziamo di aver acquistato un prodotto DiO.

Prima di iniziare l'installazione, leggere attentamente questo manuale d'uso e assicurarsi di **rispettare le istruzioni per la sicurezza delle persone**. Il mancato rispetto delle istruzioni solleverà il produttore da ogni responsabilità e invaliderà la garanzia del motore. **Si prega di contattare un professionista in caso di dubbi. Se l'installazione non viene effettuata in maniera corretta possono verificarsi gravi incidenti e danni a persone e cose.**

Una volta terminata l'installazione, conservare questo manuale per eventuali modifiche future del sistema o manutenzione.

In caso di dubbi o problemi, non esitare a **contattare** il proprio rivenditore o il servizio di assistenza post-vendita DiO:

- Tramite il nostro sito Web : **www.getDiO.com**
- Telefonicamente ai seguenti numeri : Belgio 0900 51 100 (Tariffa nazionale 0,45€/minuto)
Francia 01 57 32 48 12 (Tariffa per chiamate nazionali)
Spagna 91 481 63 97 (Tariffa per chiamate nazionali)
Portogallo 02 21 450 250 (Tariffa per chiamate nazionali)
Italia 353 36 71 965 (Tariffa per chiamate nazionali)

Istruzioni importanti concernenti la sicurezza degli utenti:

- Tenere i dispositivi di controllo fuori dalla portata dei bambini.
- Fare attenzione alla tapparella mentre è in movimento e allontanare le persone (bambini, animali) fino a quando non sarà completamente abbassata.
- Verificare regolarmente l'installazione e non utilizzare il motore nel caso in cui si riscontri la necessità di una messa a punto o di una riparazione.
- Non mettere in funzione le tapparelle o gli avvolgibili mentre si stanno effettuando operazioni di manutenzione, ad esempio la pulizia di vetri.

Istruzioni importanti relative alla sicurezza dell'installazione:

- I motori sono destinati esclusivamente alla motorizzazione di tapparelle o avvolgibili in legno, PVC o alluminio. Qualsiasi altro utilizzo annullerà la garanzia e il produttore declina ogni responsabilità per danni provocati in caso di mancato rispetto delle istruzioni.
- Utilizzare solamente gli accessori d'installazione forniti nel kit.
- L'installazione del motore e dei relativi accessori può essere effettuata da una persona non qualificata a condizione che vengano rispettate scrupolosamente le istruzioni contenute nel presente manuale. Le operazioni di collegamento alla rete elettrica devono invece essere effettuate da un elettricista qualificato.
- Il motore è provvisto di una protezione termica che arresta il motore automaticamente per ripristinare la normale temperatura di funzionamento. In questo caso si raccomanda di aspettare una ventina di minuti, poi il motore tornerà a funzionare normalmente.
- È normale che il motore si riscaldi in caso di utilizzo prolungato o a vuoto. Fare attenzione a non scottarsi.

Prima dell'installazione

- Verificare che il motore sia adatto alla tapparella da automatizzare. La coppia, l'anello di trascinamento e la durata di funzionamento devono essere compatibili con le caratteristiche della parte da automatizzare. Seguire le indicazioni del costruttore per definire il carico da

applicare al motore.

- Assicurarsi di togliere corrente al sistema prima dell'installazione e della manutenzione.
- Non sottoporre il cavo di alimentazione a trazioni eccessive.
- Non sottoporre il motore a urti o colpi di alcun tipo.
- Evitare il contatto con liquidi o fonti di calore.
- Non smontare il prodotto. Non inserire oggetti appuntiti nel motore.
- Per evitare possibili infiltrazioni d'acqua nel motore, utilizzare un tubo di protezione a tenuta per il cavo di alimentazione in caso di installazione esterna.
- Se il cavo di alimentazione è danneggiato, non utilizzare il motore e contattare immediatamente il servizio di assistenza post-vendita o il rivenditore.
- Non perforare il motore e fare attenzione alla lunghezza delle viti per il fissaggio dell'asse di avvolgimento della tapparella o dell'avvolgibile.
- Si raccomanda di fare riferimento al manuale di istruzioni della tapparella o dell'avvolgibile per ulteriori istruzioni di sicurezza.

Nota per la garanzia:

Importante! Non è riconosciuta alcuna garanzia sul prodotto nel caso in cui vengano riscontrati guasti o problemi dovuti al mancato rispetto delle norme di installazione.

Contenuto

Questo kit contiene:

- Un motore tubolare di diametro 45mm (35mm per rif. : MVR-40-10RF) con una ruota di trascinamento di diametro 60mm (40 mm per rif. : MVR-40-10RF)
- Un anello ottagonale di diametro 60mm (40mm per rif. : MVR-40-10RF)
- Un supporto per il fissaggio
- Copiglia di fissaggio
- Una chiave di regolazione dei finecorsa
- Un telecomando a un canale DIO 1.0



Installazione

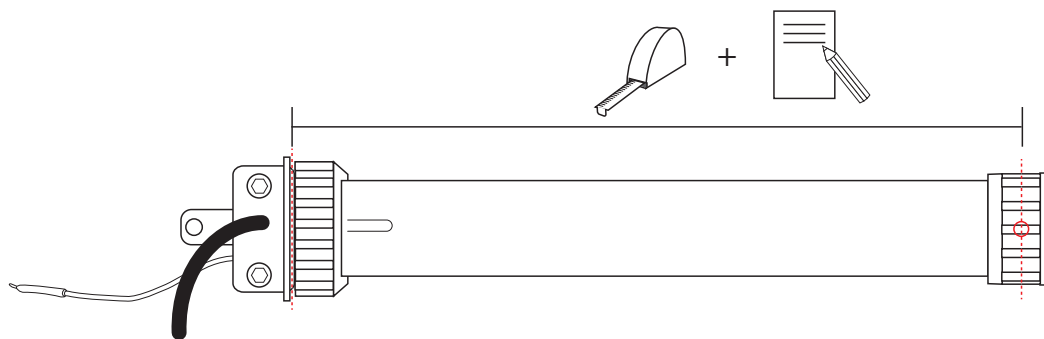
I. Installazione del motore

Si raccomanda di seguire le istruzioni della tapparella o dell'avvolgibile per smontarli e avere accesso all'asse di avvolgimento.

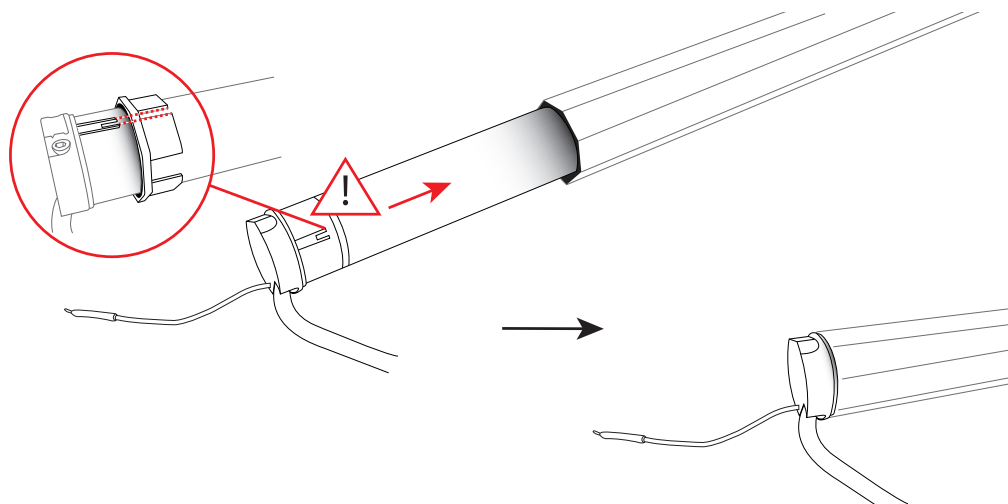
Attenzione: prima di installare la motorizzazione, in caso di impianto elettrico già esistente accertarsi di **disattivare l'interruttore cablato esistente**, oppure rimuovere tutte le attrezzature non necessarie al funzionamento a motore, come la cinghia o la manovella di apertura manuale.

Attenzione: prima di iniziare l'installazione verificare che il motore sia adatto alla tapparella da automatizzare (fare riferimento alla scatola del prodotto).

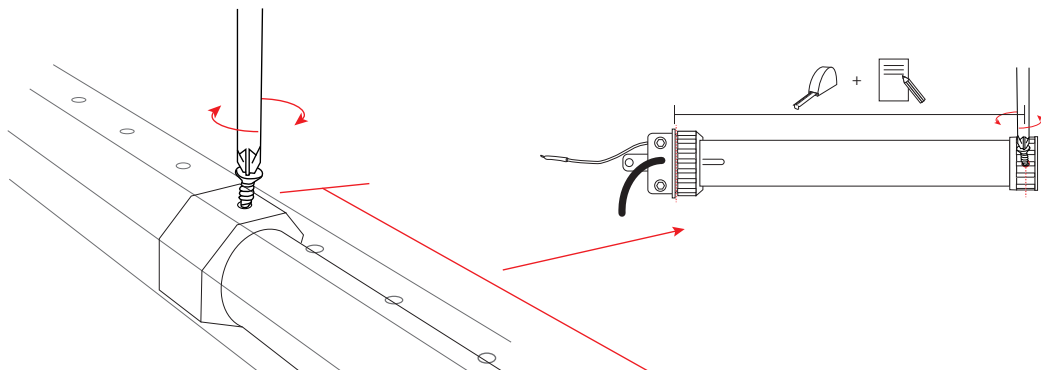
1 Misurare la distanza esatta tra i due punti seguenti (fare riferimento allo schema):



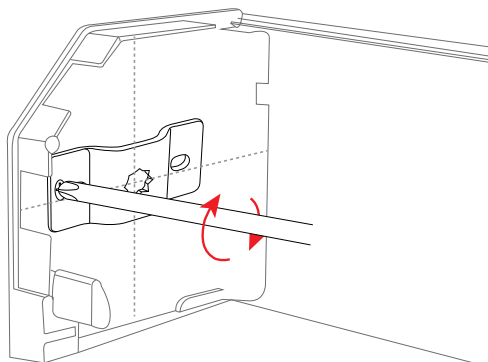
2 Introdurre il motore nell'asse di avvolgimento della tapparella assicurandosi di allineare correttamente la tacca dell'anello ottagonale con il segno di regolazione situato sulla testa del motore. Solo la testa del motore deve sporgere dall'asse.



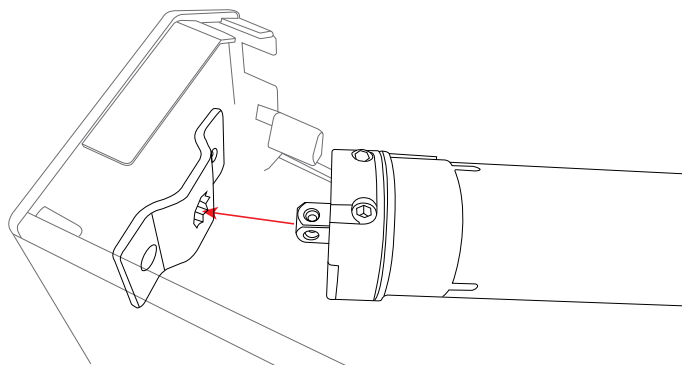
- 3** Tracciare un segno sull'asse in base alla distanza misurata al punto 1, quindi avvitare l'asse al motore tubolare. Accertarsi che la vite sia fissata sulla ruota di trascinamento in plastica e non sul tubo metallico.



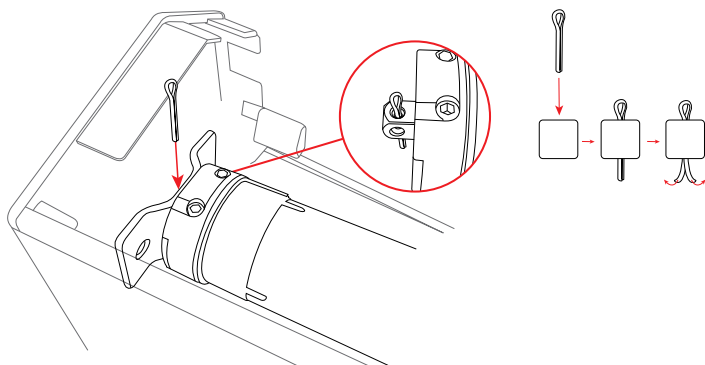
- 4** Fissare il supporto per il fissaggio sul lato desiderato del cassonetto.



- 5** Fissare l'asse di trascinamento al motore installato nel cassonetto inserendo il supporto sulla testa per il fissaggio (fare riferimento allo schema).

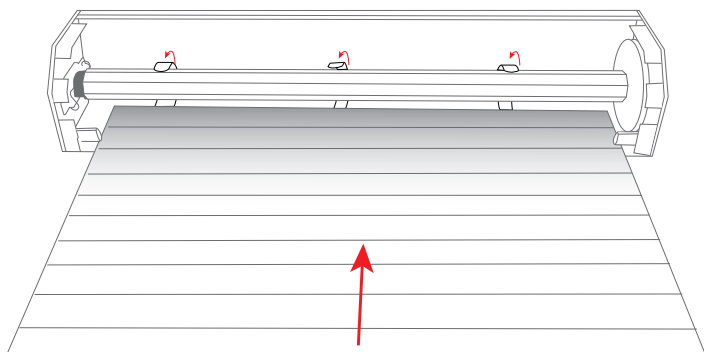


6 Terminare bloccando la testa del motore con la copiglia in dotazione.



7 Fissare nuovamente la tapparella all'asse di avvolgimento seguendo le istruzioni della tapparella o dell'avvolgibile, facendo in modo che il cavo di alimentazione o l'antenna non intralcino l'avvolgimento.

Attenzione, se la tapparella è fissata mediante viti, assicurarsi che le viti siano abbastanza corte da non toccare il motore all'interno dell'asse di avvolgimento.



II. Collegamento all'alimentazione

Le operazioni di collegamento alla rete elettrica devono essere effettuate da un elettricista qualificato.

Attenzione: interrompere l'alimentazione prima di manipolare il prodotto.



Attenzione, se il cavo di alimentazione è danneggiato, il prodotto non può essere utilizzato e deve essere sostituito. In tal caso, contattare il servizio di assistenza post-vendita DiO.

III. Installazione del telecomando

Nota molto importante: In caso di installazione di più di un motore, procedere all'installazione di ogni motore singolarmente con il relativo telecomando.

La connessione (abbinamento) del motore al relativo telecomando avviene alla prima accensione del motore. In questo caso si raccomanda di non collegare tutti i motori all'alimentazione contemporaneamente, per evitare che vengano abbinati tutti al medesimo telecomando. In caso di interruzione di corrente, il motore memorizzerà il primo telecomando installato.

Installare il primo telecomando:

- 1 Collegare il motore wireless all'alimentazione; il motore effettuerà due movimenti "avanti-indietro" per segnalare che si trova in modalità abbinamento; a questo punto sarà pronto per essere collegato a un telecomando.
- 2 Entro 2 minuti dal collegamento del motore all'alimentazione, premere per 2 secondi il pulsante ON ('I') del telecomando; il motore della tapparella effettuerà un breve movimento "avanti-indietro" per confermare che il collegamento è andato a buon fine.
- 3 Entro 2 minuti dalla connessione del telecomando, verificare il movimento di salita e discesa della tapparella (usare il pulsante ON ('I') per alzarla e il pulsante OFF ('O') per abbassarla). In caso di movimenti invertiti, è possibile cambiare la direzione premendo entro 12 secondi il pulsante OFF ('O') per 2 secondi; il motore della tapparella effettuerà un breve movimento "avanti-indietro" per confermare l'avvenuta inversione.

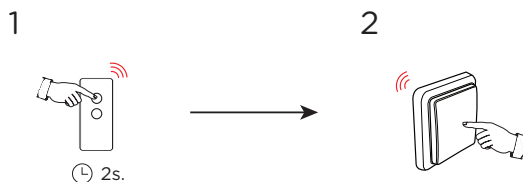


Se si utilizza il sensore di luminosità DiO 1.0 (rif. 54783), sarà necessario invertire il senso del telecomando della tapparella per un funzionamento ottimale: utilizzare ON ('I') per abbassare e OFF ('O') per alzare la tapparella.

Attenzione: In fase di installazione, se non si rispettano i tempi indicati per eseguire i vari passaggi (ad es.: premere il pulsante ON ('I') del telecomando entro 2 minuti dal collegamento del motore alla corrente), il motore effettuerà un breve movimento "avanti-indietro" per segnalare che è uscito dalla modalità abbinamento. In questo caso, sarà necessario scollegare e ricollegare il pannello elettrico all'alimentazione, quindi riprendere l'installazione dalla fase 1.

Collegare un dispositivo di controllo aggiuntivo in 2 clic

- 4 Per collegare un dispositivo di controllo DiO 1.0 aggiuntivo (telecomando, interruttore senza fili, LiteBox o HomeBox per controllare tramite smartphone, ecc.), premere per 2 secondi il pulsante ON ('I') del telecomando principale (primo telecomando installato): il motore effettuerà un breve movimento "avanti-indietro" per segnalare che si trova in modalità abbinamento; a questo punto, premere il pulsante ON ('I') del nuovo dispositivo di controllo entro 12 secondi. Il motore effettuerà nuovamente il movimento "avanti-indietro" a conferma che il nuovo dispositivo è stato aggiunto.



Nota : È possibile installare fino a 12 controlli wireless DIO 1.0 per ogni motore tapparella.
Il motore tapparella wireless DiO 1.0 non è compatibile con il micro-modulo per interruttore (rif. 54700).

Attenzione : Non utilizzare più controlli nello stesso momento.
Ricordarsi di rimuovere o disattivare l'interruttore cablato, per non rischiare di danneggiare il nuovo motore della tapparella.

Cancelarre un dispositivo di controllo

5 In alcuni casi, può essere utile rimuovere uno o più dispositivi di controllo per liberare la memoria (massimo 12 controlli). Per cancellare un dispositivo di controllo, premere sul pulsante ON ('I') del primo telecomando per 2 secondi: il motore effettuerà un breve movimento "avanti-indietro"; premere quindi il pulsante OFF ('O') del controllo che si desidera cancellare: il motore effettuerà nuovamente il movimento "avanti-indietro" per confermare la cancellazione del collegamento.

IV. Regolazione dei fincorsa

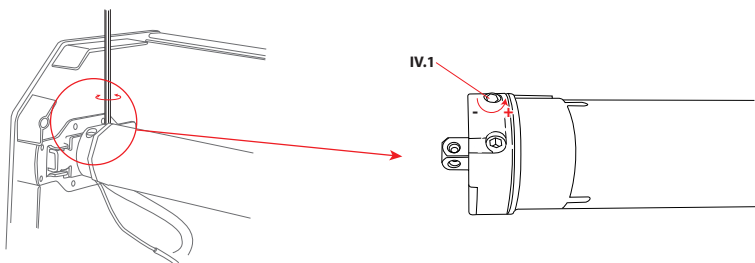
Attenzione: non utilizzare strumenti diversi dalla chiave di regolazione fornita.

1 Regolare il fincorsa in 'posizione bassa' (chiusura completa della tapparella):
Individuare la vite di regolazione corrispondente a livello del motore: è quella posta in alto (fare riferimento allo schema IV.1.) (Il fatto che il motore sia posto a sinistra o a destra del cassonetto è indifferente).
Premere il pulsante OFF ('O') del telecomando per abbassare completamente la tapparella.

- Se la tapparella si ferma prima di raggiungere posizione bassa desiderata, aumentare il fincorsa girando progressivamente la vite in alto in senso antiorario (verso '+') con la chiave di regolazione fornita (fare riferimento allo schema IV.1.). In questo modo la tapparella scenderà lentamente a mano a mano che la vite viene girata. Se la regolazione dura più di due minuti, premere il pulsante OFF ('O') per riavviare la discesa della tapparella.

- Se la tapparella raggiunge la posizione bassa desiderata prima di fermarsi automaticamente, **fermarla subito** premendo il pulsante OFF ('O') del telecomando; alzarla nuovamente premendo il pulsante ON ('I') e regolarla girando progressivamente la vite in alto in senso orario (verso '-') con la chiave di regolazione.

Premere nuovamente il pulsante OFF ('O') del telecomando per abbassare la tapparella e verificare se si ferma nella posizione bassa desiderata. Ripetere l'operazione fino a raggiungere la posizione desiderata.

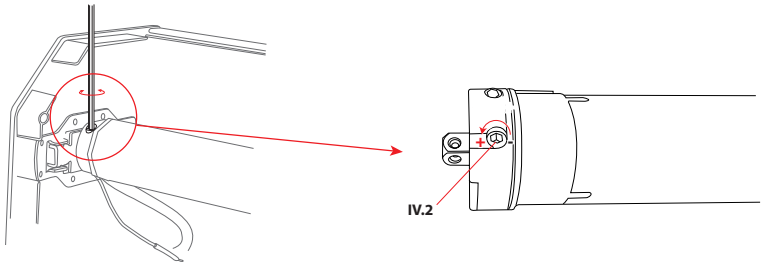


2 Regolare il fincorsa in 'posizione alta' (apertura completa della tapparella):
Individuare la vite di regolazione corrispondente a livello del motore: è quella posta in basso (fare riferimento allo schema IV.2.) (Il fatto che il motore sia posto a sinistra o a destra del cassonetto è indifferente).

Premere il pulsante ON ('I') del telecomando per alzare completamente la tapparella.

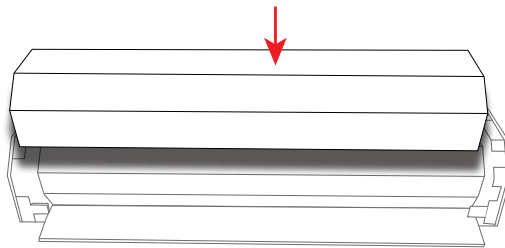
- Se la tapparella si ferma prima di raggiungere posizione alta desiderata, aumentare il finecorsa girando progressivamente la vite in basso in senso antiorario (verso '+') con la chiave di regolazione fornita. In questo modo la tapparella salirà lentamente a mano a mano che la vite viene girata. Se la regolazione dura più di due minuti, premere il pulsante ON ('I') per riavviare la salita della tapparella.

-Se la tapparella raggiunge la posizione alta desiderata prima di fermarsi automaticamente, **fermarla subito** premendo il pulsante ON ('I') del telecomando; abbassarla nuovamente premendo il pulsante OFF ('O') e regolarla girando progressivamente la vite in basso in senso orario (verso '-') con la chiave di regolazione. Premere nuovamente il pulsante ON ('I') del telecomando per alzare la tapparella e verificare se si ferma nella posizione alta desiderata. Ripetere l'operazione fino a raggiungere la posizione desiderata.



Si raccomanda di regolare i finecorsa in maniera progressiva girando poco per volta le viti di regolazione. Attenzione: a seconda delle dimensioni della tapparella, i parametri definiti potrebbero richiedere diverse decine di giri di vite.

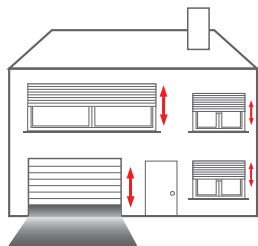
3 Richiudere il cassetto seguendo le istruzioni della tapparella o dell'avvolgibile facendo in modo di non lasciare il cavo di alimentazione nel cassetto per non intralciare l'avvolgimento della tapparella e l'antenna radio, così da ottimizzare la portata del segnale e di conseguenza la connessione con il/i dispositivo/i di controllo DiO 1.0.



Utilizzo

Chiusura completa	Premere il pulsante OFF ('O') del telecomando.
Chiusura parziale della tapparella	Premere il pulsante OFF ('O') del telecomando per avviare la chiusura della tapparella e premerlo una seconda volta per fermare la tapparella nella posizione desiderata.

Apertura completa	Premere il pulsante ON ('I') del telecomando.
Apertura parziale della tapparella	Premere il pulsante ON ('I') del telecomando per avviare l'apertura della tapparella e premerlo di nuovo per fermare la tapparella nella posizione desiderata.
Aggiunta di punti di controllo	È possibile utilizzare altri accessori DIO 1.0 per controllare la tapparella tramite altri dispositivi di controllo (interruttore, telecomando, smartphone, ecc.; massimo 12 controlli) - fare riferimento al punto III.4. Installazione del telecomando.
Controllare in modo centralizzato e programmare tramite smartphone	Grazie alla LiteBox o alla centralina domotica DIO è possibile controllare le tapparelle tramite smartphone, centralizzare i dispositivi di controllo, programmare gli orari di apertura e chiusura e creare diversi scenari.



Risoluzione dei problemi

Il motore non funziona anche se è alimentato.	1) È possibile che sia attiva la protezione termica; in tal caso, attendere per circa venti minuti affinché il motore si raffreddi.
	2) Verificare che la tensione di rete corrisponda alle caratteristiche tecniche riportate sull'etichetta del prodotto.
	3) Verificare che le regolazioni dei finecorsa non siano incrociate fra loro; in tal caso, effettuare qualche giro delle viti di regolazione in senso antiorario e regolare nuovamente i finecorsa (fare riferimento al punto IV. Regolazione dei finecorsa).
Non riesco a controllare il motore a distanza.	1) Verificare che l'antenna radio non sia danneggiata e che fuoriesca dal cassetto.
	2) Verificare i collegamenti del motore.

	<p>3) La distanza di trasmissione tra il telecomando e l'antenna radio del motore è di circa 50 metri; tale distanza può essere ridotta dalla presenza di un collegamento wireless preesistente o dallo spessore dei muri. Se necessario, aggiungere un relè di trasmissione (rif 54799) per aumentare la distanza.</p> <p>4) Verificare lo stato della pila del telecomando.</p> <p>5) Verificare che le antenne radio siano poste alla distanza di un metro l'una dall'altra per evitare interferenze.</p>
<p>Non riesco a collegare il mio motore wireless a un dispositivo di controllo (telecomando, interruttore, ecc.)</p>	<p>1) Verificare lo stato della pila del telecomando.</p> <p>2) Assicurati che il motore sia già collegato a 12 controlli wireless. In questo caso, svuotare parzialmente la memoria del motore interessato e collegarlo al nuovo controllo (vedere III.4 Installazione del telecomando / cancellare un dispositivo di controllo).</p>
<p>Ho perso il primo telecomando e desidero aggiungerne uno nuovo.</p>	<p>Per cambiare il primo telecomando, interrompere l'alimentazione del quadro elettrico per 2 secondi, quindi ricollegare l'alimentazione per 10-15 secondi, interrompere nuovamente l'interruttore per 2 secondi e ridare corrente. Il motore effettuerà un movimento "avanti-indietro". Quindi premere per 2 secondi sul pulsante OFF ('O') del nuovo dispositivo di controllo principale: il motore effettuerà un movimento "avanti-indietro" e a questo punto sarà possibile premere per 2 secondi sul pulsante OFF ('O') del nuovo controllo principale - il motore effettuerà nuovamente il movimento "avanti-indietro" per confermare il salvataggio.</p>
<p>Desidero cancellare tutti i dispositivi di controllo salvati (reset).</p>	<p>Per farlo, interrompere l'alimentazione del quadro elettrico per 2 secondi, quindi ricollegare l'alimentazione per 10-15 secondi, interrompere nuovamente l'interruttore per 2 secondi e ridare corrente. Il motore effettuerà un movimento "avanti-indietro". A questo punto premere per 2 secondi sul pulsante OFF ('O') del telecomando principale: il motore effettuerà un movimento "avanti-indietro" e a questo punto sarà possibile premere per 2 secondi sul pulsante ON ('I') del telecomando principale - il motore effettuerà nuovamente il movimento "avanti-indietro" per confermare la cancellazione. In occasione della prossima accensione, il motore entrerà automaticamente in modalità abbinamento per 2 minuti.</p>
<p>La discesa/salita della tapparella si arresta dopo pochi centimetri.</p>	<p>Verificare che non sia installato un interruttore cablato. In tal caso, rimuoverlo immediatamente e sostituirlo con un interruttore wireless.</p>

Caratteristiche tecniche

Motore Tapparella

Frequenza: 433,92MHz

Protocollo radio: DiO 1.0 (433MHz by DiO)

Portata di trasmissione: 50m (in campo libero)

Alimentazione: 230V - 50Hz

Temperatura di esercizio: da -10 a 40° C

Uso interno: IP44

Prodotto	Coppia			Asse tubolare	Potenza massima	Velocità di rotazione
	10 Nm	20 Nm	50 Nm			
MVR-40-10RF	X			40 mm	150W / 0,65 A	16 rpm
MVR-60-10RF	X			60 mm	115W / 0,55 A	16 rpm
MVR-60-20RF		x		60 mm	165W / 0,75 A	16 rpm
MVR-60-50RF			x	60 mm	260 W / 1,20 A	12 rpm

Telecomando

Frequenza: 433,92MHz

Portata di trasmissione: 50m (in campo libero)

Numero di canali: 1

Batteria al litio: CR 2032 3V (inclusa)

Dichiarazione di conformità



a sottoscritta Chacon dichiara che le apparecchiature radio denominate: MVR- 40-10RF/ MVR-60-10RF/ MVR-60-20RF/ MVR-60-50RF sono conformi alla Direttiva 2014/53/UE.

Il testo integrale della dichiarazione di conformità UE è disponibile al seguente indirizzo: www.chacon.be-support-téléchargements

Riciclo (Direttiva 2002/96/CE WEEE)



Conformemente alle direttive europee RAEE (2002/96/CE) e alla direttiva in materia di accumulatori (2006/66/CE), tutte le apparecchiature elettriche, elettroniche o gli accumulatori devono essere raccolti separatamente da un'impresa locale specializzata nello smaltimento dei rifiuti. Non smaltire questi prodotti con i rifiuti ordinari. Fare riferimento alla regolamentazione in vigore. Il simbolo del contenitore per rifiuti indica che questo prodotto non può essere smaltito con i rifiuti domestici in nessun paese dell'UE. Per evitare rischi per l'ambiente o la salute umana derivanti da uno smaltimento incontrollato, riciclare il prodotto in modo responsabile al fine di promuovere l'uso sostenibile dei materiali. Per restituire i dispositivi usati, utilizzare il sistema di raccolta o contattare il rivenditore originale che si occuperà del riciclo nel rispetto della normativa vigente.