

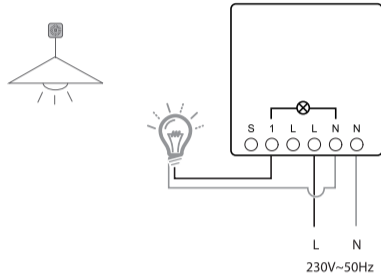


## 1. Installer le module

**!! Attention !!**  
Couper le courant avant toute manipulation.  
En cas de doute sur votre installation, veuillez faire appel à votre électricien.

### 1.1 Raccorder le module à un luminaire

Raccorder le module au luminaire en plaçant le câble Neutre (bleu) dans la borne N, la phase (brun) dans la borne (1). Raccorder le module au courant en plaçant le câble Neutre (bleu) dans la seconde borne N, la phase (brun) dans la borne (L).



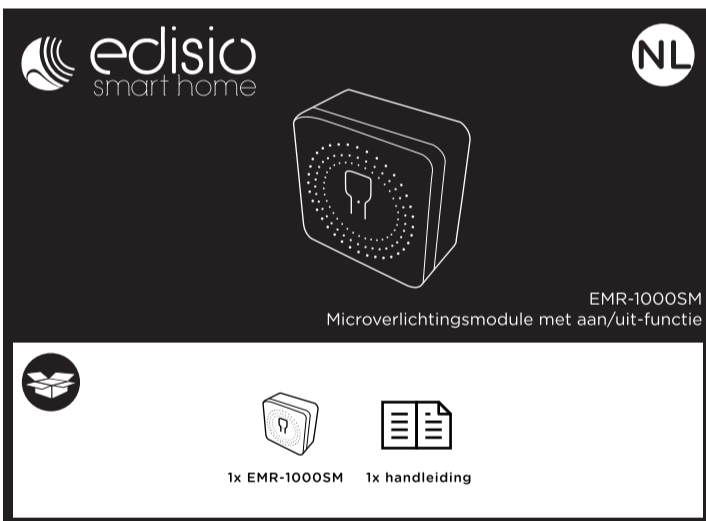
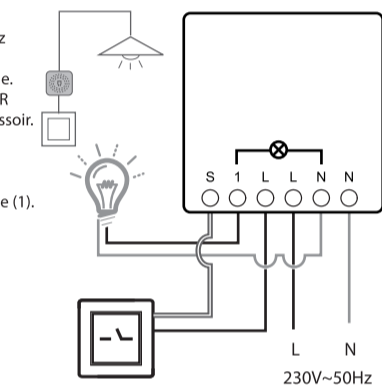
### 1.2 Raccorder le module à un bouton poussoir ou interrupteur classic

Par défaut, le module est configuré pour un bouton poussoir, si vous avez un interrupteur classic ou à bascule, appuyer 9x sur le bouton R du module. Appuyer à nouveau 9x sur le bouton R pour retourner au mode bouton poussoir.

Raccorder le module au luminaire en plaçant le câble Neutre (bleu) dans la borne N, la phase (brun) dans la borne (1).

Raccorder le module au courant en plaçant le câble Neutre (bleu) dans la seconde borne N, la phase (brun) dans la borne (L).

Raccorder votre bouton poussoir ou interrupteur à la seconde borne L et à la borne S.

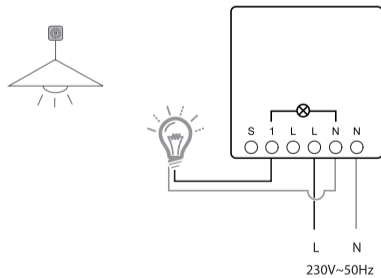


## 1. Installeren van de module

**!! Let op !!**  
Schakel de stroom uit vóór elke handeling.  
Heeft u twijfels over uw installatie, neem dan contact op met een elektricien.

### 1.1 Aansluiten van de module op een lamp

Sluit de module aan op de lamp door de nuldraad (blauw) aan te sluiten op de klem N en de fase draad (bruin) op klem 1. Sluit de module aan op het elektriciteitsnet door de nuldraad (blauw) aan te sluiten op de tweede klem N en de fase draad (bruin) op de klem L.



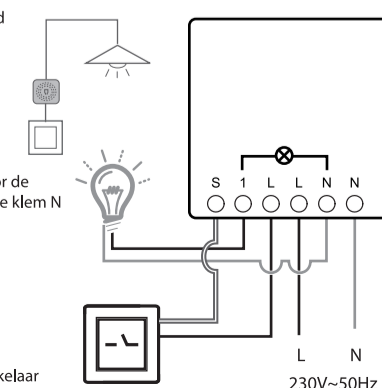
### 1.2 Aansluiten van de module op een drukknop of een klassieke schakelaar

De module staat standaard ingesteld voor sturing met drukknop. Indien u een klassieke of kantelschakelaar wenst te gebruiken druk dan 9x op de R-knop om dit in te stellen. Nogmaals 9x drukken om terug te keren naar de drukknopmode.

Sluit de module aan op de lamp door de nuldraad (blauw) aan te sluiten op de klem N en de fase draad (bruin) op klem 1.

Sluit de module aan op het elektriciteitsnet door de nuldraad (blauw) aan te sluiten op de tweede klem N en de fase draad (bruin) op de klem L.

Verbind uw drukknop of kantelschakelaar aan de tweede klem L en aan de klem S.



## 2. Associer le module avec une commande Edisio

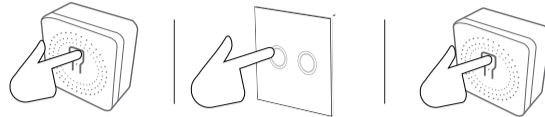
Ce produit est compatible avec l'ensemble des émetteurs Edisio : télécommande, interrupteurs sans fil et centrale domotique pour un contrôle via votre smartphone.

Grâce à la centrale Edisio, vous pouvez également rendre compatible votre module pour éclairage avec les commandes DiO. Plus d'informations sur [www.getdio.com](http://www.getdio.com).

### 2.1 Associer le module avec central domotique

Associez votre module à votre centrale domotique Edisio, pour commander votre éclairage avec votre smartphone et créer vos scénarios, par exemple allumer/ éteindre les lumières du salon à une heure précise ou simuler une présence durant votre absence. Reférez-vous au manuel de votre central pour l'ajout du module.

### 2.2 Associer avec une commande Edisio



- Appuyer une fois sur le bouton « R » du mini module, une led bleue dans le module s'allume signalant que la programmation est active.
- Dans les 10 secondes, appuyer sur le bouton ON de l'interrupteur sans fil ou télécommande, le led bleue clignote pour confirmer l'association.
- Endéans les 10 secondes, appuyer à nouveau sur le bouton « R » du mini module, le led bleue s'éteint.

Le mini module pour volet peut être lié jusqu'à 32 commandes différentes.

## 3. Effacer une commande Edisio

- Appuyer 5 secondes sur le bouton « R » du module. (si R a été déporté, appuyer sur le bouton E)
- Endéans les 10 secondes, appuyer sur la touche à effacer de l'interrupteur sans fil ou télécommande.
- Endéans les 10 secondes, appuyer à nouveau sur le bouton « R » du module.

## 4. Modes avancés

Par défaut ou après reset la minuterie et le répéteur sont désactivés.

#### Minuterie :

Il est possible d'activer une minuterie sur le module pour que l'appareil connecté s'éteigne automatiquement après le temps imparti. Plusieurs minuterie sont possibles:  
2 minutes : Activer: 3xR => la led clignote 3x lentement pour confirmer.  
Désactiver: 3xR => la led clignote 3x rapidement pour confirmer.

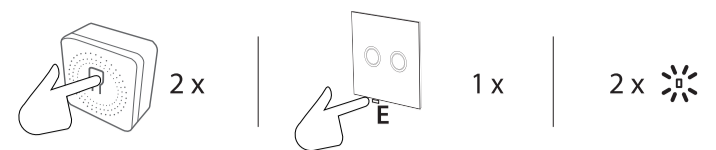
5 minutes: idem 4xR / 10 minutes: idem 5xR / 30 minutes: idem 6xR / désactivé par défaut

#### Répéteur de signal (meshing):

Pour étendre la portée radio entre vos périphériques, vous pouvez activer cette fonction. Par défaut, la fonction est désactivée afin d'optimiser le temps de réponse du module.  
Activer: 7xR => la led clignote 7x lentement pour confirmer.  
Désactiver: 7xR => la led clignote 7x rapidement pour confirmer.  
Ne pas activer plus de 5 récepteurs en «meshing» par installation.

#### Déporter le bouton R

Si vous avez difficilement accès au module après installation nous vous conseillons de déporter le bouton R vers le bouton d'un interrupteur Edisio que l'on appelle le bouton E.  
Activer: 2xR => appuyer sur le bouton E de l'interrupteur => appuyer à nouveau sur R => la LED clignote 2x.  
L'interrupteur devient Master. Vous pouvez maintenant appairer d'autres télécommandes ou interrupteurs Edisio au module via la touche E de l'interrupteur Master sans devoir accéder au bouton R du module encastré.



## 5. Réinitialiser (reset)

Pour réinitialiser votre mini module à ses fonctions d'usine (répéteur de signal désactivé) et en effacer toutes les commandes enregistrées : appuyer 10 secondes sur le bouton « R » de votre module, le led clignote 3 fois pour confirmer sa réinitialisation.

## 6. Résolution de problèmes

La lumière ne s'allume/éteint pas:  
• Vérifier que votre module est bien connecté au courant électrique.  
• Vérifier la polarité et/ou l'épuisement des piles de votre commande.

Important : Une distance minimale d'1-2m est requise entre deux récepteurs (module et/ou prise). La portée entre le module et la commande peut être diminuée par l'épaisseur des murs, ou un environnement sans fil existant.

## 7. Caractéristiques techniques

Protocole: edisio  
Fréquence: **868,3MHz**  
Puissance Max: 3 mW EIRP  
Portée de transmission: 150m (en champs libre)  
Max. 32 émetteurs associés  
Température de fonctionnement: -5 à 50°C  
Alimentation: 230V~50Hz  
Max.: - 8,5A (cos φ = 1)  
- charge résistive: 2000W  
- charges LC (LED): 500W (Max. 10 ampoules)  
h x l x p : 40 x 40 x 20 mm

Utilisation intérieure (IP20), ne pas utiliser dans un environnement humide.

## 8. Compléter votre installation

Complétez votre installation avec les solutions Edisio pour contrôler votre chauffage, votre éclairage, vos volets roulants et votre jardin. Facile, qualitatif, évolutif et économique, découvrez toutes les solutions Edisio sur [www.edisio.com](http://www.edisio.com)

**Recyclage**  
Conformément aux directives européennes DEEE(2002/96/EC) et relative aux accumulateurs (2006/66/EC), tout appareil électrique, électronique ou accumulateur doit être collecté séparément par un système local et spécialisé de collecte des déchets. Ne jetez pas ces produits avec les déchets ordinaires. Consultez la réglementation en vigueur. La marque en forme de pouce indique que ce produit ne doit pas être jeté avec les ordures ménagères dans aucun des pays de l'UE. Afin de prévenir tout risque sur l'environnement ou la santé humaine lié à la mise au rebut incontrôlée, recyclez le produit de façon responsable afin de promouvoir l'utilisation durable des ressources matérielles. Pour renvoyer votre appareil usagé, utilisez les systèmes de renvoi et collecte ou contactez le revendeur d'origine. Il se chargera du recyclage dans le respect des dispositions réglementaires.

**CE**  
Smart Technology déclare que l'appareil EMR-1000SM est conforme aux exigences essentielles et aux autres dispositions pertinentes de la directive RED 2014/53/EU.  
[www.chacon.be](http://www.chacon.be) Support Téléchargement

**Hotline**  
[www.edisio.com/contact-us/](http://www.edisio.com/contact-us/)  
V1.0 190808

## 2. Koppelen van de module aan een Edisio-bedieningselement

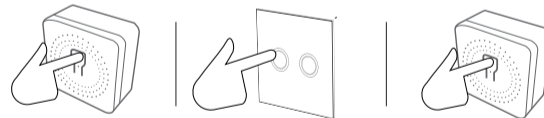
Dit product is compatibel met alle Edisio-bedieningselementen: afstandsbedieningen, draadloze schakelaars en de HomeBox voor bediening via uw smartphone.

Met de Edisio-domotica centrale kunt u uw verlichtingsmodule ook compatibel maken met de Edisio-centrale -bedieningselementen. Meer informatie vindt u op [www.getdio.com](http://www.getdio.com).

### 2.1 Koppelen van de module aan de Edisio centrale

Koppel de module aan de Edisio-domotica centrale om het verlichting met uw smartphone te bedienen en eigen scenario's te maken, bijvoorbeeld om de lichten op een bepaald tijdstip in / uit te schakelen of om een aanwezigheid te simuleren wanneer u niet thuis bent. Raadpleeg de handleiding van de Edisio-centrale om de module toe te voegen.

### 2.2 Koppelen aan een Edisio accessoire



- Druk eenmaal op de knop 'R' van de micromodule; een blauwe indicator in de module begint te branden om aan te geven dat het programmeren geactiveerd is.
- Druk binnen 10 seconden op de aan-knop van de draadloze -schakelaar of -afstandsbediening; de blauwe indicator knippert om het koppelen te bevestigen.
- Druk binnen 10 seconden opnieuw op de knop 'R' van de micromodule; de blauwe indicator gaat uit.

De micromodule voor rolluiken kan aan maximaal 32 verschillende bedieningselementen gekoppeld worden.

## 3. Ongedaan maken van de koppeling van een Edisio-bedieningselement

- Houd de knop 'R' van de module 5 seconden ingedrukt. (Als 'R' overgezet is, druk dan de knop 'E' in.)
- Druk binnen 10 seconden op de knop van de draadloze schakelaar of afstandsbediening die losgekoppeld moet worden.
- Druk binnen 10 seconden opnieuw op de knop 'R' van de module.

## 4. Geavanceerde functies

De timer en signaalrepeater zijn standaard gedeactiveerd.

#### Timer:

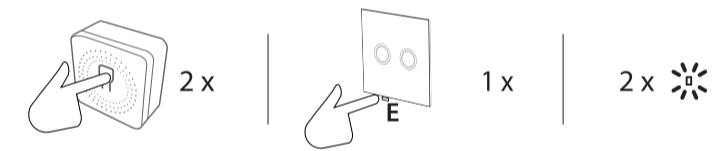
U kunt een timer activeren op de module zodat het apparaat automatisch uitschakelt na de opgegeven tijd. Er zijn verschillende timerinstellingen mogelijk:  
2 minuten: Activer: druk 3 x R; de indicator knippert 3 keer traag om te bevestigen.  
Deactiver: druk 3 x R; de indicator knippert 3 keer snel om te bevestigen.  
5 minuten: idem 4xR / 10 minuten: idem 5xR / 30 minuten: idem 6xR / standaard gedeactiveerd

#### Signaalrepeater (meshing):

Om het draadloze bereik van uw accessoires uit te breiden, kunt u de functie activeren door 7 keer op R te drukken. De indicator knippert 7 keer traag om de activering te bevestigen. Om de repeater te deactiveren, drukt u 7 keer op R. De indicator knippert 7 keer snel om de deactivering te bevestigen. Activeer maximaal vijf ontvangers met 'meshing' per installatie.

#### Overzetten van de knop 'R'

Als u moeilijk bij de module kunt komen na de installatie, dan adviseren wij u de knop 'R' over te zetten naar de knop van een Edisio-schakelaar, die de knop 'E' wordt genoemd. Activeren: 2 x 'R' => druk op de knop 'E' van de schakelaar => druk opnieuw op de knop 'R' => de indicator knippert 2 keer om te bevestigen. De schakelaar is nu de masterschakelaar. U kunt nu extra Edisio-afstandsbedieningen of -schakelaars koppelen aan de module via de knop 'E' van de masterschakelaar. U heeft de moeilijk bereikbare knop 'R' van de module die ingebouwd is bij uw rolluik niet meer nodig.



## 5. Resetten

Om de fabriekinstellingen van uw micromodule te herstellen (signaalrepeater gedeactiveerd) en alle gekoppelde bedieningselementen los te koppelen: houd de knop 'R' van de module 10 seconden ingedrukt; de indicator knippert 3 keer om het resetten te bevestigen.

## 6. Verhelpen van problemen

De verlichting gaat niet aan wanneer ik druk op de afstandsbediening/schakelaar of wanneer de melder geactiveerd is:  
• Controleer of uw module aangesloten is op het elektriciteitsnet.  
• Controleer de polariteit en/of de status van de batterijen van uw bedieningselement.

Belangrijk: Er moet minimaal 1 tot 2 meter afstand zitten tussen twee Edisio-ontvangers (module en/of schakelstopcontact). Het bereik tussen de module en het Edisio-bedieningselement kan minder worden door dikke muren of door de aanwezigheid van een bestaand draadloos netwerk.

## 7. Technische gegevens

Protocol: edisio  
Frequentie: **868,3MHz**  
Maximaal vermogen: 3 mW EIRP  
Zendbereik: 150 m (in open ruimte)  
Max. 32 gekoppelde zenders  
Bedrijfstemperatuur: -5 à 50°C  
Voeding: 230V~50Hz  
Max.: - 8,5A (cos φ = 1)  
- resistieve belasting: 2000W  
- LC belasting (LED/ECO): 500W  
- Max. 10 lampen  
h x l x p : 40 x 40 x 20 mm

Voor gebruik binnenshuis (IP20); niet gebruiken in vochtige omgevingen.

## 8. Uitbreiden van uw installatie

U kunt uw installatie uitbreiden met Edisio-oplossingen voor het aansturen van uw verwarming, uw verlichting, uw rolluiken en uw tuin. De Edisio connected home-oplossingen zijn gebruiksvriendelijk, van hoogwaardige kwaliteit, uitbreidbaar en betaalbaar. U vindt ze op [www.edisio.com](http://www.edisio.com)

**Recyclage**  
Overeenkomstig de Europese WEEE-richtlijn (2002/96/EG) en de Europese richtlijn inzake accu's (2006/66/EG) moeten alle elektrische en elektronische apparaten en accu's gescheiden ingezameld worden door een lokale instantie die gespecialiseerd is in het inzamelen van afval. Gooi deze producten niet bij het normale huishoudelijke afval. Raadpleeg de geldende regelgevingen. Het symbool van de doorgekruiste afvalcontainer geeft aan dat het in alle landen van de EU verboden is dit product weg te gooien bij het huishoudelijke afval. Om het milieu en de volksgezondheid niet in gevaar te brengen door ongecontroleerd afval van producten, moet dit product op verantwoordelijke wijze gerecycled worden om het duurzame gebruik van materialen te bevorderen. Voor het inleveren van uw afgedankte apparaat kunt u gebruik maken van de inlever- of inzamelinstanties of kunt u contact opnemen met uw oorspronkelijke verkoper. Deze zal instaan voor de recycling overeenkomstig de reguliere voorschriften.

**CE**  
Smart Technology verklaart dat de Module voor Lampen EMR-1000SM voldoet aan de essentiële eisen en alle andere relevante bepalingen van de richtlijn RED 2014/53/EU.  
[www.chacon.be](http://www.chacon.be) Support Downloads

**Hotline**  
[www.edisio.com/contact-us/](http://www.edisio.com/contact-us/)  
V1.0 190808



EMR-1000SM  
Mini-módulo de iluminación On/Off



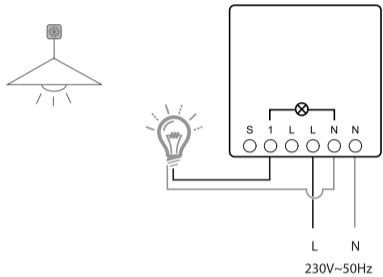
## 1. Instalar el módulo

### ¡Atención!

Corte la alimentación eléctrica antes de cualquier manipulación. En caso de duda sobre la instalación, consulte con su electricista.

### 1.1 Conectar una luminaria

Conecte el módulo a la luminaria situando el cable Neutro (azul) en el terminal N, la fase (marrón) en el terminal 1. Conecte el módulo a la corriente situando el cable Neutro (azul) en el otro terminal N, la fase (marrón) en el terminal L.



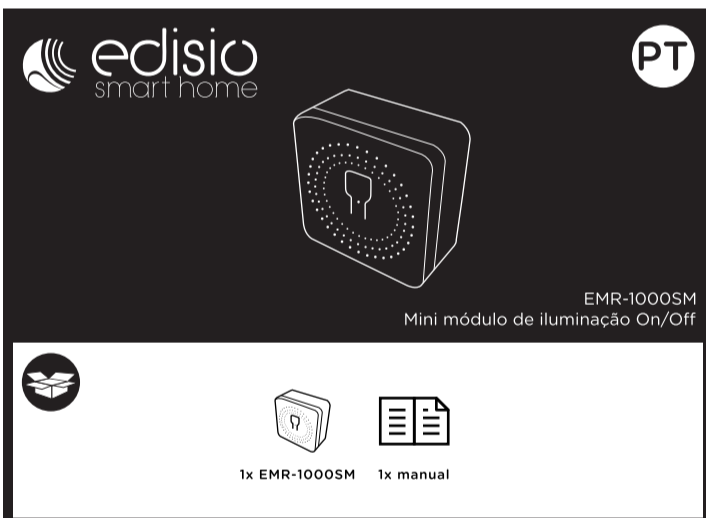
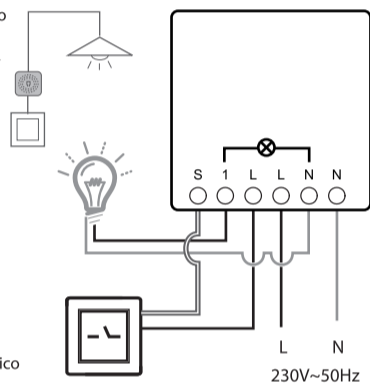
### 1.2 Conectar a un botón pulsador o interruptor clásico

Por defecto el módulo está configurado para un botón pulsador, si tiene un interruptor clásico o de conmutación, presione 9x en el botón R del módulo. Presione el botón R nuevamente 9x para regresar al modo de botón.

Conecte el módulo a la luminaria situando el cable Neutro (azul) en el terminal N y la fase (marrón) en el terminal 1.

Conecte el módulo a la corriente situando el cable Neutro (azul) en el segundo terminal N y la fase (marrón) en el terminal L.

Conecte un pulsador o interruptor clásico al segundo terminal L y al terminal S.



EMR-1000SM  
Mini módulo de iluminação On/Off



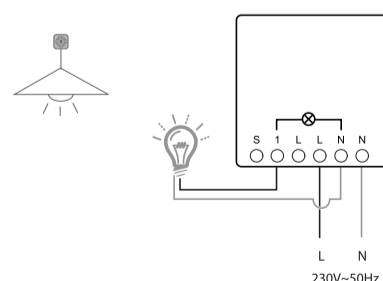
## 1. Instalar o módulo

### !!Atenção!!

Cortar a corrente antes de qualquer manuseamento. Em caso de dúvidas na sua instalação, contacte um electricista.

### 1.1 Ligar o módulo com a lâmpada

Ligar o módulo a lâmpada colocando o cabo neutro (azul) no terminal N e a fase (castanho) no terminal 1. Ligar o módulo à corrente colocando o cabo neutro (azul) no segundo terminal N e a fase (castanho) no terminal L.



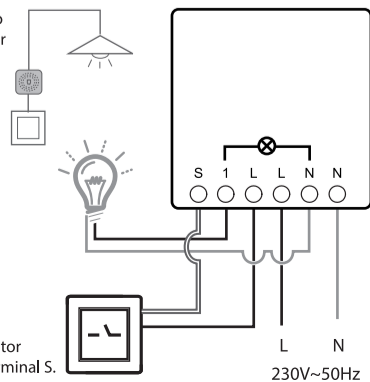
### 1.2 Ligar o módulo a um botão de pressão o interruptor clássico

Por defeito, o módulo está configurado para um botão de pressão, se você tiver um interruptor clássico ou de bascula, pressione 9x no botão R do módulo. Pressione novamente o botão R 9x para retornar ao modo de botão.

Ligar o módulo a lâmpada colocando o cabo neutro (azul) no terminal N e a fase (castanho) no terminal 1.

Ligar o módulo à corrente colocando o cabo neutro (azul) no segundo terminal N e a fase (castanho) no terminal L.

Conectar botão de pressão ou interruptor clássico no segundo terminal L e no terminal S.



## 2. Asociar el módulo a un dispositivo Edisio

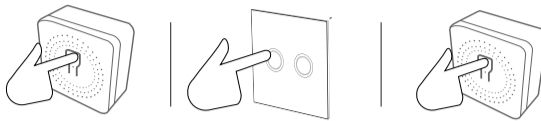
Este producto es compatible con todos los dispositivos Edisio: mando a distancia, interruptores inalámbricos y la centralita domótica para un control a través de smartphone.

Gracias a la centralita Edisio, también puede hacer que su módulo de iluminación sea compatible con los dispositivos Edisio. Más información en [www.getdio.com](http://www.getdio.com).

### 2.1. Asociar el módulo a la centralita Edisio

Asocie el módulo a la centralita domótica Edisio para controlar su iluminación a través de smartphone y crear sus escenarios; por ejemplo, para encender/apagar las luces a una hora determinada o simular una presencia durante su ausencia. Consulte el manual de la centralita para añadir el módulo.

### 2.2. Asociar con un emisor



1. Pulse una vez el botón "R" del mini-módulo; se encenderá un LED azul en el módulo para indicar que la programación está activa.
2. Antes de que transcurran 10 segundos, pulse el botón ON del interruptor inalámbrico o del mando a distancia y el LED azul parpadeará para confirmar la asociación.
3. Antes de que transcurran 10 segundos, pulse de nuevo el botón "R" del mini-módulo; el LED azul se apagará.

El mini-módulo para persiana puede asociarse hasta con 32 dispositivos diferentes

## 3. Eliminar un dispositivo Edisio

1. Pulse 5 segundos el botón "R" del módulo. (Si R se ha trasladado, pulse el botón E)
2. Antes de que transcurran 10 segundos, pulse el botón para eliminar el interruptor inalámbrico o el mando a distancia.
3. Antes de que transcurran 10 segundos, pulse de nuevo el botón "R" del módulo.

## 4. Modos avanzados

Por defecto o después del restablecimiento el minitero y el repetidor son desactivados.

### Minitero :

Es posible activar un minitero en el módulo para que el aparato conectado se apague automáticamente tras el tiempo asignado. Son posibles varias opciones de minitero: 2 minutos : Activar: 3xR => el LED parpadeará tres veces lentamente para confirmar. Desactivar: 3xR => el LED parpadeará tres veces rápidamente para confirmar. 5 minutos: idem 4xR / 10 minutos: idem 5xR / 30 minutos: idem 6xR / desactivado por defecto

### Repetidor de señal (meshing):

Por defecto, la función está desactivada para optimizar el tiempo de respuesta del módulo. Para ampliar el alcance vía radio entre los periféricos, puede activar la función pulsando 7x R. El LED parpadea en 7 veces lentamente para confirmar la activación. Para desactivar el repetidor, pulse 7xR; el LED parpadea rápidamente 7x para confirmar la desactivación. No active más de 5 receptores en "meshing" por instalación.

### Trasladar el botón R

Si resulta difícil acceder al módulo una vez instalado, le recomendamos que traslade el botón R al botón de un interruptor Edisio que denominamos botón E. Activar: 2xR => Pulse el botón E del interruptor => pulse de nuevo el botón "R" => el LED parpadeará 2x para confirmar. El interruptor pasa a ser Master. Ahora puede emparejar otros mandos a distancia o interruptores Edisio con el módulo a través del botón E del interruptor Master sin tener que acceder al botón R del módulo empotrado.

## 2. Associar o módulo a um comando Edisio

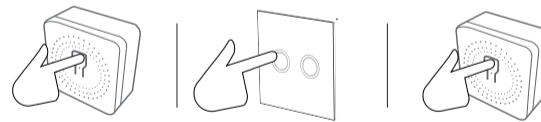
Este produto é compatível com o conjunto de comandos Edisio: telecomando, interruptores sem fios e a central domótica Edisio para o controlo através de smartphone.

Graças à central Edisio, também pode tornar compatível o módulo de iluminação com os comandos DIO. Mais informações em [www.getdio.com](http://www.getdio.com).

### 2.1. Associar o módulo à central Edisio

Associe o seu módulo à central domótica Edisio, para controlar a iluminação com o smartphone e criar os seus cenários, por exemplo, para ligar / desligar as luzes do seu salão a uma hora exata ou simule uma presença durante a sua ausência. Consulte o manual da sua central para a adição do módulo.

### 2.2. Associar o um comando Edisio



1. Premir uma vez o botão "R" do mini módulo, acende-se um LED azul no módulo, assinalando que a programação está ativa.
2. No espaço de 10 segundos, premir o botão ON do interruptor sem fios ou telecomando, o LED azul fica intermitente para confirmar a associação.
3. No espaço de 10 segundos, premir novamente o botão "R" do mini módulo, o LED azul apaga-se.

O mini módulo para persiana pode ser ligado a até 32 comandos diferentes.

## 3. Apagar um comando Edisio

1. Premir durante 5 segundos o botão "R" do módulo. (Se o botão R tiver sido deslocado, premir o botão E)
2. No espaço de 10 segundos, premir a tecla a eliminar do interruptor sem fios ou telecomando.
3. No espaço de 10 segundos, premir novamente o botão "R" do módulo.

## 4. Modos avançados

Por defeito ou após o RESET a função temporizador ou repetidor estão desactivas.

### Temporizador :

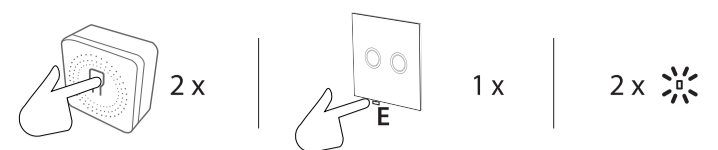
É possível ativar um temporizador no módulo para que o aparelho ligado se desligue automaticamente após o tempo definido. São possíveis vários temporizadores: 2 minutos: Ativar: premir 3x no botão R, o LED pisca 3x lentamente para confirmar. Desativar: 3xR => o LED pisca 3x rapidamente para confirmar. 5 minutos: idem 4xR / 10 minutos: idem 5xR / 30 minutos: idem 6xR / desativado por predefinição

### Repetidor de sinal (meshing):

Por predefinição, a função está desativada de modo a otimizar o tempo de resposta do módulo. Para alargar o alcance rádio entre os seus periféricos, pode ativar a função premindo 7x R. O LED pisca 7x lentamente para confirmar a ativação. Para desativar o repetidor, premir 7x R, o LED pisca rapidamente 7x para confirmar a desativação. Não ativar mais de 5 repetidores em "meshing" por instalação.

### Deslocar o botão R

Se for difícil aceder ao módulo após a instalação, é aconselhável deslocar o botão R para o botão de um interruptor Edisio denominado botão E. Ativar: 2xR => Premir o botão E do interruptor => premir novamente o botão "R" => o LED pisca 2x para confirmar. O interruptor torna-se Master. É possível emparelhar outros telecomandos ou interruptores Edisio com o módulo através da tecla E do interruptor Master sem ter de aceder ao botão R do módulo encastrado.



## 5. Restablecer (reset)

Para restablecer las funciones de fábrica de su mini-módulo (repetidor de señal desactivado) y eliminar todos los dispositivos registrados en este último: pulse 10 segundos el botón "R" del módulo y el LED parpadeará 3 veces para confirmar su restablecimiento.

## 6. Resolución de problemas

La iluminación no se enciende al pulsar el mando a distancia o el interruptor, o el detector está activado:

- Compruebe que el módulo está bien conectado a la corriente eléctrica.
- Compruebe la polaridad y/o el estado de las pilas de su dispositivo.

Importante: Se requiere una distancia mínima de 1-2 m entre dos receptores (módulo y/o enchufe). El alcance entre el módulo y el dispositivo Edisio puede verse reducido por el grosor de las paredes o por un entorno inalámbrico existente.

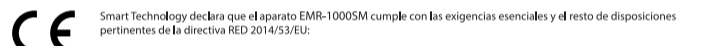
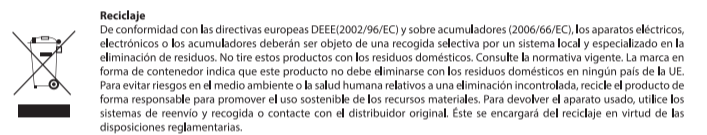
## 7. Características técnicas

Protocolo: edisio  
Frecuencia: 868,3MHz  
Potencia Máxima: 3 mW EIRP  
Alcance de transmisión: 150 m (en campo libre)  
Máx. 32 emisores asociados  
Temperatura de funcionamiento: -5 a 50°C  
Alimentación: 230V~50Hz  
Máx.: - 8,5A (cos φ = 1)  
- carga resistiva: 2000W  
- cargas LC (LED): 500W (Máx. 10 bombillas)  
al x a x p: 40 x 40 x 20 mm

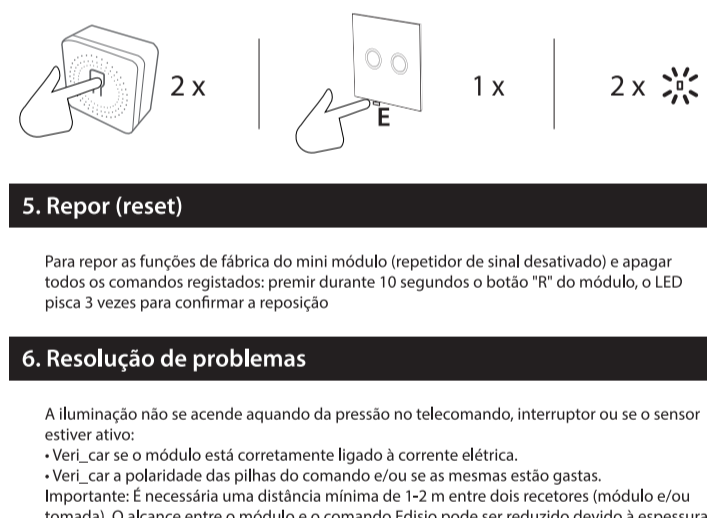
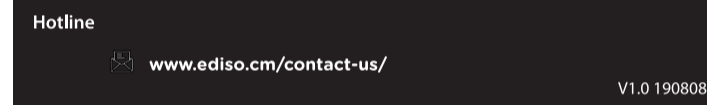
Uso en interior (IP20), no utilizar en un entorno húmedo.

## 8. Completar la instalación

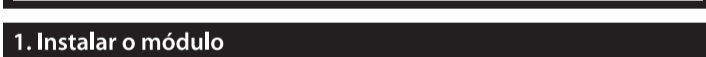
Complete la instalación con las soluciones Edisio para controlar la calefacción, la iluminación, las persianas y el jardín. Fácil, evolutivo, económico y de gran calidad: descubra todas las soluciones Edisio en [www.edisio.com](http://www.edisio.com)



[www.chacon.be](http://www.chacon.be) Soporte Descarga



EMR-1000SM  
Mini módulo de iluminação On/Off



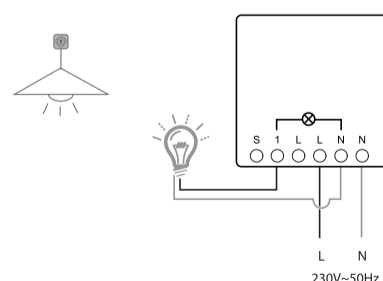
## 1. Instalar o módulo

### !!Atenção!!

Cortar a corrente antes de qualquer manuseamento. Em caso de dúvidas na sua instalação, contacte um electricista.

### 1.1 Ligar o módulo com a lâmpada

Ligar o módulo a lâmpada colocando o cabo neutro (azul) no terminal N e a fase (castanho) no terminal 1. Ligar o módulo à corrente colocando o cabo neutro (azul) no segundo terminal N e a fase (castanho) no terminal L.



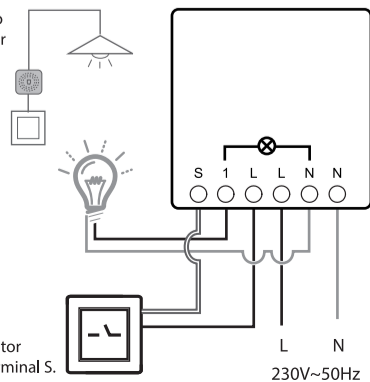
### 1.2 Ligar o módulo a um botão de pressão o interruptor clássico

Por defeito, o módulo está configurado para um botão de pressão, se você tiver um interruptor clássico ou de bascula, pressione 9x no botão R do módulo. Pressione novamente o botão R 9x para retornar ao modo de botão.

Ligar o módulo a lâmpada colocando o cabo neutro (azul) no terminal N e a fase (castanho) no terminal 1.

Ligar o módulo à corrente colocando o cabo neutro (azul) no segundo terminal N e a fase (castanho) no terminal L.

Conectar botão de pressão ou interruptor clássico no segundo terminal L e no terminal S.



## 5. Repor (reset)

Para repor as funções de fábrica do mini módulo (repetidor de sinal desativado) e apagar todos os comandos registrados: premir durante 10 segundos o botão "R" do módulo, o LED pisca 3 vezes para confirmar a reposição

## 6. Resolução de problemas

A iluminação não se acende aquando da pressão no telecomando, interruptor ou se o sensor estiver ativo:

- Verificar se o módulo está corretamente ligado à corrente elétrica.
- Verificar a polaridade das pilhas do comando e/ou se as mesmas estão gastas.

Importante: É necessária uma distância mínima de 1-2 m entre dois receptores (módulo e/ou tomada). O alcance entre o módulo e o comando Edisio pode ser reduzido devido à espessura das paredes ou a um ambiente sem fios existente.

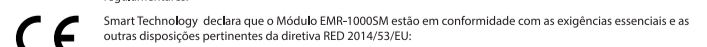
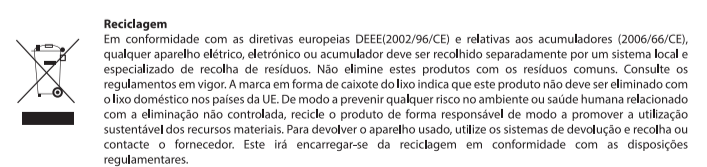
## 7. Características técnicas

Protocolo: edisio  
Frequência: 868,3MHz  
Potência Máxima: 3mW EIRP  
Alcance de transmissão 150 m  
Máx. 32 emisores associados  
Temperatura de funcionamento: -5 a 50°C  
Alimentação: 230V CA~50Hz  
Máx.: - 8,5A (cos φ = 1)  
- Potência R: 2000W  
- Potência LC (LED): 500W (Máx. 10 lâmpadas)  
a x l x p: 40 x 40 x 20 mm

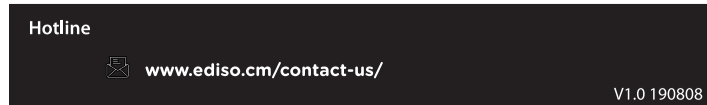
Utilização interior (IP20), não utilizar num ambiente húmido.

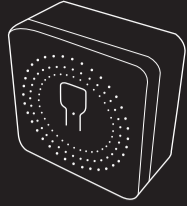
## 8. Concluir a sua instalação

Conclua a sua instalação com as soluções Edisio para controlar o aquecimento, iluminação, persianas ou jardim. Fácil, qualitativo, evolutivo e económico, descubra todas as soluções Edisio connected home em [www.edisio.com](http://www.edisio.com)

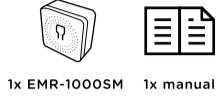


[www.chacon.be](http://www.chacon.be) Soporte Download





EMR-1000SM  
On/Off Lighting mini module



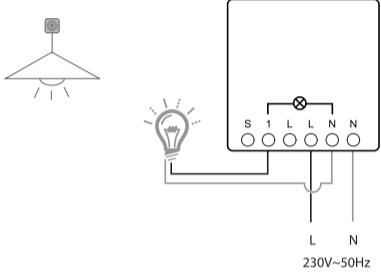
## 1. Installing the lighting module

### !! Warning!!

Disconnect the power supply before carrying out any work.  
Please contact your electrician if you have any doubts about your installation.

### 1.1 Connect the module to your lighting

Connect the module to the lighting by placing the Neutral wire (blue) in the (N) terminal, the live wire (brown) going to the light in the terminal (1). Connect the module to the power supply by connecting the Neutral wire (blue) to the second (N) terminal and the live wire (brown) to the (L) terminal.



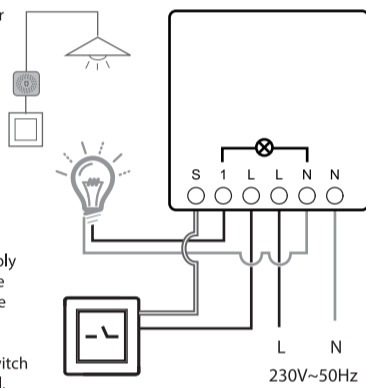
### 1.2 Connect the module behind a wall switch

By default, the module is configured for a push button switch, if you have a classic or toggle switch, press 9x on the R button of the module. Press the R button again 9x to return to the push button mode.

Connect the module to the lighting by placing the Neutral wire (blue) in the N terminal, the live wire (brown) in the (L) terminal.

Connect the module to the power supply by placing the Neutral wire (blue) in the second N terminal, the (brown) live wire in the (L) terminal.

Connect your push button or classic switch to the second L terminal and S terminal.



## 2. Linking the module with a remote control or switch

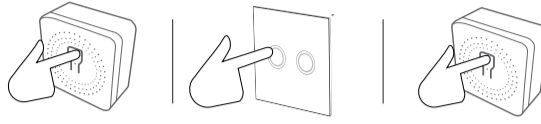
This product is compatible with all EdisiO devices: remote control, switches, wireless detectors and the DiO Smart Home main unit for control using your smartphone.

Using the DiO main unit, you can control your home wherever you are through your smartphone and also make your EdisiO module compatible with DiO devices. For more information, visit [www.getDIO.com](http://www.getDIO.com)

### 2.1. Linking the module with the hub unit

Link your lighting module to your Smart Home hub to control your lighting with your smartphone and create your scenarios, for example to turn on/off your living room lights at a specific time or simulate someone being at home while you are away. Please refer to your main unit manual to add the module.

### 2.2. Asociar con un emisor



1. Press once the R button of the EdisiO module. The blue LED turns on to inform the programming is active.
2. Within 10 seconds, push the "ON" button of the wall switch or remote control, the blue LED flash to confirm the association.
3. Within 10 seconds, push again the R button of lighting module to confirm the link and the LED turns off.

The mini shutter module can be linked with up to 32 different control devices.

### 3. Delete the link with the EdisiO remote control or switch

1. Push during 5 seconds the R button of the shutter module (press E button if you move the R button).
2. Within 10 seconds, push the button of remote control/ switch to remove.
3. Within 10 seconds, push again the R button of module.

## 4. Advanced features

**By default or after reset the timer and the repeater are deactivated.**

#### Timer:

It is possible to activate a timer on the module so that the connected device turns off automatically after the time allotted. Several timers are possible:  
2 minutes: Activate: 3xR => the led flashes 3x slowly to confirm.  
Disable: 3xR => the led flashes 3x quickly to confirm.  
5 minutes: same 4xR / 10 minutes: same 5xR / 30 minutes: same 6xR / disabled by default

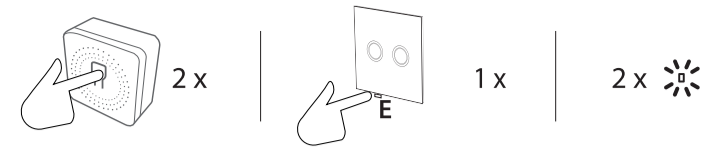
#### Signal repeater (meshing):

To extend the radio range between your devices, you can enable this function. By default, the function is disabled in order to optimize the response time of the module.  
To activate: 7xR => the led flashes 7x slowly to confirm.  
Disable: 7xR => the led flashes 7x quickly to confirm. Do not activate more than 5 "meshing" receivers per installation, in way to avoid slowing down the system.

#### Move the R button

If you have difficulty accessing the module after installation, we advise you to move the R button to the control button on EdisiO switch, that we are calling the button E.  
To activate: 2xR => Press button E of the switch => the led flashes 2x to confirm.

The switch becomes Master. You can now pair other remote controllers or EdisiO switches to the module using the E button on the Master switch without having to access the R button on the module installed behind your lamp or switch.



## 5. Reset

To reset the module to factory mode and to delete all associations with other devices, press the R button for 10 seconds. The led flashes 3 times to confirm.

## 6. Troubleshooting

The light does not turn on/off when pressing the remote control or switch, or when the detector is activated:

- Check that the module has been installed correctly and that it is connected to the power supply.
- Check the polarity of the battery(ies) in the device and/or that they are not depleted.
- Make sure that the device is linked to the module.

**Important:** A minimum distance of 1-2 m is necessary between two EdisiO receivers. The range between the module and the EdisiO device may be reduced by the thickness of the walls or an existing wireless environment.

**Warning:** Do not use in a damp location.

## 7. Technical specifications

Protocol: edisiO  
Frequency: 868.3 MHz  
Transmission range: 150 m (in free field)  
EIRP: 3 mW  
Max. 32 associated transmitters  
Operating temperature: 0 to 35°C  
Power supply: 230V~50Hz  
Max. power : - 8,5A (cos φ = 1)  
- Resistive load: 2000W  
- LC loads (LED): 500W (Max. 10 bulbs)  
h x l x p : 40 x 40 x 20 mm

Indoor use (IP20). Do not use in a damp environment.

## 8. Supplementing your installation

Supplement your installation with EdisiO solutions to control your heating, lighting, roller shutters or garden.

Easy, high-quality, scalable and economical...learn about all of the EdisiO solutions at [www.edisiO.com](http://www.edisiO.com)



**Recycling**  
In accordance with European WEEE directives (2002/96/EC) and directives concerning accumulators (2006/66/EC), any electrical or electronic device or accumulator must be collected separately by a local system specialising in the collection of such waste. Do not dispose of these products with ordinary waste. Check the regulations in force. The logo shaped like a waste bin indicates that this product must not be disposed of with household waste in any EU country. To prevent any risk to the environment or human health due to uncontrolled scrapping, recycle the product in a responsible manner. This will promote the sustainable use of material resources. To return your used device, use the return and collection systems, or contact the original dealer. The dealer will recycle it in accordance with regulatory provisions.



Smart Technology declares that the device EMR-1000SM is conformed with the requirements and provisions of Directive RED 2014/53/EU.

[www.chacon.be/en/conformity](http://www.chacon.be/en/conformity)

### Hotline

[www.edisiO.cm/contact-us/](http://www.edisiO.cm/contact-us/)